

# **НАРЕДБА № Из-1971 от 29.10.2009 г. за строително-технически правила и норми за осигуряване на безопасност при пожар**

Обн. ДВ, бр. 96 от 04.12.2009 г., в сила от 04.06.2010 г.; попр. ДВ, бр. 17 от 02.03.2010 г.; изм. ДВ, бр. 101 от 28.12.2010 г.; изм. и доп. ДВ, бр. 75 от 27.08.2013 г., изм. и доп. ДВ, бр.69 от 19.08.2014г., изм. и доп. ДВ, бр.89 от 28.10.2014 г., изм. ДВ, бр.8 от 30.01.2015 г., изм. и доп. ДВ, бр.2 от 08.01.2016 г., **изм. и доп. ДВ, бр.1 от 03.01.2017 г.**

Издадена от министъра на вътрешните работи и министъра на регионалното развитие и благоустройството

## **ЧАСТ ПЪРВА Общи Изисквания**

### **Г л а в а п ъ р в а ОБЩИ ПОЛОЖЕНИЯ**

**Чл. 1.** (1) С наредбата се определят изискванията и техническите правила и норми за осигуряване на безопасността при пожар при:

1. планирането и застрояването на урбанизираните територии;
2. застрояването на поземлени имоти, разположени извън урбанизираните територии, в т.ч. крайпътни строежи, бензиностанции и газостанции, мотели, къмпинги, лесопаркове, защитени територии и др.;
3. проектирането и изпълнението на строежите при спазване на разпоредбите на Закона за устройство на територията (ЗУТ), в т.ч. при оразмеряването на евакуационни пътища и при евакуацията на хора, като се предвиждат мерки за тяхното безопасно и аварийно извеждане;
4. (изм. - ДВ, бр. 75 от 2013 г.) реконструкция, основно обновяване, основен ремонт или промяна на предназначението на обект или на част от него, както и при извършване на строителни и монтажни работи, за които се изисква разрешение за строеж съгласно глава осма, раздел III от ЗУТ;
5. (доп. - ДВ, бр. 75 от 2013 г., изм. - ДВ, бр. 8 от 2015 г.) поставяне на преместваеми увеселителни обекти и преместваеми обекти за търговски и други обслужващи дейности по чл. 56 от ЗУТ, с изключение на преместваемите обекти с гъвкаво покритие, изискванията за които са определени в Наредба № 8121з-647 от 2014 г. за правилата и нормите за пожарна безопасност при експлоатация на обектите (ДВ, бр. 89 от 2014 г.).

(2) (Нова - ДВ, бр. 75 от 2013 г.) В случаите по ал. 1, т. 4 изискванията на наредбата се прилагат само за обхвата на разрешението за строеж.

(3) (Предишна ал. 2 - ДВ, бр. 75 от 2013 г.) Наредбата се прилага едновременно с изискванията на нормативните актове за обема и съдържанието на устройствените схеми и планове, правилата и нормите за устройство на територията, на нормите, правилата и техническите спецификации за проектиране и изпълнение на строежите съгласно чл. 169 от ЗУТ, както и нормативните изисквания за съгласуване, одобряване, разрешаване и въвеждане на строежите в експлоатация.

(4) (Предишна ал. 3 - ДВ, бр. 75 от 2013 г.) При осигуряване на пожарната безопасност на специални строежи по чл. 3, ал. 3 от ЗУТ освен изискванията на тази наредба се прилагат и изискванията за безопасност, определени в съответните нормативни актове.

(5) (Нова - ДВ, бр. 75 от 2013 г.) Наредбата не се прилага за строежи на подземната минна промишленост и за строежи, предназначени за производство и съхраняване на взривни вещества, огнестрелни оръжия и боеприпаси.

(6) (Нова - ДВ, бр. 1 от 2017 г., в сила от 04.03.2017 г.) При несъответствие на изискванията на тази наредба със специфичните изисквания за проектиране на строежи на Министерството на отбраната и структурите на пряко подчинение на министъра на отбраната и

Българската армия приложимите изисквания за тези строежи се определят със заданието за проектиране, съответно инвестиционните проекти се приемат от специализирания експертен съвет по чл. 6, ал. 6 ЗУТ, назначен от министъра на отбраната.

**Чл. 2.** (1) За осигуряване на пожарната безопасност строежът трябва да е проектиран и изпълнен по такъв начин, че в случаите на възникване на пожар:

1. да е осигурена устойчивостта на конструкцията за определен период;
2. (доп. - ДВ, бр. 75 от 2013 г.) да са предвидени мерки за ограничаване на възникването и разпространяването на огъня и дима в строежа;
3. да са предвидени мерки срещу разпространяването му към съседните строежи;
4. да са осигурени условия обитателите да могат да напуснат строежа или да бъдат спасени с други средства;
5. (изм. - ДВ, бр. 75 от 2013 г.) да са създадени условия за безопасност на спасителните екипи;
6. (отм. - ДВ, бр. 75 от 2013 г.)

(2) Осигуряването на безопасност в случай на пожар се смята за удовлетворено, когато сградата е проектирана и изпълнена при спазване на:

1. изискванията за съответните класове на функционална пожарна опасност на строежите;
2. минималната огнеустойчивост на конструктивните елементи и изискваните класове по реакция на огън за строителните продукти, както и други специфични изисквания за различните видове строежи.

**Чл. 3.** (1) В зависимост от функционалната пожарна опасност на строежите се проектират системи за пожароизвестяване и пожарогасене с автоматично и/или ръчно задействане съгласно Приложение № 1.

(2) (Изм. - ДВ, бр. 75 от 2013 г.) Строежите в зависимост от функционалната им пожарна опасност се оборудват с пожаротехнически средства съгласно Приложение № 2.

**Чл. 4.** (1) (Доп. - ДВ, бр. 75 от 2013 г.) Инвестиционният проект на строежа съдържа част "Пожарна безопасност" с минимален обхват и съдържание съгласно Приложение № 3.

(2) В част "Пожарна безопасност" по ал. 1 се включват пасивните и активните мерки за защита и приетите технически решения за осигуряване на пожаробезопасната експлоатация на строежа.

(3) (Нова - ДВ, бр. 69 от 2014 г.) Част "Пожарна безопасност" се разработва за строежи, които са включени в класификацията по функционална пожарна опасност съгласно таблица № 1 към чл. 8, ал. 1.

(4) (Нова - ДВ, бр. 69 от 2014 г., изм. ДВ, бр. 89 от 2014 г.) Допуска се да не се разработва част "Пожарна безопасност" за сгради от класове на функционална пожарна опасност Ф1 - Ф4 (жилищни сгради и сгради за обществено обслужване) със застроена площ до 200 m<sup>2</sup> и до два етажа (в т.ч. подземните етажи), както и за едноетажни производствени, складови и селскостопански сгради с височина до 8 m и със застроена площ до 200 m<sup>2</sup>.

(5) (Нова - ДВ, бр. 69 от 2014 г.) Оразмеряването и изчисленията на основните характеристики и показатели, както и конкретните решения за осигуряване на безопасност в случай на пожар на сградите по ал. 4 се определят със съответните части на инвестиционния проект.

**Чл. 5.** (1) (Изм. - ДВ, бр. 1 от 2017 г., в сила от 04.03.2017 г.) За удовлетворяване на основното изискване за пожарна безопасност по чл. 169, ал. 1, т. 2 ЗУТ в строежите се предвиждат и влагат продукти с оценено и удостоверено съответствие със съществените изисквания, определени с наредбите по Закона за техническите изисквания към продуктите.

(2) (Изм. - ДВ, бр. 75 от 2013 г., изм. - ДВ, бр. 1 от 2017 г., в сила от 04.03.2017 г.) За осигуряване на пожарната безопасност на строежите строителните продукти се придружават от документите по Наредба № РД-02-20-1 от 2015 г. за условията и реда за влагане на строителни продукти в строежите на Република България (обн., ДВ, бр. 14 от 2015 г.; изм. и доп., бр. 18 от 2016 г.).

**Чл. 6.** Продуктите, които законово са произведени и пуснати на пазара в държави - членки на Европейския съюз, и в Турция, или в държава - страна по Споразумението за Европейското икономическо пространство, се ползват за целите на тази наредба, когато техните

характеристики осигуряват еднакво или по-високо ниво на безопасност спрямо изискванията, определени в наредбата.

**Чл. 7.** (Изм. - ДВ, бр. 75 от 2013 г.) (1) Нови технически решения в инвестиционното проектиране, разработени в съответствие с изискванията на стандарти и национални нормативни актове за проектиране, се прилагат след приемането им с мотивирано решение от експертен съвет към Главна дирекция „Пожарна безопасност и защита на населението“ при Министерството на вътрешните работи (ГДПБЗН - МВР), при условие че с тях се гарантира пожарната безопасност на строежа.

(2) В случаите по чл. 1, ал. 1, т. 4, при които няма териториална, техническа или конструктивна възможност за изпълнение на изискванията на наредбата, за осигуряване на пожарната безопасност на строежите се прилагат други активни и пасивни мерки и технически решения в инвестиционното проектиране след постигане на съгласие между представители на възложителя, проектанта, консултанта и експертния съвет по ал. 1.

(3) (Нова - ДВ, бр. 1 от 2017 г., в сила от 04.03.2017 г.) За строежи на Министерството на отбраната и структурите на пряко подчинение на министъра на отбраната и Българската армия техническите решения и мерки по ал. 1 и 2 се приемат от специализирания експертен съвет по чл. 1, ал. 6.

## Глава втора

### КЛАСИФИКАЦИЯ НА СТРОЕЖИТЕ ПО ПОЖАРНА ОПАСНОСТ

(Загл. изм. - ДВ, бр. 75 от 2013 г.)

**Чл. 8.** (1) (Изм. - ДВ, бр. 75 от 2013 г.) За осигуряване на безопасността при въздействия от пожар строежите или части от тях (съгласно чл. 12, ал. 1) и помещенията в зависимост от функционалната им пожарна опасност се подразделят на класове и подкласове съгласно табл. 1.

Таблица 1 (изм. - ДВ, бр. 75 от 2013 г., изм. и доп. - ДВ, бр. 1 от 2017 г., в сила от 04.03.2017 г.)

Клас на функционална пожарна опасност (КФПО)	Описание	Подклас	Видове строежи или части от тях, помещения
Ф1	Жилищни сгради и сгради за обществено обслужване в областта на образованието, здравеопазването и социалните грижи, хотелиерството и услугите - за постоянно и временно (в т.ч. денонощно) обитаване, които се ползват от хора на различна възраст и с различно физическо състояние и в които има спални помещения	Ф1.1	Детски градини и ясли; домове за деца с физически увреждания; домове за деца с умствена изостаналост; лечебни заведения за болнична помощ, в т.ч. болници за активно лечение, за долекуване и за рехабилитация, домове за хора с увреждания и за временно пребиваване на хора с увреждания; амбулатории за първична или специализирана медицинска помощ в случаите, когато включват детски консултации; центрове за спешна медицинска помощ, диспансери, домове за медико-социални грижи, диализни центрове, хосписи и др.;
		Ф1.2	Хотели; общежития; пансиони; спални корпуси в балнеосанаториуми и други санаториални заведения, спални корпуси във възпитателни училища и социално-педагогически интернати, почивни домове, казарми и др.; къмпинги; мотели
		Ф1.3	Многофамилни жилищни сгради
		Ф1.4	Еднофамилни жилищни сгради
Ф2	Сгради за обществено обслужване в областта на културата и изкуствата; сгради и съоръжения за спорт; многофункционални зали с точно определен брой места за сядане	Ф2.1	Кинозали; концертни, оперни, театрални и други подобни зали; многофункционални зали; библиотеки и читалища; архивохранилища; центрове за научно-техническа информация; обществени клубове, циркови зали, спортни сгради и съоръжения с трибуни; други видове сгради с точно определен брой места за сядане в закрити помещения.

Клас на функционална пожарна опасност (КФПО)	Описание	Подклас	Видове строежи или части от тях, помещения
		Ф2.2	Музеи, художествени галерии, панаирни палати, танцови зали, дискотеки, казина и др. под. в закрити помещения
		Ф2.3	Основни помещения и съоръжения от подклас Ф2.1, на открито, в т.ч. преместваеми
		Ф2.4	Основни помещения и съоръжения от подклас Ф2.2, на открито
Ф3	Сгради за обществено обслужване в областта на търговията, общественото хранене, транспорта, здравеопазването, съобщенията и услугите; сгради за административно обслужване (с помещения, в които броят на очакваните посетители е по-голям от броя на обслужвания персонал)	Ф3.1	Търговски центрове, базари и покрити пазари, универсални и специализирани магазини
		Ф3.2	Помещения и сгради за обществено хранене
		Ф3.3	Приемни сгради на летища, железопътни гари, автогари, морски и речни гари, станции на въжени линии
		Ф3.4	Помещения за посетители на сгради за административно обслужване (административни сгради, банкови и небанкови финансови институти, обслужващи сгради към производствени обекти, представителни сгради, пощи, сгради на централните и териториалните органи на изпълнителната власт, правителствени сгради, сгради на съда, прокуратурата и др.) и помещения за обществено обслужване в областта на услугите (сгради за битови услуги, сгради за граждански ритуали, обществени бани и сауни) и за обществено обслужване с култово и религиозно предназначение (храмове за богослужение, катедрали, църкви, параклиси, джамии, синагоги и др., крематориуми и обредни домове) с неопределен брой места за сядане, лечебни заведения за извънболнична помощ: медицински центрове и диагностично-консултативни центрове; амбулатории за първична или специализирана медицинска помощ
		Ф3.5	Физкултурно-оздравителни комплекси и спортни сгради и съоръжения без трибуни за зрители; битови помещения
Ф4	Сгради за обществено обслужване в областта на образованието и сгради за административно обслужване (сгради на централните и териториалните органи на изпълнителната власт и др.), чиито помещения се използват в продължение на определен период през денонощието и в тях присъстват постоянно хора с определена възраст и физическо състояние, запознати с планировката на сградите	Ф4.1	Училища, учебно-възпитателни заведения, включително за следучилищни занимания, учебно-възпитателни и социални учебно-професионални заведения, колежи, висши учебни заведения, учебни заведения за повишаване на квалификацията
		Ф4.2	Сгради за административно обслужване, сгради на информационни и редакционно-издателски организации, сгради за научноизследователска дейност, комутационни, радиорелейни, телевизионни, базови и телефонни станции
Ф5	Производствени, складови и селскостопански сгради, бензиностанции и газостанции, помещения и съоръжения с постоянен режим на работа	Ф5.1	Производствени сгради и съоръжения, производствени и лабораторни помещения, работилници; сгради на научно-експериментални бази
		Ф5.2	Складови сгради и съоръжения, паркинги, гаражи (без техническо обслужване и ремонт)
		Ф5.3	Бензиностанции и газостанции
		Ф5.4	Селскостопански сгради без постройка със селскостопанско предназначение на допълващо застрояване в урегулирани поземлени имоти и постройки до 35 m <sup>2</sup> в земеделски земи

Забележка. Непосочените в табл. 1 съоръжения, сгради и помещения с подобно функционално предназначение като съоръженията, сградите и помещенията от класове Ф1 - Ф4 се отнасят към съответния клас.

(2) (Изм. - ДВ, бр. 75 от 2013 г.) Сградите или части от тях (съгласно чл. 12, ал. 1), помещенията, откритите технологични инсталации и съоръженията от клас на функционална

пожарна опасност Ф5 в зависимост от пожаро- и експлозивоопасните свойства на използваните, произведените и съхраняваните вещества и продукти, техните количества и особеностите на технологичните процеси се подразделят на категории по пожарна опасност съгласно табл. 2.

Таблица 2 (попр. - ДВ, бр. 17 от 2010 г., изм. - ДВ, бр. 75 от 2013 г., изм. - ДВ, бр. 89 от 2014 г.)

Категория по пожарна опасност	Пожарна характеристика и свойства на получаваните, обработваните, използваните, съхраняваните и складираните вещества, материали и продукти	Вид на производствените процеси и предназначение на цеховете, технологичните инсталации, помещенията и складовете
1	2	3
Ф5А	<p>Сгради, помещения, открити инсталации и технологични съоръжения за получаване, обработване, използване, съхраняване и складиране на:</p> <p>1. Горими газове, включително втечени горими газове</p> <p>2. Течности с пламна температура, по-малка или равна на 28 °С (бензин, лигроин, ацетон, толуол, пиридин, етилов алкохол, дихлоретан, диоксан, етилбензол и др.)</p> <p>3. Вещества и продукти, които се запалват или взривяват при взаимодействието им с вода или с кислород от въздуха</p> <p>Когато веществата по т. 1 и 2 са в количества, които при възможно най-тежка аварийна ситуация може да образуват експлозивни атмосфери в обем до 5 % включително от свободния обем на помещението, помещението се отнася към категория по пожарна опасност Ф5В.</p>	<p>*Цехове, инсталации, помещения и складове в които се използват метален натрий или калий, бариев перексид, алуминиева пудра и бял фосфор; *Сгради и помещения за преработка и съхраняване на радиоактивни отпадъци (РАО), съдържащи уран; *Баратни и ксантогенаторни цехове и отделения за преестерификация и поликондензация при производството на химични влакна; *Цехове, инсталации, помещения и складове за обработка, получаване и съхраняване на акрилонитрил; *Производства, свързани с употребата, получаването, съхраняването и регенерацията на серовъглерод; *Цехове и инсталации за първична обработка на нефт и газ (демулсия, стабилизация, сероочистка и др. под.); *Основни цехове за получаване на синтетичен каучук; *Водородни и ацетиленови станции; *Цехове, инсталации, помещения и складове за обработка, получаване и съхраняване на дивинил; *Цехове и инсталации за производство на ацетатна коприна; *Производства, свързани с бензинови екстракции; *Цехове и инсталации за хидриране, дестилация и газоотделяне при производството на течни горива; *Инсталации за рекуперация и ректификация на органични разтворители с пламна температура 28 °С и по-малка от 28 °С; *Технологични инсталации, помпени станции, складове за бензин, разтворители и други течности с пламна температура 28 °С и по-малка от 28 °С; *Бояджийски помещения и камери, в които като разтворител се използва леснозапалима течност; *Основни цехове за производство на антипиретици; *Помещения и складове за нитроцелулозни ленти; *Цехове за улавяне и разделяне на коксовия газ при коксохимичното производство и др.; *Помещения за зареждане и съхраняване на киселинни и алкални акумулатори с отделяне на експлозивоопасни концентрации от водород; *Комуникационни (транспортни) съоръжения в сградите на Ф5А.</p>
Ф5Б	<p>Сгради, помещения, открити инсталации и технологични съоръжения за получаване, обработване, използване, съхраняване и складиране на:</p> <p>1. Течности с пламна температура от 28 до 55 °С включително (керосин, газьол, ксилол, хлорбензол, оцетна киселина, оцетен анхидрид и др.)</p> <p>2. Течности, нагreti при условията на производство, получаване, обработване, използване и съхранение над пламната им температура</p> <p>3. Горими прахове или летящи частици с долна експлозивна граница (ДЕГ), по-малка или равна на 65 g/m<sup>3</sup></p> <p>Когато веществата по т. 1, 2 и 3 са в количества, които при възможно най-тежка аварийна ситуация може да образуват експлозивни атмосфери в обем до 5 % включително от свободния обем на помещението, помещението се отнася към категория по пожарна опасност Ф5В.</p>	<p>*Цехове за производство, употреба и съхраняване на целулоид, нафталин, червен фосфор, дифенил, калциев карбид, антрацен; *Цехове за получаване на въглищен прах; *Цехове, в които се отделя производствен въглищен прах; *Мелници, силози и обслужващите ги транспортни и други съоръжения за взривоопасни прахове (брашно, захар, нишесте, соя, фуражни смеси, сenni брашна, прес-прахове, сапунени, пластмасови и други видове прахове); *Полировъчни помещения,</p> <p>цехове и отделения за шлифване на дърво, бакелит и други горими материали; *Помпени станции за течности с пламна температура над 28 до 55 °С включително; *Станции за промиване и изпарване на цистерни и други съдове за течности с пламна температура над 28 до 55 °С включително; *Цехове за амониево-селитреното производство; *Производство и съхраняване на сыра и други подобни продукти; *Комуникационни (транспортни) съоръжения в сградите от категория Ф5Б.</p>
Ф5В	<p>Сгради, помещения, открити инсталации и технологични съоръжения за получаване, обработване, използване, съхраняване и</p>	<p>*Дъскорезни, гатерни, моделиерски, тапицерски отделения, помещения за заготовка, основни и други цехове и складове на дърводобивната и дървообработващата промишленост; *Основни и</p>

	<p>складиране на:</p> <ol style="list-style-type: none"> <li>1. Течности с пламна температура, по-висока от 55 °C (анилин, асфалт, мазут, глицерин, етиленгликол, формалин, масла, креозот и др.)</li> <li>2. Горими прахове или летящи частици с ДЕГ, по-голяма от 65 g/m<sup>3</sup> (прах – цинков, целулознолигнинен, ацетилцелулозен, от карбамидформалдехидна смола и др.)</li> <li>3. Технологични процеси, при които обработката на продукти се извършва при температура до 180 °C включително и които не се отнасят към категория по пожарна опасност Ф5А или Ф5Б</li> <li>4. Твърди горими вещества и материали</li> <li>5. Негорими вещества, опаковани в горим амбалаж, с изключение на такива, опаковани в чували</li> <li>6. Горими материали в насипно и пакетирано състояние</li> </ol> <p>Когато веществата по т. 1 – 6 са разположени на площ и в обем, непревишаващи 10 % от площта и обема на помещението, но не повече от 200 m<sup>2</sup> – когато не е осигурена автоматична ПГИ, или 1000 m<sup>2</sup> – при осигурена локална автоматична ПГИ за площта, на която са разположени горимите материали, помещението се отнася към категория по пожарна опасност Ф5Г или Ф5Д.</p>	<p>спомогателни цехове, помещения и складове на текстилната, шивашката, кожарската, кожухарската, обувната, хранително-вкусовата, тютюневата, целулозно-хартиената и полиграфическата промишленост; *Цехове за обработка на памук, лен, коноп и дървесни влакна и др. под. и складови помещения за тяхното съхранение; *Помещения за производство, ремонт и съхранение на електронносъобщителна техника; *Цехове за производство на ацетатни филмови ленти, CD, DVD и складове за тяхното съхранение; *Ремонтни помещения и работилници за разпределителни устройства с прекъсвачи, трансформатори и друг вид апаратура, съдържащи повече от 60 kg машинно или трансформаторно масло в едно съоръжение; *Сгради и съоръжения на огневи сушилни (за тютюн, зърно, памук и др.); *Селскостопански сгради за съхранение на груб фураж (сено, слама); *Помещения за съхраняване на зърно в насипно състояние; *Сушилни, пресувачни и сортировъчни цехове при производството на химични влакна; *Цехове за обработка на пластмаси и на готов синтетичен каучук (отделения за сушене, рязане и опаковане); *Сгради на помпени станции за горими течности с пламна температура над 55 °C; *Сгради за ремонт, поддържане и възстановяване на железопътния подвижен състав; *Помещения за електрокари и мотокари; *Автосервизи; *Хангари и помещения за техническо обслужване и ремонт на летателна техника (самолети, хеликоптери); *Гаражи за леки и тежки моторни превозни средства; *Машинни отделения за хладилници и хладилни инсталации, други апарати, съоръжения и проводни, за производство и употреба на амоняк; *Комуникационни (транспортни) съоръжения в сградите от категория Ф5В.</p>
Ф5Г	<p>Сгради, помещения, открити инсталации и технологични съоръжения за получаване, обработване, използване, съхраняване и складиране на:</p> <ol style="list-style-type: none"> <li>1. Негорими вещества и материали в горещо или нажежено състояние, при които се отделя лъчиста топлина, искри или пламък, и такива с температура на обработка, по-висока от 180 °C, които не се отнасят към категория Ф5А или Ф5Б</li> <li>2. Горими течности, газове и твърди материали (прахове), които се използват като гориво при гарантирано наличие на постоянно действащ източник на запалване</li> </ol>	<p>*Лейрни и топилни цехове, пещни отделения и помещения с контактни пещи; *Електромашинни отделения; помещения за регенерация на живак; *Цехове за производство на стъкло и др. под., ковачници; *Депа за парни машини; цехове за горещо валцуване на метали; *Помещения за изпитване на двигатели с вътрешно горене; *Цехове за термично обработване на метали; *Котелни помещения на газово гориво; *Котелни помещения на течна и твърда гориво; *Ремонтни помещения и работилници за разпределителни устройства с прекъсвачи, трансформатори и друг вид апаратура, съдържащи не повече от 60 kg машинно или трансформаторно масло в едно съоръжение; *Монтажно-заваръчни цехове и др. под.; *Комуникационни (транспортни) съоръжения в сградите от категория Ф5Г; *Съоръжения за напрежение над 1000 V.</p>
Ф5Д	<p>Сгради, помещения, открити инсталации и технологични съоръжения за получаване, обработване, използване, съхраняване и складиране на:</p> <ul style="list-style-type: none"> <li>- негорими вещества и материали;</li> <li>- горими вещества и материали в мокри технологични процеси</li> </ul>	<p>*Механични цехове за студена обработка на метали (с изключение на магнезиевите сплави), смесване на руда, содово производство (с изключение на пещните отделения); *Продухвателни и компресорни станции за въздух или други негорими газове; *Цехове за регенерация на киселини; *Инструментални цехове; студено шамповане и валцуване на метали; *Добиване и студена обработка на минерали, руди, сол и други негорими материали; *Цехове за мокри процеси в текстилната и хартиената промишленост; *Цехове за преработка на месо, риба, млечни продукти, плодове и зеленчуци; *Помещения за пепел и стурия, помпени и водоприемни устройства към електростанциите, хлоратни и въгледвуокисни инсталации, водни охладителни кули, помпени станции за негорими течности; *Отделения за приготвяне и съхраняване на неорганични добавки към амониево-селитреното производство; *Отделения за съхраняване на негорими киселини и др. под.; *Комуникационни (транспортни) съоръжения в сградите от категория Ф5Д.</p>

**Забележки:**

1. Под "свободен обем на помещението" се разбира 80 % от неговия геометричен обем.
2. Към газовете се отнасят всички вещества, които при нормални условия имат температура на кипене, по-ниска или равна на 20°C.
3. Мокри технологични процеси са процесите, при които горими вещества са овлажнени до степен, която не позволява възникване на горим процес.

4. (Нова - ДВ, бр. 75 от 2013 г.) Непосочените в табл. 2 сгради, помещения, технологични инсталации и съоръжения с подобна пожарна характеристика на използваните, произвежданите и съхраняваните вещества и продукти, техните количества и особеностите на технологичните процеси като сградите и помещенията от категория по пожарна опасност Ф5А - Ф5Д се отнасят към съответната категория.

5. (Нова - ДВ, бр. 75 от 2013 г.) Помещения и сгради, в които се съхраняват негорими течности в бутилирано състояние (вода, бира, безалкохолни напитки, вино и др. под.), се отнасят към категория на производство по пожарна опасност Ф5Д.

(3) (Отм. - ДВ, бр. 75 от 2013 г.).

(4) (Отм. - ДВ, бр. 75 от 2013 г.).

## **Глава трета**

# **ОГНЕУСТОЙЧИВОСТ. ИЗИСКВАНИЯ КЪМ СТРОИТЕЛНИТЕ КОНСТРУКЦИИ И ЕЛЕМЕНТИ**

**Чл. 9.** (1) (Изм. - ДВ, бр. 75 от 2013 г.) Строителните конструкции и елементи се проектират с огнеустойчивост, която да удовлетворява приложимите критерии съгласно изискванията на наредбата.

(2) Носимоспособност (R) е критерий за оценка на способността на конструкцията и/или на елемент на строежа да запазва конструктивната си устойчивост (да се съпротивлява) при въздействие на огън от една или повече страни за определен период.

(3) Непроницаемост (E) е критерий за оценка на способността на елемент от конструкцията на строежа да издържа на въздействие на огън само от едната страна и при преминаването на пламъци или горещи газове да предотвратява пренасянето на огъня към неизложената страна.

(4) (Доп. - ДВ, бр. 1 от 2017 г., в сила от 04.03.2017 г.) Изолираща способност (I) е критерий за оценка на способността на елемент от конструкцията на строежа да издържа на въздействие на огън само от едната страна и да предотвратява пренасянето на огъня и интензивното предаване на топлина от изложената към неизложената страна. Пренасянето се ограничава така, че да не се запали нито неизложената повърхност, нито който и да е материал в непосредствена близост до нея. Елементът се проектира така, че да служи като преграда срещу топлината за осигуряване на защитата на хората, които се намират близо до него. За врати, капаци, затварящи устройства, отворяеми прозорци и прегради на конвейерни системи критерият I може да бъде допълнен с индекс "1" или "2", посочващ коя дефиниция за изолираща способност е използвана.

(5) (Изм. - ДВ, бр. 75 от 2013 г., изм. - ДВ, бр. 1 от 2017 г., в сила от 04.03.2017 г.) В случаите, при които в наредбата има изисквания вратите, капациите, затварящите устройства, отворяемите прозорци или преградите на конвейерни системи да притежават определен клас по устойчивост на огън (огнеустойчивост) с посочени критерии EI, може да бъдат използвани такива с критерии EI1 или EI2.

(6) (Нова - ДВ, бр. 1 от 2017 г., в сила от 04.03.2017 г.) Когато в наредбата има изисквания стените да притежават определен клас по устойчивост на огън (огнеустойчивост) с посочени критерии REI/EI, същите следва да бъдат с класификация по устойчивост на огън (огнеустойчивост), при двустранно огнево въздействие.

**Чл. 10.** (1) (Изм. - ДВ, бр. 75 от 2013 г., доп. - ДВ, бр. 1 от 2017 г., в сила от 04.03.2017 г.) Строителните елементи, конструкциите и инсталациите се класифицират по отношение на огнеустойчивостта им в съответствие със серията стандарти БДС EN 13501 и Решенията на Европейската комисия за класификация по огнеустойчивост, публикувани в "Официален вестник" на Европейския съюз. Информация за класификацията по огнеустойчивост е дадена в приложение № 4.

(2) (Изм. - ДВ, бр. 75 от 2013 г.) Огнеустойчивостта на строителните конструкции и елементи се определя въз основа на резултатите от:

1. изпитвания;

2. изчисления;

3. сравнения (при използването на таблици).

(3) (Изм. - ДВ, бр. 75 от 2013 г.) Проектната огнеустойчивост на строителните конструкции по ал. 2, т. 2 се определя съобразно нормите и методите за проектиране и изчисляване от системата стандарти „Конструктивни Еврокодове“, въведени като БДС EN 1990, и национално определените към тях параметри.

(4) (Изм. - ДВ, бр. 75 от 2013 г.) Класификацията по огнеустойчивост на строителните конструкции и елементи по ал. 2, т. 3 е дадена в приложение № 5.

(5) (Отм. - ДВ, бр. 75 от 2013 г.).

**Чл. 11.** (Изм. - ДВ, бр. 75 от 2013 г.) Елементите на строителните конструкции се проектират така, че в зависимост от функциите им, определени в проекта, да отговарят на изискванията на приложимите критерии (R, E, I, W) за определен период, както следва: за носещи елементи - R; за преграждащи носещи елементи - R, E и I (W), и за преграждащи неносещи елементи - E, I (W).

**Чл. 12.** (1) (Изм. - ДВ, бр. 75 от 2013 г.) Сградите или части от тях (разделени с брандмауер, изпълнен по цялата височина на сградата в непрекъснат вертикален план, които имат най-малко по един независим евакуационен път, водещ до краен евакуационен изход към околната среда на кота терен) се подразделят на степени на огнеустойчивост в зависимост от огнеустойчивостта на строителните им конструктивни елементи съгласно табл. 3.

(2) За осигуряване на огнеустойчивостта на строителните конструкции и елементи се използват строителни продукти за покрития (огнезащитни бои, състави, облицовки и др. под.) и технически решения в зависимост от сечението, броя на нагриваните страни и фактора на масивност на профилите.

(3) (Изм. - ДВ, бр. 75 от 2013 г.) Огнеустойчивостта на носещите стоманени строителни елементи се определя чрез носимоспособността им (R) при огнево натоварване. При проектиране критичната температура на стоманените елементи може да се определя в съответствие с чл. 10, ал. 3 или се приема, както следва:

1. критична температура, равна или по-малка от 550 °C - при огнезащита на четиристранно нагривани стоманени елементи с I, 2T и други видове отворени сечения;

2. (изм. - ДВ, бр. 75 от 2013 г.) критична температура, равна или по-малка от 520 °C - при огнезащита на четиристранно нагривани стоманени елементи с правоъгълно кухо сечение на профилите;

3. критична температура, равна или по-малка от 550 °C - при огнезащита на стоманени елементи с кръгло кухо сечение на профилите;

4. (изм. - ДВ, бр. 75 от 2013 г.) критична температура, равна или по-малка от 590 °C - при огнезащита на тристранно нагривани стоманени елементи с правоъгълно кухо сечение на профилите;

5. критична температура, равна или по-малка от 620 °C - при огнезащита на тристранно нагривани стоманени елементи с I, 2T и други видове отворени сечения на профилите.

(4) (Изм. - ДВ, бр. 75 от 2013 г.) Допуска се използването на пожарнезащитени стоманени конструкции за сгради, за които е допустима V степен на огнеустойчивост, както и за следните видове сгради:

1. сгради от категория по пожарна опасност Ф5Д - без ограничения в максимално допустимата застроена площ между брандмауерите и с височина до 28 m;

2. едноетажни сгради (и с височина до 28 m) от категория по пожарна опасност Ф5Г - с максимално допустима застроена площ между брандмауерите 10 500 m<sup>2</sup>;

3. (доп. - ДВ, бр. 89 от 2014 г.) едноетажни сгради (и с височина до 28 m) от категория по пожарна опасност Ф5В - с максимално допустима застроена площ между брандмауерите 1500 m<sup>2</sup>, а при осигуряване на автоматична ПГИ с вода (независимо от това, дали съгласно приложение № 1 се изисква такава инсталация), площта може да бъде увеличена петкратно;

4. (доп. - ДВ, бр. 89 от 2014 г.) едноетажни сгради (и с височина до 28 m) от класове на функционална пожарна опасност Ф1 - Ф4 - с максимално допустима застроена площ между брандмауерите 500 m<sup>2</sup>, а при осигуряване на автоматична ПГИ с вода (независимо от това, дали съгласно приложение № 1 се изисква такава инсталация), площта може да бъде увеличена двукратно.



Таблица 3 (изм. - ДВ, бр. 75 от 2013 г., изм. - ДВ, бр. 89 от 2014 г.)

Степен на огнеустойчивост на сградите	Минимална огнеустойчивост на конструктивните елементи на сградите								
	колони и рамки	външни и вътрешни носещи стени	външни и вътрешни неносещи стени	стени на евакуационни коридори и фойейта	междуетажни преградни конструкции	стени на стълбища	площадки и рамена на стълбища	покривна конструкция със защита съгласно колона 6	покривна конструкция без защита съгласно колона 6
Критерии за огнеустойчивост	2	3	4	5	6	7	8	9	10
I	180	180	30	60	90	120	90	не се нормира	60
II	120	120	30	60	60	90	60	не се нормира	45
III	60	60	15	30	45	60	45	не се нормира	30
IV	30	30	15	15	15	30	30	не се нормира	15
V	Не се нормира								

Забележки:

1. Когато подземните етажи в сградите са повече от един, конструктивните елементи на подземните етажи се изпълняват с огнеустойчивост, съответстваща на допустимата за сградата, но не по-ниска от изискващата се за сгради от II степен на огнеустойчивост.

2. Изискването за класа по реакция на огън на строителните продукти, от които са изработени конструктивните елементи, е съгласно чл. 14, ал. 10.

3. Минималните изисквания към конструктивните елементи на външните открити евакуационни стълбища са определени в чл. 51.

4. (изм. - ДВ, бр. 1 от 2017 г., в сила от 04.03.2017 г.) За сгради с височина до 15 m се разрешава стълбищата да бъдат изпълнени от стоманени пожаронезащитени конструкции, ако стълбищата в сградите от I до IV степен на огнеустойчивост са затворени в шахти с минимална огнеустойчивост на стените REI 120 и със защита на отворите в шахтите със самозатварящи се врати и капаци с огнеустойчивост EI 90.

5. За външни носещи и неносещи стени вместо критериите за огнеустойчивост REI/EI се допуска използването на критериите REW/EW с определените класове по колони 3 и 4.

6. За едноетажни сгради с метални носещи конструкции минималната огнеустойчивост на хоризонталните носещи елементи (греди и ригели) се приема по колона 10.

7. (нова - ДВ, бр. 89 от 2014 г.) При многоетажни сгради минималната огнеустойчивост на вертикалните конструктивни елементи, носещи само покрива, се определя по колона 10.

8. (нова - ДВ, бр. 1 от 2017 г., в сила от 04.03.2017 г.) Допуска се да не се нормира огнеустойчивостта на конструктивните елементи на междинните нива и полунива по чл. 13, ал. 6, т. 2, както и на стълбищата, водещи към тях, в случай че през същите нива и стълбища не преминават евакуационни пътища от съседни етажи.

9. (нова - ДВ, бр. 1 от 2017 г., в сила от 04.03.2017 г.) Допуска се да не се нормира огнеустойчивостта на конструктивните елементи на етажи по чл. 13, ал. 6, т. 3 с площ до 100 m<sup>2</sup>, както и на стълбищата, водещи към тях, в случай че през същите етажи и стълбища не преминават евакуационни пътища от съседни етажи.

10. (нова - ДВ, бр. 1 от 2017 г., в сила от 04.03.2017 г.) В строежи от класове на функционална пожарна опасност Ф1 - Ф4 се допуска да не се нормира огнеустойчивостта на конструктивните елементи на стълбища, които свързват не повече от два етажа и са предназначени за евакуация на не повече от 5 човека.

**Чл. 13. (1)** (Изм. - ДВ, бр. 75 от 2013 г.) Максимално допустимата застроена площ между брандмауерите на сградите (с изключение на сградите от КФПО Ф5) в зависимост от степента им на огнеустойчивост, броя на етажите и височината се определя съгласно табл. 4.

Таблица 4 (попр. - ДВ, бр. 17 от 2010 г., изм. - ДВ, бр. 75 от 2013 г., изм. - ДВ, бр. 89 от 2014 г., изм. - ДВ, бр. 1 от 2017 г., в сила от 04.03.2017 г.)

Клас на функционална пожарна опасност		Максимално допустима застроена площ между брандмауерите, m <sup>2</sup>						
		допустим брой на надземните етажи (височина)	степен на огнеустойчивост					
			I	II	III	IV	V	
Ф1	Ф1.1	1	6000	4500	2250	600	300	
		2	3000	2250	1200	НД*	НД*	
		от 3 до 5 включително (с височина до 28 m включително)	3000	2250	600	НД*	НД*	
		над 5 (с височина до 28 m включително)	3000	2250	НД*	НД*	НД*	
		с височина над 28 m (при условията на чл. 313)	2200	НД*	НД*	НД*	НД*	
	Ф1.2	1	4000	3000	1500	800	400	
		2	2200	2000	1000	400	200	
		от 3 до 5 включително (с височина до 28 m включително)	2200	2000	800	НД*	НД*	
		над 5 (с височина до 28 m включително)	2200	2000	НД*	НД*	НД*	
		с височина над 28 m	2200	НД*	НД*	НД*	НД*	
	Ф1.3	1	4000	3000	1500	800	400	
		2	2200	2000	1000	400	200	
		от 3 до 5 включително (с височина до 28 m включително)	2200	2000	800	НД*	НД*	
		над 5 (с височина до 28 m включително)	2200	2000	НД*	НД*	НД*	
	Ф1.4	1	4000	3000	1500	800	400	
		2	2200	2000	1000	400	200	
		от 3 до 5 включително (с височина до 28 m включително)	2200	2000	800	НД*	НД*	
		над 5 (с височина до 28 m включително)	2200	2000	НД*	НД*	НД*	
	Ф2	Ф2.1	1	20000	15000	2000	1000	500
			2	10000	7500	1500	НД*	НД*
от 3 до 5 включително (с височина до 28 m включително)			5000	3750	1000	НД*	НД*	
над 5 (с височина до 28 m включително)			4000	3000	НД*	НД*	НД*	
с височина над 28 m			2200	НД*	НД*	НД*	НД*	
Ф2.2		1	4000	3000	1500	500	200	
		2	2200	1500	800	НД*	НД*	
		от 3 до 5 включително (с височина до 28 m включително)	2200	1500	400	НД*	НД*	
		над 5 (с височина до 28 m включително)	2200	1500	НД*	НД*	НД*	
		с височина над 28 m	2200	НД*	НД*	НД*	НД*	
Ф2.3		-	не се ограничава					
Ф2.4								
Ф3		Ф3.1	1	20000	15000	5000	1000	500
			2	10000	7500	4000	500	100

		от 3 до 5 включително (с височина до 28 m включително)	7500	4000	1000	НД*	НД*	
		над 5 (с височина до 28 m включително)	4000	3000	НД*	НД*	НД*	
		с височина над 28 m	2200	НД*	НД*	НД*	НД*	
	Ф3.2	1	4000	3000	1500	600	400	
		2	2200	1500	800	200	100	
		от 3 до 5 включително (с височина до 28 m включително)	2200	1500	400	НД*	НД*	
		над 5 (с височина до 28 m включително)	2200	1500	НД*	НД*	НД*	
		с височина над 28 m	2200	НД*	НД*	НД*	НД*	
	Ф3.3	1	8000	3000	1500	800	400	
		2	4000	1500	1000	200	100	
		от 3 до 5 включително (с височина до 28 m включително)	2200	1500	500	НД*	НД*	
		над 5 (с височина до 28 m включително)	2200	1500	НД*	НД*	НД*	
		с височина над 28 m	2200	НД*	НД*	НД*	НД*	
	Ф3.4	1	4000	3000	1500	800	400	
		2	2200	1500	1000	200	100	
		от 3 до 5 включително (с височина до 28 m включително)	2200	1500	500	НД*	НД*	
		над 5 (с височина до 28 m включително)	2200	1500	НД*	НД*	НД*	
		с височина над 28 m	2200	НД*	НД*	НД*	НД*	
	Ф3.5	1	4000	3000	1500	800	400	
		2	2200	1500	1000	200	100	
		от 3 до 5 включително (с височина до 28 m включително)	2200	1500	500	НД*	НД*	
		над 5 (с височина до 28 m включително)	2200	1500	НД*	НД*	НД*	
		с височина над 28 m	2200	НД*	НД*	НД*	НД*	
Ф4	Ф4.1	1	5000	4000	1500	800	200	
		2	4000	3000	1000	НД*	НД*	
		от 3 до 5 включително (с височина до 18 m включително)	3000	2000	НД*	НД*	НД*	
		над 5 (с височина до 28 m включително)	2200	1500	НД*	НД*	НД*	
			с височина над 28 m	2200	НД*	НД*	НД*	НД*
	Ф4.2	1	5000	4000	1500	800	400	
		2	4000	3000	1000	200	100	
		от 3 до 5 включително (с височина до 18 m включително)	3000	2000	500	НД*	НД*	
		над 5 (с височина до 28 m включително)	2200	1500	НД*	НД*	НД*	
				с височина над 28 m	2200	НД*	НД*	НД*

Забележка. НД\* означава „Не се допуска“

(2) (Попр. - ДВ, бр. 17 от 2010 г.; отм., бр. 75 от 2013 г.)

(3) (Изм. - ДВ, бр. 75 от 2013 г.) Когато не са посочени конкретни изисквания в съответните раздели, максимално допустимата застроена площ между брандмауерите за строежи с КФПО Ф5, допустимият брой етажи и задължителната степен на огнеустойчивост се определят съгласно табл. 6.

Таблица 6

Категория по пожарна опасност	Допустим брой на етажите	Степен на огнеустойчивост	Максимално допустима застроена площ между брандмауерите на сгради, m <sup>2</sup>		
			едноетажни	двуетажни	многоетажни
Ф5А	6	I	не се ограничава	2000	2000
	1	II	5200	-	-
Ф5Б	6	I	не се ограничава		
	3	II	7800	5200	3500
Ф5В	не се ограничава	I	не се ограничава		
	6	II	10500	7800	5200
	3	III	3500	2500	2200
	1	IV	2000	-	-
	1	V	1200	-	-
Ф5Г	не се ограничава	I и II	не се ограничава		
Ф5Д	не се ограничава	I и II	не се ограничава		
	3	III	5200	3500	3500
	2	IV	3500	2200	-
	2	V	2200	1200	-

(4) (Нова - ДВ, бр. 75 от 2013 г.) За едноетажни сгради от клас на функционална пожарна опасност Ф5 се разрешава площите по табл. 6 да бъдат увеличени двукратно при осигуряване на автоматична спринклерна пожарогасителна инсталация за цялата площ на сградата (независимо от това, дали съгласно приложение № 1 се изисква такава инсталация).

(5) (Нова - ДВ, бр. 75 от 2013 г.) Когато в сградата или в части от нея (съгласно чл. 12, ал. 1) се предвиждат помещения с различен клас или подклас на функционална пожарна опасност, сградата (или частта от нея) се проектира със степен на огнеустойчивост, с максимална застроена площ между брандмауерите и с етажност, които удовлетворяват изискванията за функционалното предназначение на всеки от класовете (подкласовете), заемащ площ повече от 10 % от площта на всички помещения.

(6) (Нова - ДВ, бр. 1 от 2017 г., в сила от 04.03.2017 г.) При определяне на максимално допустимата застроена площ между брандмауерите на сградите в броя на етажите се допуска да не бъдат включвани:

1. тавански етажи, в които са предвидени само технически и складови помещения - за сгради от всички класове на функционална пожарна опасност;

2. междинно ниво или полуниво, разположено между две последователни подови конструкции или подова конструкция и покрива на сградата, което е с площ до 100 m<sup>2</sup>, но не повече от 50 % от площта на помещението или пространството, в което е разположено - за сгради от класове на функционална пожарна опасност Ф1, Ф3, Ф4 и Ф5 и подклас Ф2.2; при осигуряване на автоматична спринклерна пожарогасителна инсталация (независимо от това, дали съгласно приложение № 1 се изисква такава инсталация) площта на междинното ниво или полуниво може да бъде увеличена до 200 m<sup>2</sup>, но не повече от 50 % от площта на помещението или пространството;

3. етажи, всеки от които е с площ до 25 % от застроената площ на сградата - за сгради от подклас на функционална пожарна опасност Ф2.1.

## Глава четвърта

### РЕАКЦИЯ НА ОГЪН НА СТРОИТЕЛНИТЕ ПРОДУКТИ

**Чл. 14.** (1) Основен показател за оценяване на степента и приноса за разпространяване на пожара и за класифициране на строителните продукти е класът по реакция на огън, който се определя въз основа на резултатите от изпитване.

(2) (Изм. - ДВ, бр. 75 от 2013 г., доп. - ДВ, бр. 1 от 2017 г., в сила от 04.03.2017 г.) Строителните продукти се класифицират по отношение на реакцията им на огън в съответствие със серията стандарти БДС EN 13501, Делегиран регламент (ЕС) 2016/364 на Комисията от 1 юли 2015 г. относно класифицирането на експлоатационните показатели за реакцията на огън на строителните продукти в съответствие с Регламент (ЕС) № 305/2011 на Европейския парламент и на Съвета и решенията на Европейската комисия за класификация по реакция на огън, публикувани в "Официален вестник" на Европейския съюз.

(3) (Изм. - ДВ, бр. 1 от 2017 г., в сила от 04.03.2017 г.) Означенията, критериите за класификация и методите за изпитване за определяне на реакцията на огън на строителните продукти се прилагат в съответствие с ал. 2.

(4) (Изм. - ДВ, бр. 1 от 2017 г., в сила от 04.03.2017 г.) Класификацията на строителните продукти и елементи по реакция на огън в съответствие с ал. 2, е, както следва:

1. (изм. - ДВ, бр. 1 от 2017 г., в сила от 04.03.2017 г.) за строителни продукти - A<sub>1</sub>, A<sub>2</sub>, B - F или продукти с неустановени експлоатационни показатели по отношение на реакцията им на огън;

2. за подови покрития - A<sub>1п</sub>, A<sub>2п</sub>, B<sub>п</sub>, C<sub>п</sub>, D<sub>п</sub>, E<sub>п</sub> и F<sub>п</sub>;

3. за изолация на електрически кабели - A<sub>са</sub>, B<sub>1са</sub>, B<sub>2са</sub>, C<sub>са</sub>, D<sub>са</sub>, E<sub>са</sub> и F<sub>са</sub>;

4. за изолация на тръби - A<sub>L</sub>, A<sub>2L</sub>, B<sub>L</sub>, C<sub>L</sub>, D<sub>L</sub>, E<sub>L</sub> и F<sub>L</sub>;

5. (изм. и доп. - ДВ, бр. 75 от 2013 г., изм. - ДВ, бр. 89 от 2014 г.) за строителни продукти за покриви и покривни покрития - Broof(t<sub>1</sub>), Froof (t<sub>1</sub>), Broof(t<sub>2</sub>), Froof(t<sub>2</sub>), Broof(t<sub>3</sub>), Croof(t<sub>3</sub>), Droof(t<sub>3</sub>), Froof(t<sub>3</sub>), Broof(t<sub>4</sub>), Croof(t<sub>4</sub>), Droof(t<sub>4</sub>), Eroof(t<sub>4</sub>) и Froof(t<sub>4</sub>).

(5) За строителните продукти и елементи от класове по реакция на огън A<sub>2</sub>, B, C, D и E се извършва допълнителна класификация в зависимост от интензивността на отделяне на дим и образуването на пламтящи частици или капки при горене.

(6) При класификацията на строителните продукти по реакция на огън в зависимост от приноса им за развитието на неконтролирано горене се използват следните означения:

1. клас A<sub>1</sub> - за негорими продукти, които нямат принос за развитието на неконтролирано горене;

2. клас A<sub>2</sub> - за негорими продукти с изключително ограничен принос за неконтролирано горене;

3. (изм. - ДВ, бр. 75 от 2013 г.) клас B - за продукти с много ограничен принос за неконтролирано горене;

4. (изм. - ДВ, бр. 75 от 2013 г.) клас C - за продукти с ограничен принос за неконтролирано горене;

5. (изм. - ДВ, бр. 75 от 2013 г.) клас D - за продукти с приемлив принос за неконтролирано горене;

6. (изм. - ДВ, бр. 75 от 2013 г.) клас E - за продукти със значителен принос към неконтролирано горене;

7. (изм. - ДВ, бр. 75 от 2013 г., изм. - ДВ, бр. 1 от 2017 г., в сила от 04.03.2017 г.) клас F - за продукти с много значителен принос към неконтролирано горене.

(7) Строителните продукти се класифицират допълнително в зависимост от интензивността на отделяне на дим и образуването на пламтящи частици или капки при горене и се означават със символите "s (s<sub>1</sub>, s<sub>2</sub>, s<sub>3</sub>)" и "d (d<sub>0</sub>, d<sub>1</sub>, d<sub>2</sub>)", както следва:

1. с s<sub>1</sub> - при много ограничено отделяне на дим; с s<sub>2</sub> - при ограничено отделяне на дим; с s<sub>3</sub> - когато няма изискване за ограничаване на образуването на дим;

2. с d<sub>0</sub> - когато не образуват пламтящи частици или капки; с d<sub>1</sub> - когато пламтящите частици или капки изгасват бързо; с d<sub>2</sub> - когато няма изискване за ограничаване на образуването на пламтящи частици или капки.

(8) (Изм. - ДВ, бр. 75 от 2013 г., изм. - ДВ, бр. 1 от 2017 г., в сила от 04.03.2017 г.) Строителните продукти, за които не се изисква изпитване съгласно Решение 96/603/ЕС, изменено с Решение 2000/605/ЕК и с Решение 2003/424/ЕК, Решение 2003/43/ЕК, изменено с Решение 2003/593/ЕК, с Решение 2006/673/ЕК и с Решение 2007/348/ЕК, Решение 2005/610/ЕК, Решение 2006/600/ЕК, Решение 2000/553/ЕК, Решение 2006/213/ЕК, Решение 2010/737/ЕК и Делегиран регламент № 1292/2014/ЕК, са дадени в таблиците на приложение № 6.

(9) (Изм. - ДВ, бр. 1 от 2017 г., в сила от 04.03.2017 г.) Класификацията по реакция на огън е определена в таблиците на приложение № 7, както следва: на строителните продукти - в табл. 1, на продуктите за подови покрития - в табл. 2, на изолацията на електрическите кабели - в табл. 3, на топлоизолацията на тръби - в табл. 4, и на покривите и покривните покрития - в табл. 5.

(10) (изм. и доп. - ДВ, бр. 75 от 2013 г., изм. - ДВ, бр. 89 от 2014 г.) Строителните конструктивни елементи за сгради от I и II степен на огнеустойчивост се проектират с клас по реакция на огън не по-нисък от A2, а конструктивните елементи за сгради от III степен на огнеустойчивост - с клас по реакция на огън не по-нисък от C. За строежи от пожаронезащитени стоманени конструкции, за които не е допустима V степен на огнеустойчивост, носещите конструктивни елементи се проектират с клас по реакция на огън не по-нисък от A2, а останалите конструктивни елементи - с клас по реакция на огън не по-нисък от C."

(11) (Нова - ДВ, бр. 75 от 2013 г., изм. - ДВ, бр. 89 от 2014 г.) Отворите в стени и хоризонтални конструкции по табл. 3, през които преминават тръбопроводи, въздухопроводи, кабели и други комуникации в сгради от I и II степен на огнеустойчивост, се уплътняват с продукти с клас по реакция на огън не по-нисък от A2, а в сгради от III степен на огнеустойчивост - с продукти с клас по реакция на огън не по-нисък от C. Остъкленията (с изключение на тези във външните фасадни стени) се предвиждат с клас по реакция на огън не по-нисък от изисквания се за продуктите за покрития на съответните вътрешни повърхности по табл. 7, а остъкленията в пожарозащитни прегради - с клас по реакция на огън не по-нисък от A2.

(12) (Предишна ал. 11 - ДВ, бр. 75 от 2013 г.) Класовете по реакция на огън на продукти за покрития на вътрешни повърхности в помещения (стени, тавани и подове) са определени в табл.7.

Таблица 7 (попр. - ДВ, бр. 17 от 2010 г., изм. - ДВ, бр. 75 от 2013 г., изм. - ДВ, бр. 1 от 2017 г., в сила от 04.03.2017 г.)

Клас по реакция на огън на покрития за вътрешни повърхности в помещения				
Клас (подклас) на функционална пожарна опасност на помещението	Елемент	Степен на огнеустойчивост		
		I и II	III	IV и пожаронезащитени стоманени конструкции
1	2	3	4	5
Ф1.1, Ф1.2 до 50 човека включително	Стени и тавани	B-s2, d1	C-s2, d1	D-s2
	Подове	-	-	-
Ф1.1, Ф1.2 над 50 човека	Стени и тавани	B-s1, d0	C-s1, d0	D-s1
	Подове	-	-	-
Ф2, Ф3, Ф4 ≤ 300 m <sup>2</sup>	Стени и тавани	D-s2	D-s2	D-s2
	Подове	-	-	-
Ф2, Ф3, Ф4 > 300 m <sup>2</sup> до 1000 m <sup>2</sup>	Стени и тавани	C-s2, d1	C-sl, d0	D-s2
	Подове	-	-	-
Ф2, Ф3, Ф4 > 1000 m <sup>2</sup>	Стени и тавани	C-sl, d0	C-sl, d0	C-sl, d0
	Подове	D <sub>п</sub> -s1	D <sub>п</sub> -s1	-
Ф5А, Ф5Б	Стени и тавани	B-sl, d0	C-sl, d0	C-sl, d0
	Подове	A2 <sub>п</sub>	A2 <sub>п</sub>	A2 <sub>п</sub>

Ф5В, Ф5Г, Ф5Д ≤ 300 m <sup>2</sup>	Стени и тавани	C-sl, d0	C -sl, dO	D-s2
	Подове	D <sub>n</sub> -s1	D <sub>n</sub> -s1	-
Ф5В, Ф5Г, Ф5Д	Стени и тавани	B-sl, d0	C -sl, d0	C-sl, d0
	Подове	C <sub>n</sub> -s1	C <sub>n</sub> -s1	C <sub>n</sub> -s1
В подпокривни пространства:				
– използваеми: Ф1, Ф2, Ф3, Ф4, Ф5	Подове	B <sub>n</sub>	B <sub>n</sub>	D <sub>n</sub> -s1
	Стени, тавани /ограждащи повърхности	B-sl, d0	B-sl, d0	-
– неизползваеми: Ф1, Ф2, Ф3, Ф4, Ф5	Подове	B <sub>n</sub>	E <sub>n</sub>	E <sub>n</sub>
	Стени, тавани /ограждащи повърхности	D	D	-
В подземни етажи: Ф1, Ф2, Ф3, Ф4, Ф5	Стени и тавани	C-s1, d1	C-s1, d1	D-s1, d2
	Подове	D <sub>n</sub> -s1	D <sub>n</sub> -s1	D <sub>n</sub> -s1
В помещения за технически инсталации: Ф1, Ф2, Ф3, Ф4, Ф5	Стени и тавани	B-sl, d0	C -sl, dO	D-s2
	Подове	D <sub>n</sub> -s1	D <sub>n</sub> -s1	-
	Подове на котелни	A2 <sub>n</sub>	A2 <sub>n</sub>	A2 <sub>n</sub>
В евакуационни стълбищни клетки: Ф1, Ф2, Ф3, Ф4, Ф5	Стени и тавани	B-s1, d0	B-sl, d0	C -sl, d0
	Подове	B <sub>n</sub> -s1	B <sub>n</sub> -s1	C <sub>n</sub> -s1
По други пътища за евакуация: Ф1, Ф2, Ф3, Ф4, Ф5	Стени и тавани	B-sl, d0	C -sl, d0	C -sl, d0
	Подове	D <sub>n</sub> -s1	E <sub>n</sub>	-
Забележки:				
<p>1. Допуска се до 10 % , но не повече от 50 m<sup>2</sup> от площта на стенните повърхности да имат покритие, което не отговаря на съответния клас на функционална пожарна опасност съгласно табл. 7.</p> <p>2. В помещения с автоматична ПГИ, за които по табл. 7 се изисква клас по реакция на огън В на покритията за стени и тавани, се разрешава използване на покрития с клас С.</p> <p>3. (зал. - ДВ, бр. 89 от 2014 г.)</p> <p>4. Допълнителната класификация d се прилага само за тавани.</p> <p>5. Стените включват и частите от тавана, с ъгъл на наклона, по-голям от 70° спрямо хоризонтална равнина.</p> <p>6. Таваните включват и частите от стените, с ъгъл на наклона, по-малък от 70° спрямо хоризонтална равнина.</p> <p>7. (изм. - ДВ, бр. 1 от 2017 г., в сила от 04.03.2017 г.) Допуска се използване на покрития с клас по реакция на огън А1, А2, В, С и D за стени, тавани и подове, за които по табл. 7 се изисква клас Е на покритията.</p> <p>8. (изм. - ДВ, бр. 1 от 2017 г., в сила от 04.03.2017 г.) Допуска се използване на покрития с клас по реакция на огън А1, А2, В и С за стени, тавани и подове, за които по табл. 7 се изисква клас D на покритията.</p> <p>9. (изм. - ДВ, бр. 1 от 2017 г., в сила от 04.03.2017 г.) Допуска се използване на покрития с клас по реакция на огън А1, А2 и В за стени, тавани и подове, за които по табл. 7 се изисква клас С на покритията.</p> <p>10. (изм. - ДВ, бр. 1 от 2017 г., в сила от 04.03.2017 г.) Допуска се използване на покрития с клас по реакция на огън А1 или А2 за стени, тавани и подове, за които по табл. 7 се изисква клас В на покритията.</p>				

(13) (Предишна ал. 12, изм. - ДВ, бр. 75 от 2013 г., изм. - ДВ, бр. 89 от 2014 г.) Класовете по реакция на огън на компонентите на системи за топлоизолация на външни повърхности на сгради от класове на функционална пожарна опасност Ф1 - Ф4 (с изключение на строежи с височина над 28 m), допустимите площи и начинът на разделянето им са дадени в табл. 7.1.

#### Таблица 7.1

(изм. - ДВ, бр. 75 от 2013 г., изм. - ДВ, бр. 89 от 2014 г., изм. - ДВ, бр. 1 от 2017 г., в сила от 04.03.2017 г.)

Степен на огнеустойчивост на сградите и съоръженията	Елементи	Клас по реакция на огън на топлоизолацията	Клас по реакция на огън на външния повърхностен слой	Допустима площ, m <sup>2</sup>	Начин на разделяне на допустими площи - широчина на ивицата и клас по реакция на огън
I и II	Всички елементи	C	A2	без ограничения	-
		D	B	1000	0,5 m клас A2 или 1 m клас B
		E	A2	1000	0,5 m клас A2
		E	B	200	0,5 m клас A2 или 1 m клас B
	Покриви	C	C	1000	0,5 m клас A2
		A2	без ограничения	без ограничения	-
		A1	без ограничения	без ограничения	-
III	Всички елементи	C	A2	без ограничения	-
		C	C	1000	0,5 m клас A2
		D	A2	1000	0,5 m клас A2 или 1 m клас B
	Стени	D	D	200	0,5 m клас A2 или 1 m клас B
		E	E	30	0,5 m клас A2 или 1 m клас B
IV	Всички елементи	C	C	без ограничения	-
		D	A2	без ограничения	-
		D	B	1000	1 m клас B
		без ограничения	B	200	1 m клас B
	Стени	без ограничения	без ограничения	30	1 m клас B
V	Всички елементи	без ограничения	без ограничения	без ограничения	без ограничения

*Забележки:*

1. Допуска се за сгради от IV степен на огнеустойчивост да бъдат прилагани изискванията за класовете по реакция на огън на компонентите на системи за топлоизолация на външни повърхности на сгради, допустимите площи и начинът на разделянето им, регламентирани за сгради от III степен на огнеустойчивост, както и за сгради от I и II степен на огнеустойчивост.

2. Допуска се за сгради от III степен на огнеустойчивост да бъдат прилагани изискванията за класовете по реакция на огън на компонентите на системи за топлоизолация на външни повърхности на сгради, допустимите площи и начинът на разделянето им, регламентирани за сгради от I и II степен на огнеустойчивост.

(14) (Предишна ал. 13, изм. - ДВ, бр. 75 от 2013 г., изм. - ДВ, бр. 89 от 2014 г.) Класовете по реакция на огън на компонентите на системи за топлоизолация на външни повърхности на сгради от клас на функционална пожарна опасност Ф5 (с изключение на строежи с височина над 28 m), допустимите площи и начинът на разделянето им са дадени в табл. 7.2.

Таблица 7.2 (изм. - ДВ, бр. 75 от 2013 г., изм. - ДВ, бр. 89 от 2014 г., изм. - ДВ, бр. 1 от 2017 г., в сила от 04.03.2017 г.)

Степен на огнеустойчивост на	Елементи	Клас по реакция на огън на	Клас по реакция на огън на външния	Допустима площ, m <sup>2</sup>	Начин на разделяне на допустими площи -
------------------------------	----------	----------------------------	------------------------------------	--------------------------------	---

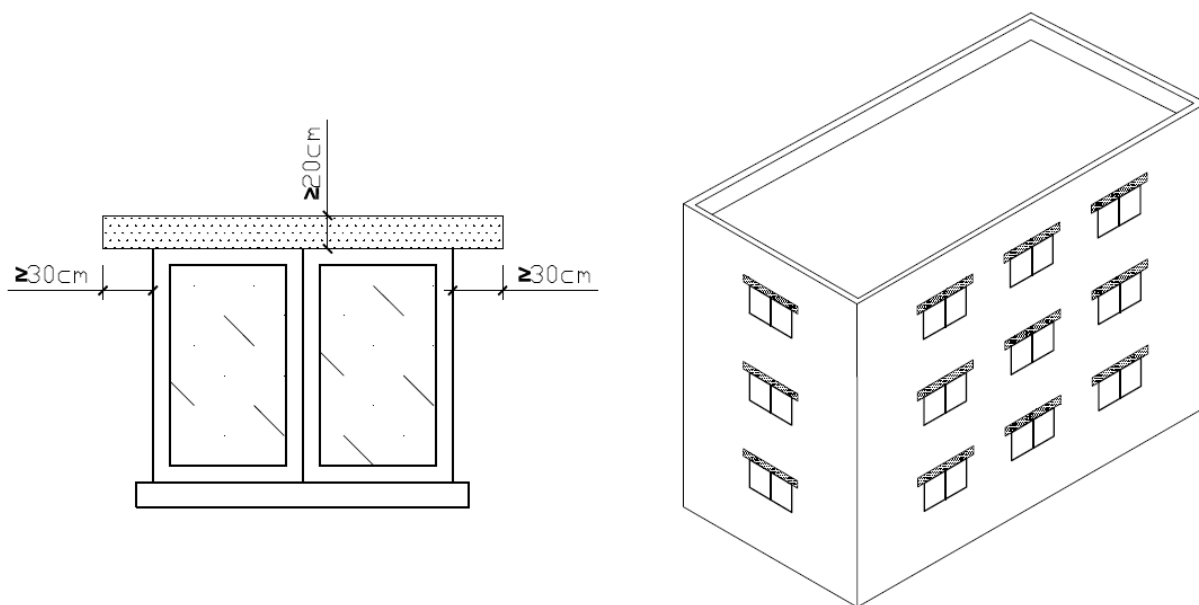


сградите и съоръженията		топлоизолацията	повърхностен слой		широчина на ивицата и клас по реакция на огън
I, II и III	Всички елементи	C	A2	без ограничения	-
	Покриви	A1	F	без ограничения	-
		A2	F	без ограничения	-
		C	C	2000	0,5 m клас A2
	Стени	E	A2	500	0,5 m клас A2
		A1	B	без ограничения	-
		D	A2	1000	0,5 m клас A2
IV	Всички елементи	E	A2	500	0,5 m клас A2
		C	C	без ограничения	-
		D	A2	2000	0,5 m клас A2
		D	B	1000	0,5 m клас A2 или 1 m клас B
V	Всички елементи	F	B	200	0,5 m клас A2 или 1 m клас B
		без ограничения	без ограничения	без ограничения	без ограничения

*Забележка.* Допуска се за сгради от IV степен на огнеустойчивост да бъдат прилагани изискванията за класовете по реакция на огън на компонентите на системи за теплоизолация на външни повърхности на сгради, допустимите площи и начинът на разделянето им, регламентирани за сгради от I, II и III степен на огнеустойчивост.

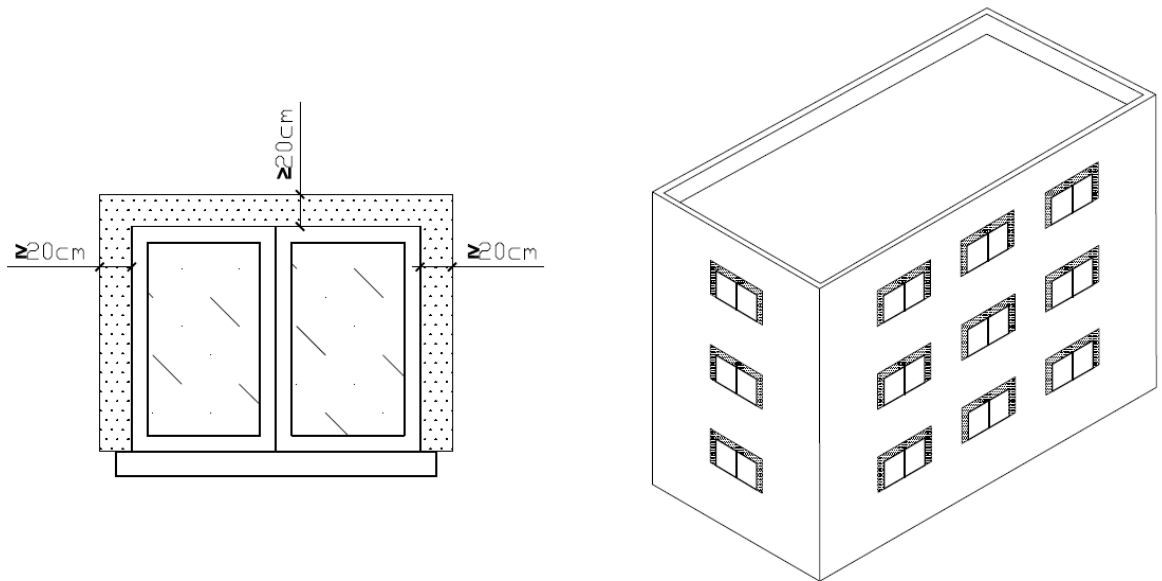
(15) (Нова - ДВ, бр. 2 от 2016 г., доп. - ДВ, бр. 1 от 2017 г., в сила от 04.03.2017 г.) За строежи или части от тях (съгласно чл. 12, ал. 1) от клас на функционална пожарна опасност Ф1, които са с три и повече надземни етажа (с височина до 28 m) и с теплоизолация на външните стени, изпълнена от продукти с класове по реакция на огън D - F или продукти с неустановени експлоатационни показатели по отношение на реакцията им на огън, освен изискванията по ал. 13 се изпълнява и едно от следните технически решения:

1. над всеки отвор (прозорец или врата) се изпълнява ивица от теплоизолация с клас по реакция на огън A1 или A2 с минимална широчина 20 cm, достигаща странично най-малко 30 cm извън ръбовете на отвора (фиг. 1);



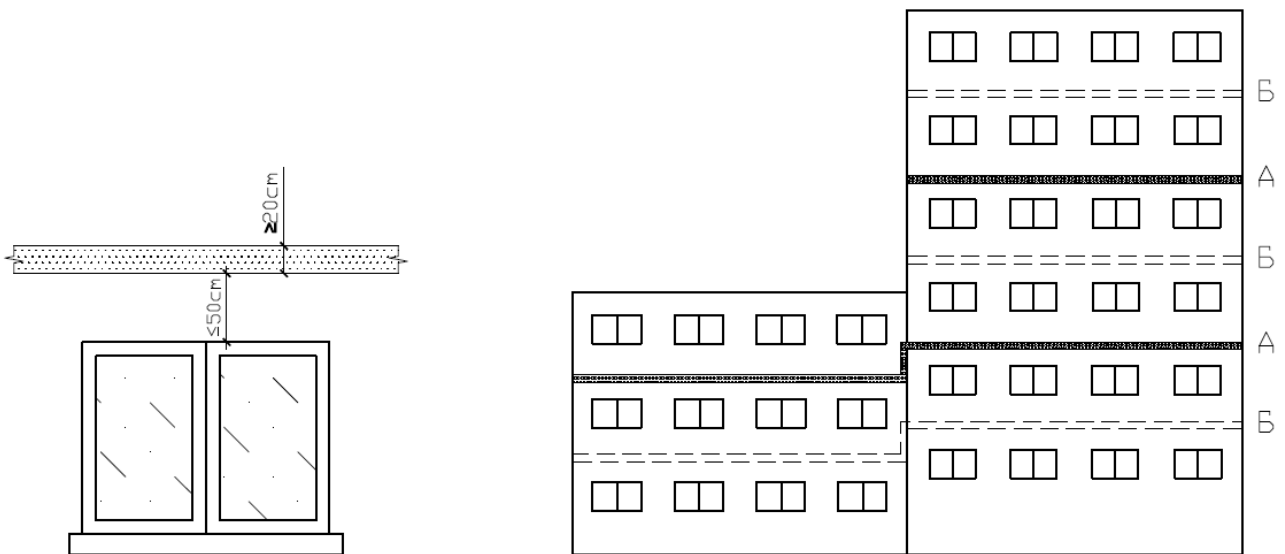
Фиг. 1 (Нова - ДВ, бр. 2 от 2016 г.)

2. около всеки отвор (прозорец или врата) се изпълнява рамка от ивици от топлоизолация с клас по реакция на огън А1 или А2 и минимална широчина 20 см, съгласно фиг. 1А;



Фиг. 1А (Нова - ДВ, бр. 2 от 2016 г.)

3. на всеки 2 етажа, по периметъра на строежа се изпълнява хоризонтална ивица от топлоизолация с клас по реакция на огън А1 или А2 с минимална широчина 20 см, разположена на разстояние не повече от 50 см от горния ръб на отворите, съгласно фиг. 1Б.



Разделяне на фасадите на сгради с хоризонтални ивици от топлоизолация с клас по реакция на огън А1 или А2:  
 ■■■■ - Вариант А;  
 == - Вариант Б.

Фиг. 1Б (Нова - ДВ, бр. 2 от 2016 г.)

(16) (Нова - ДВ, бр. 2 от 2016 г.) Ивиците по ал. 15 се изпълняват от плътно положени продукти с минимална плътност  $100 \text{ kg/m}^3$ , а прикрепващите им устройства се предвиждат от продукти с клас по реакция на огън А1 или А2.

(17) (Нова - ДВ, бр. 2 от 2016 г.) В случаите по ал. 15, т. 1, топлоизолацията в участъка на щурцове на отворите се изпълнява от продукти с клас по реакция на огън А1 или А2 и с прикрепващи устройства със същия клас по реакция на огън. Същите изисквания се прилагат и за топлоизолацията по вътрешната рамка на отворите, в случаите по ал. 15, т. 2.

(18) (Нова - ДВ, бр. 2 от 2016 г., доп. - ДВ, бр. 1 от 2017 г., в сила от 04.03.2017 г.) Изискванията на ал. 15, 16 и 17 се прилагат и за строежи или части от тях (съгласно чл. 12, ал. 1) от класове на функционална пожарна опасност Ф2, Ф3 и Ф4 с три и повече надземни етажа (с височина до 28 m), за които е предвидена топлоизолация на външните стени, изпълнена от продукти с класове по реакция на огън D - F или продукти с неустановени експлоатационни показатели по отношение на реакцията им на огън, с дебелина, по-голяма от 0,1 m.

(19) (Нова - ДВ, бр. 75 от 2013 г., предишна ал. 15 - ДВ, бр. 2 от 2016 г.) Не се ограничава класът по реакция на огън на хидроизолация, положена върху повърхности с клас по реакция на огън А1 или А2.

(20) (Нова - ДВ, бр. 75 от 2013 г., изм. и доп. - ДВ, бр. 89 от 2014 г., предишна ал. 16 - ДВ, бр. 2 от 2016 г.) Допуска се изискванията на ал. 13 и 14 да не се изпълняват за покриви, ако същите притежават следните класове при излагане на въздействие на външен огън:

1. за сгради от I и II степен на огнеустойчивост -  $V_{\text{roof}}(t_4)$ ;

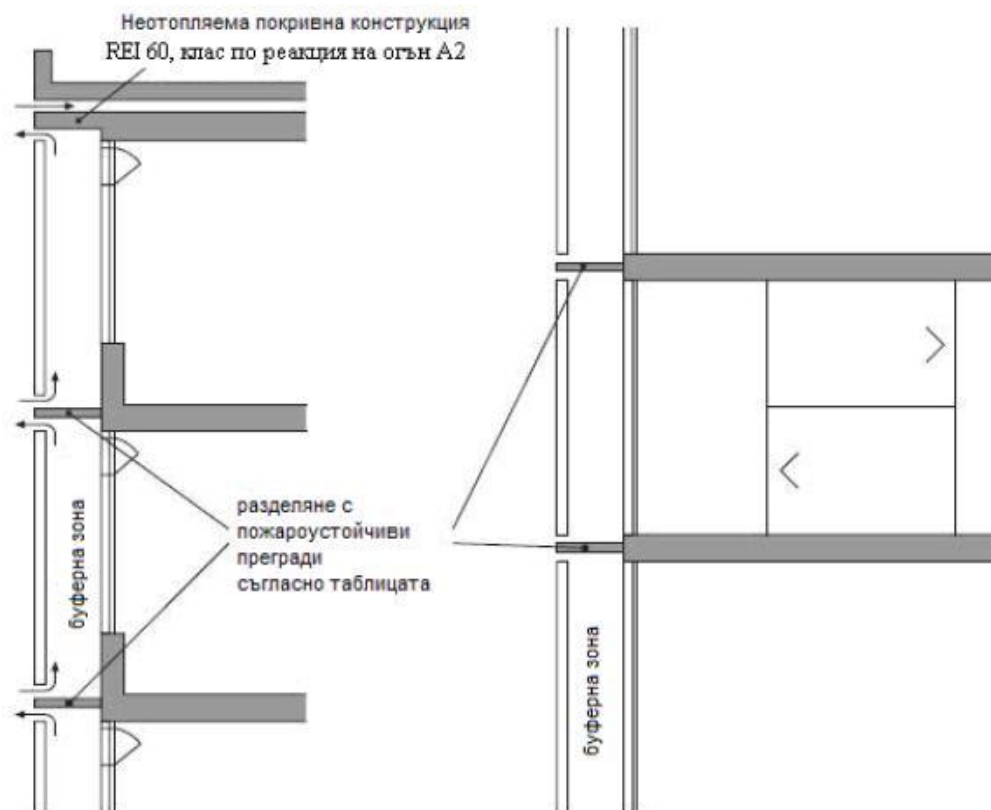
2. за сгради от III и IV степен на огнеустойчивост -  $V_{\text{roof}}(t_4)$  или  $C_{\text{roof}}(t_4)$ .

(21) (Предишна ал. 14, изм. - ДВ, бр. 75 от 2013 г., доп. - ДВ, бр. 89 от 2014 г., предишна ал. 17 - ДВ, бр. 2 от 2016 г., изм. - ДВ, бр. 1 от 2017 г., в сила от 04.03.2017 г.) В строежи от всички класове на функционална пожарна опасност (с изключение на подкласове Ф1.1, Ф1.2, Ф2, Ф4.1) се разрешава използването на неносещи фасадни панели с пълнеж от строителни продукти с клас по реакция на огън В - F или продукти с неустановени експлоатационни показатели по отношение на реакцията им на огън и с огнеустойчивост по табл. 3, при условие че до 100 m<sup>2</sup> площите се разделят с ивица с широчина 0,2 m с клас по реакция на огън не по-нисък от А2. Това разделяне може да не се изпълнява за строежи от IV и V степен на огнеустойчивост, както и за строежи с КФПО Ф5 от категория по пожарна опасност Ф5Д.

(22) (Предишна ал. 15, изм. - ДВ, бр. 75 от 2013 г., предишна ал. 18 - ДВ, бр. 2 от 2016 г.) В строежите от класове на функционална пожарна опасност Ф1 - Ф4 от I, II и III степен на огнеустойчивост с височина до 28 m се разрешава покривите да бъдат изпълнени от строителни продукти с класове по реакция на огън В - D, при условие че са защитени до огнеустойчивост REI (EI) 60 със строителни продукти с клас по реакция на огън А1 или А2. В този случай техническите съоръжения при разполагането им в неизползваемото от хора пространство се отделят с прегради с огнеустойчивост EI 30 и с клас по реакция на огън А1 или А2.

(23) (Нова - ДВ, бр. 75 от 2013 г., предишна ал. 19, изм. - ДВ, бр. 2 от 2016 г.) При проектиране на остъклени площи по цялата височина на фасадата (двойна фасада) се предвижда защита съгласно фиг. 1В и табл. 7.3.

(24) (Нова - ДВ, бр. 89 от 2014 г., предишна ал. 20 - ДВ, бр. 2 от 2016 г.) Отворите, през които преминават тръбопроводи, въздухопроводи, кабели и други комуникации през преградите по чл. 122, ал. 1, чл. 316, чл. 658 и чл. 662, се уплътняват, без да се намалява нормативната огнеустойчивост на съответната преграда.



Фигура 1В (Предишна фиг. 1 - ДВ, бр. 2 от 2016 г.)

Таблица 7.3

№ по ред	Брой етажи/височина	Етажи/помещения	Съдебнищна клетка
		горизонтално и вертикално разделяне	вертикално разделяне
		Минимална огнеустойчивост/клас по реакция на огън на преградите	Минимална огнеустойчивост/клас по реакция на огън на преградите
1.	Пет и повече етажи с височина до 28 m без автоматична ПГИ	EI 60	EI 60
		A2	A2
2.	Пет и повече етажи с височина до 28 m с автоматична ПГИ	EI 30	EI 30
		A2	A2
3.	Сгради с височина над 28 m без автоматична ПГИ	EI 90	EI 90
		A2	A2
4.	Сгради с височина над 28 m с автоматична ПГИ	EI 30	EI 60
		A2	A2

**Глава пета**  
**ПОЖАРОЗАЩИТНИ ПРЕГРАДИ. ПОЖАРНИ СЕКТОРИ.**  
**ИЗИСКВАНИЯ**  
**(Загл. изм. - ДВ, бр. 75 от 2013 г.)**

**Раздел I**  
**Общи изисквания**

**Чл. 15.** (1) В зависимост от пожарната опасност и размерите на обектите се предвиждат пожарозащитни прегради за създаване на препятствия по пътя на разпространяване на пожари в сградите.

(2) (Изм. - ДВ, бр. 75 от 2013 г.) Пожарозащитните прегради служат за предотвратяване на разпространяването на пожара и на продуктите на горенето от помещението, където е възникнал пожарът, към съседни помещения.

**Чл. 16.** (Изм. - ДВ, бр. 75 от 2013 г.) (1) С цел предотвратяване разпространяването на пожар от частта от сградата, където той е възникнал, към останалата част от сградата се проектират пожарни сектори за отделяне на:

1. (доп. - ДВ, бр. 1 от 2017 г., в сила от 04.03.2017 г.) помещения и етажи от клас на функционална пожарна опасност Ф5 с категории по пожарна опасност Ф5А, Ф5Б, Ф5В или Ф5Г от съседни помещения и етажи от класове Ф1 - Ф4;

2. (доп. - ДВ, бр. 1 от 2017 г., в сила от 04.03.2017 г.) закрити складове (подклас Ф5.2) с категория по пожарна опасност Ф5А, Ф5Б или Ф5В от съседни производствени помещения и етажи (подклас Ф5.1);

3. подземни етажи с обща височина над 10 m от останалата част на сгради от всички класове на функционална пожарна опасност.

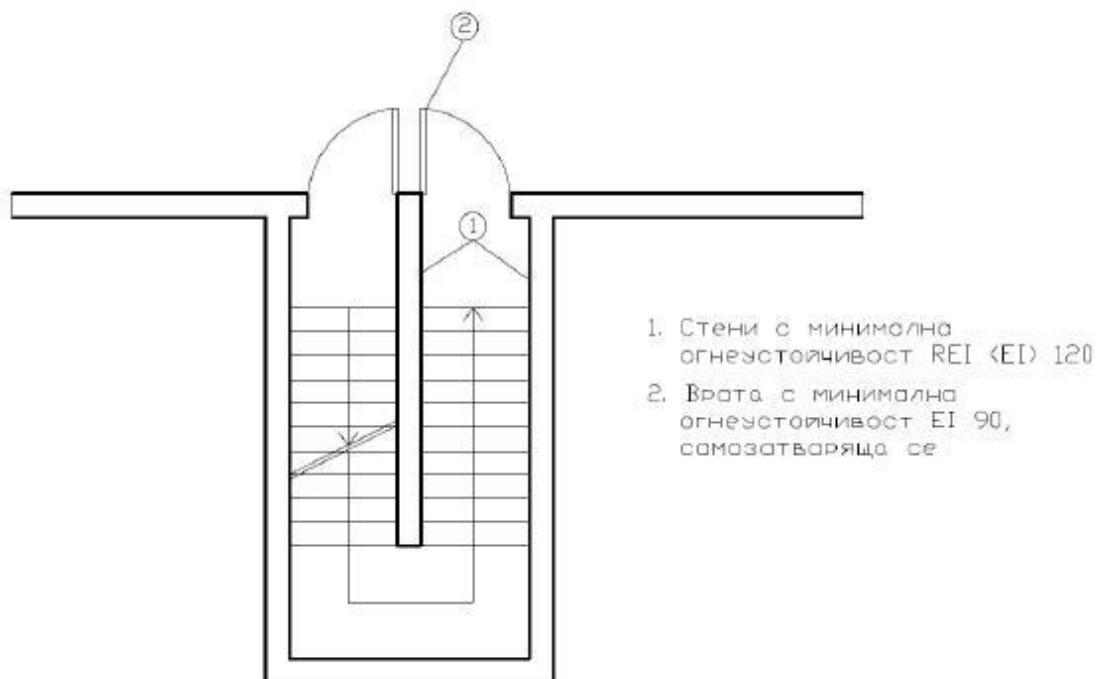
(2) Преградите, отделящи пожарния сектор от съседни пожарни сектори, се изпълняват от продукти с клас по реакция на огън не по-нисък от А2.

(3) Минималната огнеустойчивост на вертикалните и хоризонталните прегради, отделящи пожарния сектор от съседни пожарни сектори, е REI (EI) 120.

(4) (Изм. - ДВ, бр. 1 от 2017 г., в сила от 04.03.2017 г.) Стълбищата, свързващи във вертикално направление два и повече пожарни сектори в една сграда, се оформят като шахти с минимална огнеустойчивост на стените REI (EI) 120 и със защита на отворите в шахтите със самозатварящи се врати и капаци с огнеустойчивост EI 90.

(5) (Изм. - ДВ, бр. 89 от 2014 г., изм. - ДВ, бр. 1 от 2017 г., в сила от 04.03.2017 г.) Отворите във вертикалните прегради на пожарния сектор се проектират с обща площ, която не превишава 25 % от площта на съответната преграда, а тези в хоризонталните прегради - с обща площ до 10 % от площта на съответната преграда. Вратите и капациите за защита на отворите в преградите се предвиждат с огнеустойчивост EI 90. Вратите и капациите се предвиждат самозатварящи се, а прозорците - неотваряеми.

(6) Изискванията на ал. 4 не се отнасят за стълбища, свързващи пожарни сектори по ал. 1, т. 3 с разположените над тях пожарни сектори, в случай че на нивото на прилежащия терен са осигурени отделяне на стълбището със стена с огнеустойчивост REI (EI) 120 и самостоятелен изход през самозатваряща се врата с огнеустойчивост EI 90 (фиг. 2).



(Нова - ДВ, бр. 75 от 2013 г.) Фигура 2

(7) (Изм. и доп. - ДВ, бр. 1 от 2017 г., в сила от 04.03.2017 г.) Допуска се в рамките на строеж с определена функционална пожарна опасност да се проектират помещения с друга функционална пожарна опасност (с изключение на такива от Ф5А и Ф5Б) без отделянето им по ал. 1, т. 1 и 2, по чл. 22, ал. 2 или по чл. 662, ако общата им етажна площ е не повече от 25 % от площта на етажа, но не повече от 200 m<sup>2</sup>.

(8) (Нова - ДВ, бр. 89 от 2014 г.) В случай че пожарните сектори са предвидени на място, където две крила от една сграда или две отделни сгради се долепват под ъгъл, по-малък от 135°, за предотвратяване на разпространението на огъня между пожарните сектори се спазват изискванията на чл. 20, ал. 2 или 3.

(9) (Нова - ДВ, бр. 1 от 2017 г., в сила от 04.03.2017 г.) Когато съседни стени на пожарните сектори са предвидени на място, където се долепват две крила от една сграда или две отделни сгради с различна височина, се спазват изискванията на чл. 20, ал. 4 или 5.

**Чл. 17.** (1) (Изм. - ДВ, бр. 75 от 2013 г., предишен текст на чл. 17, изм. и доп. - ДВ, бр. 89 от 2014 г.) Отворите, през които преминават тръбопроводи, въздухопроводи, кабели и други съоръжения и комуникации през пожарозащитни прегради и прегради на пожарни сектори се уплътняват, без да се намалява нормативната огнеустойчивост на съответната преграда.

(2) (Нова - ДВ, бр. 89 от 2014 г.) Линейните фуги, пресичащи пожарозащитните прегради и преградите на пожарни сектори, се уплътняват, без да се намалява нормативната огнеустойчивост на съответната преграда.

**Чл. 18.** (Изм. - ДВ, бр. 75 от 2013 г., изм. - ДВ, бр. 89 от 2014 г., изм. - ДВ, бр. 1 от 2017 г., в сила от 04.03.2017 г.) Вратите и капациите в пожарозащитните прегради и преградите на пожарните сектори, към които се поставя изискване за самозатваряне, трябва да удовлетворяват клас за самозатваряне най-малко С3.

## Раздел II Брандмауери

**Чл. 19. (1)** (Доп. - ДВ, бр. 1 от 2017 г., в сила от 04.03.2017 г.) Брандмауерът се проектира с огнеустойчивост най-малко REI (EI) 120 (без отвори или с пожарозащитени отвори) по цялата височина на сградата в непрекъснат вертикален план и се изпълнява от продукти с клас по реакция на огън не по-нисък от A2.

(2) Брандмауерите служат за:

1. (изм. - ДВ, бр. 75 от 2013 г.) разделяне на сградите до нормативно допустимите застроени площи;

2. (отм. - ДВ, бр. 75 от 2013 г.).

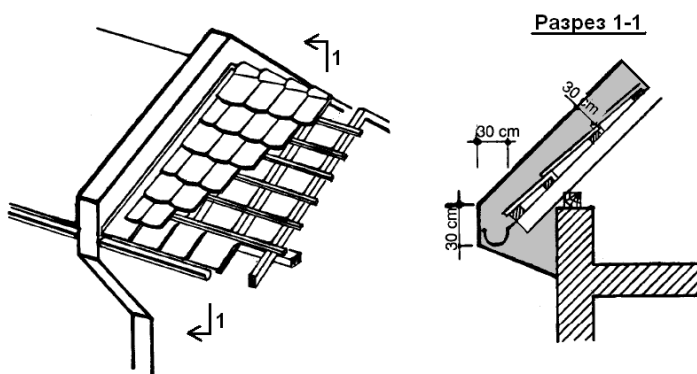
3. (изм. - ДВ, бр. 75 от 2013 г.) намаляване на минималните разстояния между сградите и съоръженията от всички класове на функционална пожарна опасност при спазване на изискванията на чл. 406 и при свързано застрояване на строежите.

(3) Брандмауерът започва от основите на сградата, като за:

1. (изм. - ДВ, бр. 75 от 2013 г., доп. - ДВ, бр. 1 от 2017 г., в сила от 04.03.2017 г.) сгради от клас на функционална пожарна опасност Ф5 пресича вертикално всички конструктивни елементи на сградата, изпълнени от продукти с класове по реакция на огън В - F или продукти с неустановени експлоатационни показатели по отношение на реакцията им на огън; при покривни конструкции, изпълнени от продукти с класове по реакция на огън В - F или продукти с неустановени експлоатационни показатели по отношение на реакцията им на огън, брандмауерът се предвижда на разстояние 0,6 m над покривното покритие и над разположените на разстояние до 2 m от него части, изпъкващи над покрива (капандури, оберлихти и др.); при покривни конструкции, изпълнени от продукти с клас по реакция на огън не по-нисък от A2, брандмауерът достига до покривното покритие;

2. (изм. - ДВ, бр. 89 от 2014 г., доп. - ДВ, бр. 1 от 2017 г., в сила от 04.03.2017 г.) сгради от класове на функционална пожарна опасност Ф1 - Ф4 от всички степени на огнеустойчивост пресича вертикално всички конструктивни елементи на сградата, изпълнени от продукти с класове по реакция на огън В - F или продукти с неустановени експлоатационни показатели по отношение на реакцията им на огън; при покривни конструкции, изпълнени от продукти с класове по реакция на огън В - F или продукти с неустановени експлоатационни показатели по отношение на реакцията им на огън, брандмауерът се предвижда на разстояние 0,3 m над покривното покритие (фиг. 2А); при покривни конструкции, изпълнени от продукти с клас по реакция на огън не по-нисък от A2, брандмауерът достига до покривното покритие;

3. (доп. - ДВ, бр. 1 от 2017 г., в сила от 04.03.2017 г.) сгради с външни стени, изпълнени от продукти с класове по реакция на огън В - F или продукти с неустановени експлоатационни показатели по отношение на реакцията им на огън, брандмауерът се предвижда на разстояние най-малко 0,3 m извън стените и стрехите; това изискване може да не бъде изпълнено, в случай че брандмауерът достига до разделителна ивица по стрехите и стените или фасадата, изпълнени от продукти с клас по реакция не по-нисък от A2, с широчина от двете му страни не по-малка от 0,9 m; при покриви и външни стени, изпълнени от профилирани метални листове (трислойни, панели тип "сандвич") и с топлоизолация от продукти с класове по реакция на огън В - F или продукти с неустановени експлоатационни показатели по отношение на реакцията им на огън, брандмауерът се проектира така, че да ги пресича, без да излиза извън фасадата, като се изпълнява и разделителна ивица.



Фигура 2А (Нова – ДВ, бр. 89/2014 г.)

**Чл. 20.** (1) (Изм. - ДВ, бр. 75 от 2013 г., изм. - ДВ, бр. 1 от 2017 г., в сила от 04.03.2017 г.) Отворите в брандмауера се проектират с обща площ, която не превишава 10% от площта му. Вратите и капачите за защита на отвори в брандмауерите се предвиждат с огнеустойчивост EI 90. Вратите се предвиждат самозатварящи се, а прозорците - неотваряеми.

(2) (Изм. - ДВ, бр. 75 от 2013 г., изм. - ДВ, бр. 89 от 2014 г.) В случай че брандмауерът е проектиран на място, където две крила от една сграда или две отделни сгради се долепват под ъгъл, по-малък от 135°, за предотвратяване на разпространението на огъня между разделените части се предвиждат следните мерки:

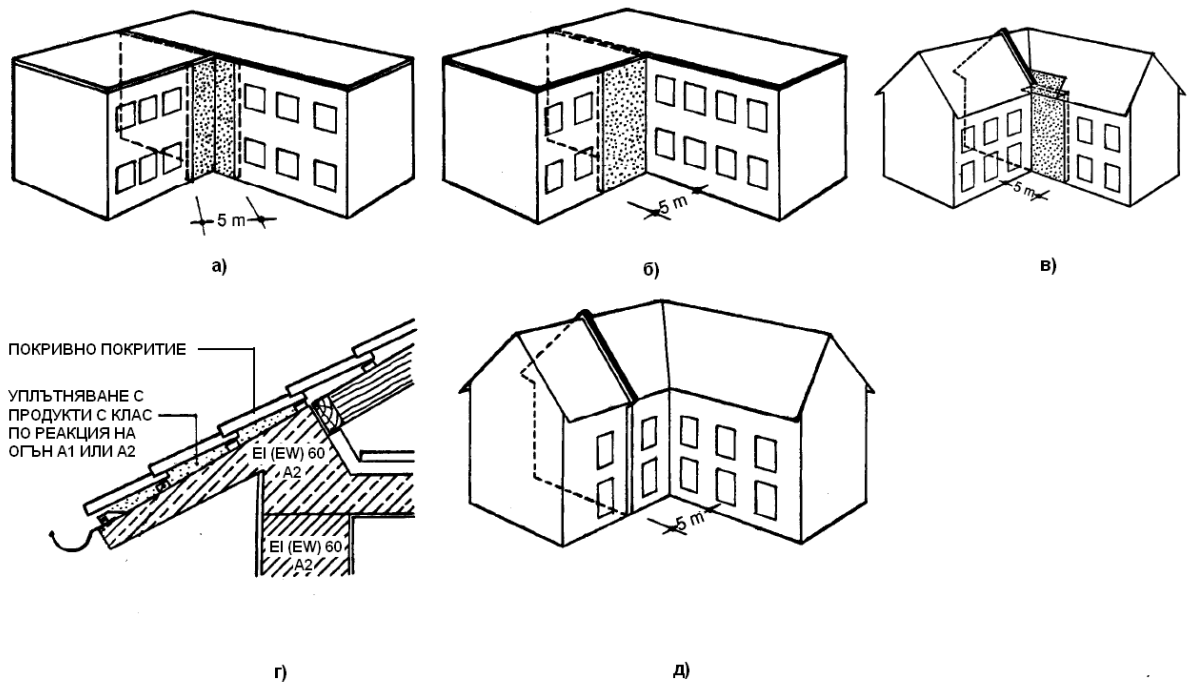
1. ивиците от пресичащите се фасадни стени, разположени на разстояние, по-малко от 5 m една спрямо друга, мерено от далечните от вътрешния ъгъл краища на ивиците, се предвиждат с огнеустойчивост EI (EW) 60, от строителни продукти с клас по реакция на огън не по-нисък от A2 и със защита на отворите в тях до същата огнеустойчивост (фиг. 2Б, буква "а"), или

2. ивицата от една от пресичащите се фасадни стени, разположена на разстояние, по-малко от 5 m от вътрешния ъгъл и от срещуположната фасадна стена, се предвижда с огнеустойчивост EI (EW) 60, от строителни продукти с клас по реакция на огън не по-нисък от A2 и със защита на отворите в нея до същата огнеустойчивост (фиг. 2Б, буква "б");

3. при сгради със скатни покриви (фиг. 2Б, буква "в") стрехите в участъците по т. 1 или 2 се изпълняват със същия клас по реакция на огън и със същата огнеустойчивост както ивиците в съответствия детайл (фиг. 2Б, буква "г")."

(3) (Отм. - ДВ, бр. 75 от 2013 г., нова - ДВ, бр. 89 от 2014 г.) В случаите, когато не са предвидени мерките по ал. 2, брандмауерът се проектира на разстояние най-малко 5 m от мястото на долепване и от срещуположната фасадна стена на долепените сгради или крила от сгради (фиг. 2Б, буква "д").





Фигура 2Б (Нова –ДВ бр. 89/2014 г.)

(4) (Нова - ДВ, бр. 1 от 2017 г., в сила от 04.03.2017 г.) В случай че брандмаурът е проектиран на място, където се долепват две крила от една сграда или две отделни сгради с различна височина, за предотвратяване на разпространението на огъня между разделените части се предвиждат следните мерки:

1. стената на по-високото крило (сграда) се проектира като брандмауер в рамките на контура на долепване и във вертикално направление на 5 m над покрива на по-ниското крило (сграда), или

2. стената на по-ниското крило (сграда) е брандмауер и покривът на крилото (сградата) е изпълнен от строителни продукти с клас по реакция на огън не по-нисък от А2 и е с минимална огнеустойчивост REI 60 в частта на разликата във височините между двете крила (сгради), но не по-малко от 5 m и не повече от 15 m.

(5) (Нова - ДВ, бр. 1 от 2017 г., в сила от 04.03.2017 г.) В случаите, когато не са предвидени мерките по ал. 4, брандмаурът се проектира на разстояние най-малко 5 m от мястото на долепване на крилата (сградите).

**Чл. 21.** (Изм. - ДВ, бр. 75 от 2013 г.) (1) В едноетажни сгради от клас по функционална пожарна опасност Ф5.1 се допуска замяната на брандмауер с пожарозащитна зона.

(2) Пожарозащитната зона се проектира при спазване на следните изисквания:

1. минимална широчина на зоната - 6 m;

2. конструктивни елементи на зоната - изпълнени от продукти с клас по реакция на огън не по-нисък от А1 или А2 и с минимална огнеустойчивост, съответстваща на сграда от II степен на огнеустойчивост;

3. в зоната се предвиждат само негоримо оборудване, вещества и материали;

4. за възпрепятстване на разпространението на дима и топлината площта на зоната се защитава с автоматична инсталация за разпръскване на вода с минимална проектна плътност 7,50 mm/min и минимална продължителност на работа 120 min.

(3) При необходимост от изграждане на вентилационна система за отвеждане на дим и топлина (ВСОДТ) в помещенията, граничещи със зоната, таванните екрани се проектират по границите на зоната.

## **Раздел III**

### **Пожарозащитни стени**

**Чл. 22.** (1) Пожарозащитните стени се проектират с огнеустойчивост REI 60 (или EI 60) и се изпълняват от строителни продукти с клас по реакция не по-нисък от A2.

(2) (Доп. - ДВ, бр. 75 от 2013 г., изм. - ДВ, бр. 1 от 2017 г., в сила от 04.03.2017 г.) Пожарозащитните стени се предвиждат за разделяне на помещенията от различен клас на функционална пожарна опасност (с изключение на помещенията по чл. 16, ал. 1, т. 1), както и за отделяне на производства с различна категория по пожарна опасност Ф5А - Ф5Г.

(3) (Нова - ДВ, бр. 75 от 2013 г.) Отворите в пожарозащитните стени се проектират с обща площ, която не превишава 25 % от площта на съответната стена.

(4) (Предишна ал. 3, изм. - ДВ, бр. 75 от 2013 г., изм. - ДВ, бр. 1 от 2017 г., в сила от 04.03.2017 г.) Вратите и капациите за защита на отвори в пожарозащитните стени се предвиждат самозатварящи се и с огнеустойчивост EI 60.

(5) (Нова - ДВ, бр. 75 от 2013 г.) Помещенията по ал. 2 (с изключение на тези от категории Ф5А и Ф5Б) могат да не се разделят с пожарозащитни стени, ако са защитени с автоматична спринклерна пожарогасителна инсталация.

## **Раздел IV**

### **Хоризонтални пожарозащитни прегради** (Загл. изм. - ДВ, бр. 75 от 2013 г.)

**Чл. 23.** (Изм. - ДВ, бр. 75 от 2013 г.) Хоризонталните пожарозащитни прегради служат за ограничаване на разпространяването на пожар във вертикална посока. Те се проектират като подови, тавански и междинни (в обема на помещение и етаж за обособяване на технологични проходи, коридори и др.) конструкции, изпълнени от строителни продукти с клас по реакция на огън не по-нисък от A2, и с огнеустойчивост най-малко REI 60.

**Чл. 24.** (1) (Изм. - ДВ, бр. 75 от 2013 г., изм. - ДВ, бр. 1 от 2017 г., в сила от 04.03.2017 г.) Отворите в хоризонталните пожарозащитни прегради се защитават с автоматични затварящи устройства с огнеустойчивост най-малко EI60, които блокират и работата на преминаващите през тях съоръжения (трансмисии, транспортни ленти, шнекове и др.п.)

(2) (Изм. - ДВ, бр. 75 от 2013 г.) Разрешава се общата площ на отворите в хоризонталните пожарозащитни прегради да е до 2 % от площта на съответната преграда.

## **Раздел V**

### **Пожарозащитни преддверия**

**Чл. 25.** (1) (Изм. - ДВ, бр. 75 от 2013 г.) Пожарозащитните преддверия се предвиждат за осигуряване на незадимяване на стълбищните клетки в строежите с височина над 28 m и за отделяне на помещенията с категория по пожарна опасност Ф5А и Ф5Б, когато те имат технологична или друга връзка със съседни помещения от друга категория или друг клас по функционална пожарна опасност или имат връзка с евакуационни пътища и др. В обема на преддверието се осигурява постоянно повишено налягане от 20 до 60 Pa. Допуска се системите за повишено налягане да се задействат автоматично от газсигнализатор, разположен в помещенията с категория по пожарна опасност Ф5А и Ф5Б, а в останалите случаи - от автоматична пожароизвестителна система.

(2) (Изм. - ДВ, бр. 75 от 2013 г.) Конструктивните елементи на пожарозащитните преддверия се изпълняват от строителни продукти с клас по реакция не по-нисък от A2 и с огнеустойчивост REI 60 (EI 60). Отворите за преминаване през тях се защитават със самозатварящи се димоуплътнени врати с огнеустойчивост EI 60.

(3) (Изм. - ДВ, бр. 75 от 2013 г.) Пожарозащитните преддверия се проектират така, че вратите им да се отворят към помещенията, в които не се образува експлозивна атмосфера. При

преддверия, проектирани за осигуряване на незадимяване в стълбищните клетки, посоката на отваряне на вратите се съобразява с посоката на евакуация.

**Чл. 26.** (Изм. - ДВ, бр. 75 от 2013 г.) Между съседни помещения от категории по пожарна опасност Ф5В - Ф5Д, при които отворите в пожарозащитните стени не могат да бъдат защитени с врати или капаци, се проектират пожарозащитни преддверия без врати с дължина най-малко 4 m, които се осигуряват с автоматична инсталация за разпръскване на вода с минимална проектна плътност 5 mm/min и минимална продължителност на работа 60 min.

## **Глава шеста** **ПЪТИЩА ЗА ПОЖАРОГАСИТЕЛНА И АВАРИЙНО-СПАСИТЕЛНА ДЕЙНОСТ**

### **Раздел I** **Пътища за противопожарни цели**

**Чл. 27.** (Изм. - ДВ, бр. 75 от 2013 г.) (1) За противопожарни цели се използват всички пътища, обслужващи строежите.

(2) Пътищата по ал. 1 се проектират склучени, с трайна настилка.

(3) Разрешават се задънени (тупикови) пожарни пътища, завършващи с площадка с размери най-малко 12 m x 12 m, разположени едностранно по цялата дължина на сгради и съоръжения с ширина до 30 m и дължина до 120 m и двустранно - за сгради и съоръжения с ширина от 30 m до 60 m и дължина до 120 m.

(4) Пожарните пътища се проектират с ширина най-малко 3,5 m. За строежи от категории по пожарна опасност Ф5А и Ф5Б със застроена площ, по-голяма от 500 m<sup>2</sup>, пожарните пътища се проектират с ширина най-малко 6 m.

(5) Външният габаритен радиус на пътя при завой е не по-малък от 10,5 m.

(6) (Нова - ДВ, бр. 75 от 2013 г.) В района на железопътни гари, по дължина на коловозното развитие пътищата за противопожарни цели се проектират двустранно през 10 коловоза.

(7) (Нова - ДВ, бр. 75 от 2013 г.) Изискванията по предходните алинеи не се отнасят за пирсове по чл. 565.

**Чл. 28.** Проходите за преминаване на пожарните автомобили през сградите и съоръженията се проектират с ширина най-малко 4 m и с височина най-малко 4,5 m.

**Чл. 29.** Пътищата към водоизточниците, които се използват за водоснабдяване за пожарогасене, се проектират при водоизточника с обход или с площадка с размери най-малко 12 m на 12 m.

### **Раздел II** **Стълби за пожарогасителни и аварийно-спасителни дейности**

**Чл. 30.** (Изм. и доп. - ДВ, бр. 75 от 2013 г.) (1) Стълби за пожарогасителни и аварийно-спасителни дейности се проектират във всички сгради от клас на функционална пожарна опасност Ф5, с височина на kota корниз, по-голяма от 10 m, както следва:

1. за сгради с височина до 20 m - вертикални, с ширина 0,6 m;

2. за сгради с височина над 20 m - наклонени под ъгъл не по-голям от 80°, с ширина 0,7 m и с междинни площадки на разстояние не повече от 8 m.

(2) (Нова - ДВ, бр. 75 от 2013 г., доп. - ДВ, бр. 1 от 2017 г., в сила от 04.03.2017 г.) За сградите по ал. 1 стълби за пожарогасителни и аварийно-спасителни дейности се проектират до покрива им, както и за преодоляване на разлики над 2 m в котите на плоски покриви.

(3) (Предишна ал. 2 - ДВ, бр. 75 от 2013 г.) Разстоянието между пожарните стълби по периметъра на сградата е не повече от 200 m.

(4) (Предишна ал. 3, изм. - ДВ, бр. 75 от 2013 г., доп. - ДВ, бр. 1 от 2017 г., в сила от 04.03.2017 г.) До пожарната стълба по ал. 1 се предвижда сухотръбие с тръба с диаметър два цола, с изводи за всеки етаж и на покрива на сградата, със спирателна арматура и със съединители "щорц". Пожарните стълби се предвиждат на разстояние 2 m от нивото на проектната кота на прилежащия терен.

## **Г л а в а с е д м а**

### **ЕВАКУАЦИЯ НА ХОРА ОТ СГРАДИ И ПОМЕЩЕНИЯ ПРИ ПОЖАР ИЛИ АВАРИЯ**

**Чл. 31.** За опазване на живота и здравето на хората при възникване на пожар в строежите се предвиждат защитени и безопасни зони, евакуационни пътища и евакуационни изходи.

**Чл. 32.** (Изм. - ДВ, бр. 75 от 2013 г.) (1) Евакуация при пожар или авария е придвижването на хората от техните местоположения до безопасна зона.

(2) Евакуацията се осъществява по евакуационни пътища през евакуационни изходи.

(3) Защитена зона е зона, която е защитена чрез устойчиви на огън прегради от други зони и е осигурена с независим път за евакуация. Преградите към другите зони се проектират като пожарозащитни стени по смисъла на чл. 22.

(4) Безопасна зона е място, където хората не са изложени на опасност от пожар. За безопасна зона се приема:

1. околната среда на кота терен;

2. част от строежа, отделена чрез стена с огнеустойчивост REI 120 и разполагаща с независим път за евакуация, като стената се предвижда без отвори, с изключение на мястото на преход към съседната зона, което се защитава чрез пожарозащитно преддверие съгласно чл. 25 или чрез открита въздушна зона съгласно чл. 325, ал. 2;

3. съседен строеж, разполагащ с независим път за евакуация, като преходът към строежа се защитава чрез пожарозащитно преддверие съгласно чл. 25 или чрез открита въздушна зона съгласно чл. 325, ал. 2.

(5) Независими евакуационни пътища са евакуационни пътища, отдалечени един от друг по посока и площ или отделени чрез конструкция с огнеустойчивост съгласно колона 5 на табл. 3, осигуряващи използването най-малко на един от тях в случай на пожар.

**Чл. 33.** (1) Евакуационните пътища и изходи осигуряват:

1. своевременна и безпрепятствена евакуация;

2. защита от въздействието на опасните фактори на пожара или аварията.

(2) За удовлетворяване на изискванията по ал. 1 евакуационните пътища и изходи се проектират и изпълняват при спазване на минималните технически изисквания за тяхното оразмеряване, разполагане и оборудване със защитни устройства, определени в тази глава.

(3) Използваната терминология в тази глава е съгласно БДС ISO 8421-6 "Защита срещу пожар. Речник. Част 6: Евакуация и средства за евакуация".

**Чл. 34.** (1) (Нова - ДВ, бр. 75 от 2013 г.) Евакуационен път е път, водещ от която и да е точка на строежа до краен евакуационен изход.

(2) (Предишна ал. 1, изм. - ДВ, бр. 75 от 2013 г.) Евакуационните пътища включват следните елементи: пътища (проходи) в помещението, евакуационни изходи, коридори (фойета) и евакуационни стълбища (стълбищни рамена, площадки и изходи).

(3) (Предишна ал. 2, изм. - ДВ, бр. 75 от 2013 г.) Пътища, които не отговарят на минималните технически изисквания, определени в тази глава, са аварийни и се предвиждат като резервен вариант за извеждане на хора. Те не могат да заменят изисквания се брой евакуационни пътища.

(4) (Предишна ал. 3 - ДВ, бр. 75 от 2013 г.) Евакуационните и аварийните пътища осигуряват достъпа на спасителните екипи до което и да е място в сградата или строителното съоръжение.

**Чл. 35.** (Изм. и доп. - ДВ, бр. 75 от 2013 г.) Евакуационните пътища се проектират в зависимост от:

1. броя и възможността за самостоятелно придвижване на хората в помещението, строежа или строителното съоръжение;
2. броя на етажите и/или височината на строежа;
3. класа на функционалната пожарна опасност;
4. (изм. - ДВ, бр. 75 от 2013 г.) разположението и площта на помещението;
5. (отм. - ДВ, бр. 75 от 2013 г.).

**Чл. 36.** (Изм. - ДВ, бр. 75 от 2013 г.) (1) (Изм. - ДВ, бр. 75 от 2013 г.) При проектирането на евакуационни изходи и пътища броят на хората в помещенията и строежите се определя като отношение на изчислителната площ на помещението (етажа, строежа) и гъстотата на обитаване (площта, която се предвижда за един посетител или за едно работно място) съгласно табл.8.

(2) (Изм. - ДВ, бр. 75 от 2013 г.) Когато в строежи от подклас на функционална пожарна опасност Ф2.1 и Ф2.3 са предвидени пейки, максималният брой на хората се определя по броя на номерираните места на пейките, а когато няма номерирани места, се приема 0,70 m/човек.

(3) Изчислителната площ на помещението (етажа) се определя, като от застроената площ се приспадат площите на санитарно-хигиенните помещения, асансьорните шахти, стълбищните клетки, стелажите за разполагане на стоки и оборудване, както и складовите площи, в които достъпът на посетители е ограничен.

(4) (Изм. - ДВ, бр. 75 от 2013 г.) Освен по табл. 8 броят на хората в помещенията и строежите (с изключение на помещенията и строежите от подкласове Ф2.2 и Ф3.1) може да бъде определен в зависимост от броя на седящите и работните места съгласно инвестиционния проект.

(5) (Изм. - ДВ, бр. 75 от 2013 г.) Максималният брой на хората, които се предвижда да пребивават в помещението или строежа (сградата или строителното съоръжение), се посочва в инвестиционния проект и в техническия паспорт на строежа.

(6) (Нова - ДВ, бр. 1 от 2017 г., в сила от 04.03.2017 г.) Когато в инвестиционния проект за гараж е определен броят на моторните превозни средства, максималният брой на хората в гаража се определя при следния норматив: едно моторно превозно средство за двама човека.

Таблица 8 (изм. - ДВ, бр. 75 от 2013 г., изм. - ДВ, бр. 1 от 2017 г., в сила от 04.03.2017 г.)

№ по ред	Предназначение на строежа/клас на функционална пожарна опасност	Гъстота на обитаване, m <sup>2</sup> /човек	Забележки
1	2	3	4
1.	Строежи за обществено обслужване в областта на търговията (от подклас Ф3.1): а) площи с вход от кота терен б) площи извън тези по подточка „а“	2,0 3,0	За определяне на площта на етажа се използват всички достъпни за посетителите площи и помещения, както и площите между стелажите и други търговски площи
2.	Строежи за обществено обслужване в областта на културата и изкуството от подклас Ф2.1, музеи и художествени галерии от подклас Ф2.2	1,35	
3.	Строежи за обществено обслужване в областта на търговията, общественото хранене, транспорта, съобщенията и услугите, помещения за посетители в сгради от подкласове Ф3.2, Ф3.3, Ф3.4 и Ф 3.5	1,0	
4.	Строежи за обществено обслужване в областта на културата и изкуството от подклас Ф2.2 (извън тези по т. 2) и спортни съоръжения от подклас Ф2.1	0,5	
5.	Театрални зали и кинозали (от подклас Ф2.1), многофункционални зали	0,6	С места за зрители, в които няма постоянно монтирани столове
6.	Площи в строежите, предвидени за изчакване в продължение на 2 часа – при	0,25	Фойета на зали в областта на културата и изкуството

	последователни представления (от подклас Ф2.1)		
7.	Дискотеки, концертни зали (без столове) (от подклас Ф2.2)	0,25	
8.	Работилници, производствени и лабораторни помещения, офиси	5,0	
9.	Библиотеки (от подклас Ф2.1), кухни	7,0	
10.	Складове (от подклас Ф5.2)	30,0	
11.	Паркинги и гаражи (от подклас Ф5.2)	15	Прилагат се при неопределен брой на моторните превозни средства в инвестиционния проект

**Чл. 37.** (Изм. и доп. - ДВ, бр. 75 от 2013 г.) (1) Евакуационни са изходите:

1. (изм. - ДВ, бр. 75 от 2013 г.) от помещенията на етажи с директни изходи на кота терен, водещи непосредствено навън или в коридор, вестибюл, стълбище със самостоятелен изход навън;

2. (изм. - ДВ, бр. 75 от 2013 г.) от помещенията на който и да е етаж към коридор или проход, завършващ със стълбище или непосредствено в стълбище, което на етажите по т. 1 има директен изход навън или има изход през фойе, коридор или проход, отделени от етажните пространства чрез стени с огнеустойчивост най-малко EI 30 и с димоуплътнени самозатварящи се врати;

3. (изм. - ДВ, бр. 75 от 2013 г.) от едно помещение към друго помещение на същия етаж, при спазване изискванията на чл. 40;

4. (изм. - ДВ, бр. 75 от 2013 г.) от една защитена зона към съседна защитена зона;

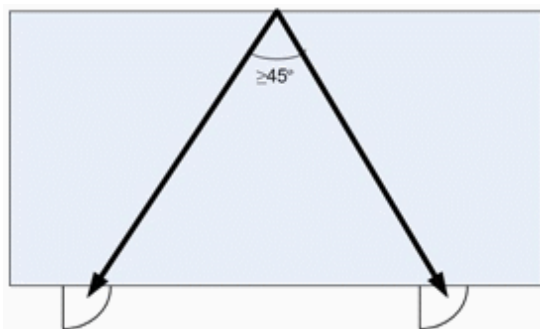
5. които отговарят и на специфичните изисквания, определени в глава тринадесета.

(2) (Изм. - ДВ, бр. 75 от 2013 г.) Изискването по ал. 1, т. 2 за отделяне на фойетата, коридорите или проходите се прилага за случаите, при които се изисква отделяне на евакуационните стълбища в стълбищни клетки.

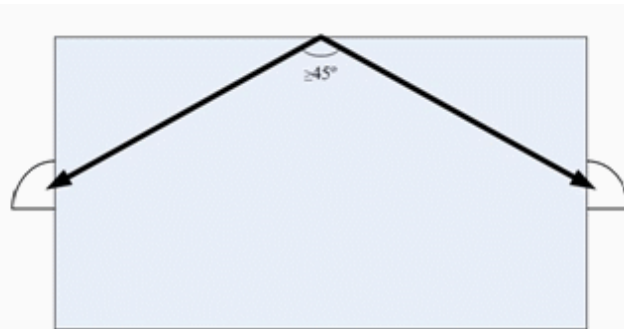
(3) (Нова - ДВ, бр. 75 от 2013 г.) Краен евакуационен изход е точка на преход между евакуационния път и безопасната зона.

(4) (Предишна ал. 3 - ДВ, бр. 75 от 2013 г.) Евакуационните изходи се проектират разредоточени.

(5) (Предишна ал. 4, изм. - ДВ, бр. 75 от 2013 г.) Евакуационните изходи са разредоточени, когато ъгълът, сключен между направленията към тях от най-отдалечената точка в помещението (спрямо всички евакуационни изходи в него), е по-голям от 45° (фиг.3 и 4).



Фиг.3



Фиг.4

**Чл. 38.** (1) (Изм. - ДВ, бр. 75 от 2013 г.) Изходите, които не отговарят на изискванията по чл. 37, ал. 1 и 3, са аварийни.

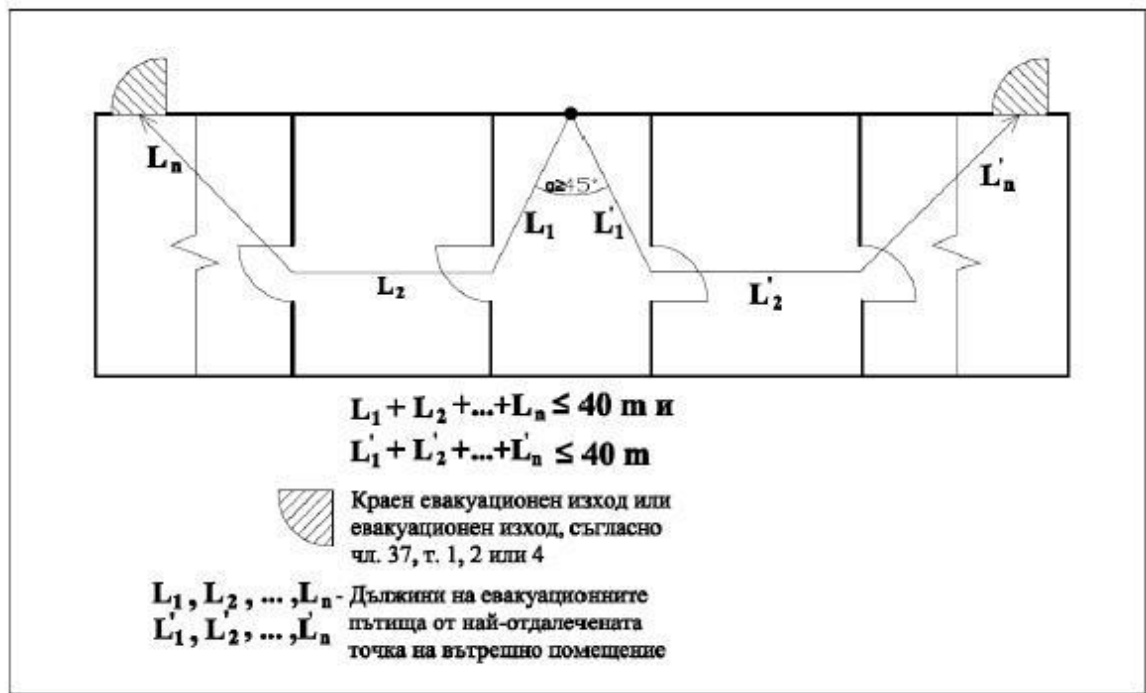
(2) Аварийните изходи не заменят необходимия брой евакуационни изходи. Те могат да се предвиждат за повишаване на безопасността на хората при пожар.

**Чл. 39.** (1) (Отм. - ДВ, бр. 75 от 2013 г.)

(2) (Изм. - ДВ, бр. 75 от 2013 г.) В случаите по чл. 47, ал. 3 се разрешава ескалаторите, обслужващи не повече от два етажа, да служат за неподвижни открити стълбища за евакуация.

**Чл. 40. (1)** (Изм. - ДВ, бр. 75 от 2013 г.) Не се разрешава евакуационни пътища да преминават през съседни помещения от категории по пожарна опасност Ф5А и Ф5Б.

(2) (Изм. - ДВ, бр. 75 от 2013 г.) При евакуация през съседни помещения от категория по пожарна опасност Ф5В или от класове на функционална пожарна опасност Ф1 - Ф4 помещенията се осигуряват с не по-малко от два разсредоточени евакуационни изхода и дължината на евакуационния път от всяка точка до краен евакуационен изход или евакуационен изход съгласно чл. 37, ал. 1, т. 1, 2 или 4 е не повече от 40 m (фиг. 5).



Фигура 5 (Нова - ДВ, бр. 75 от 2013 г.)

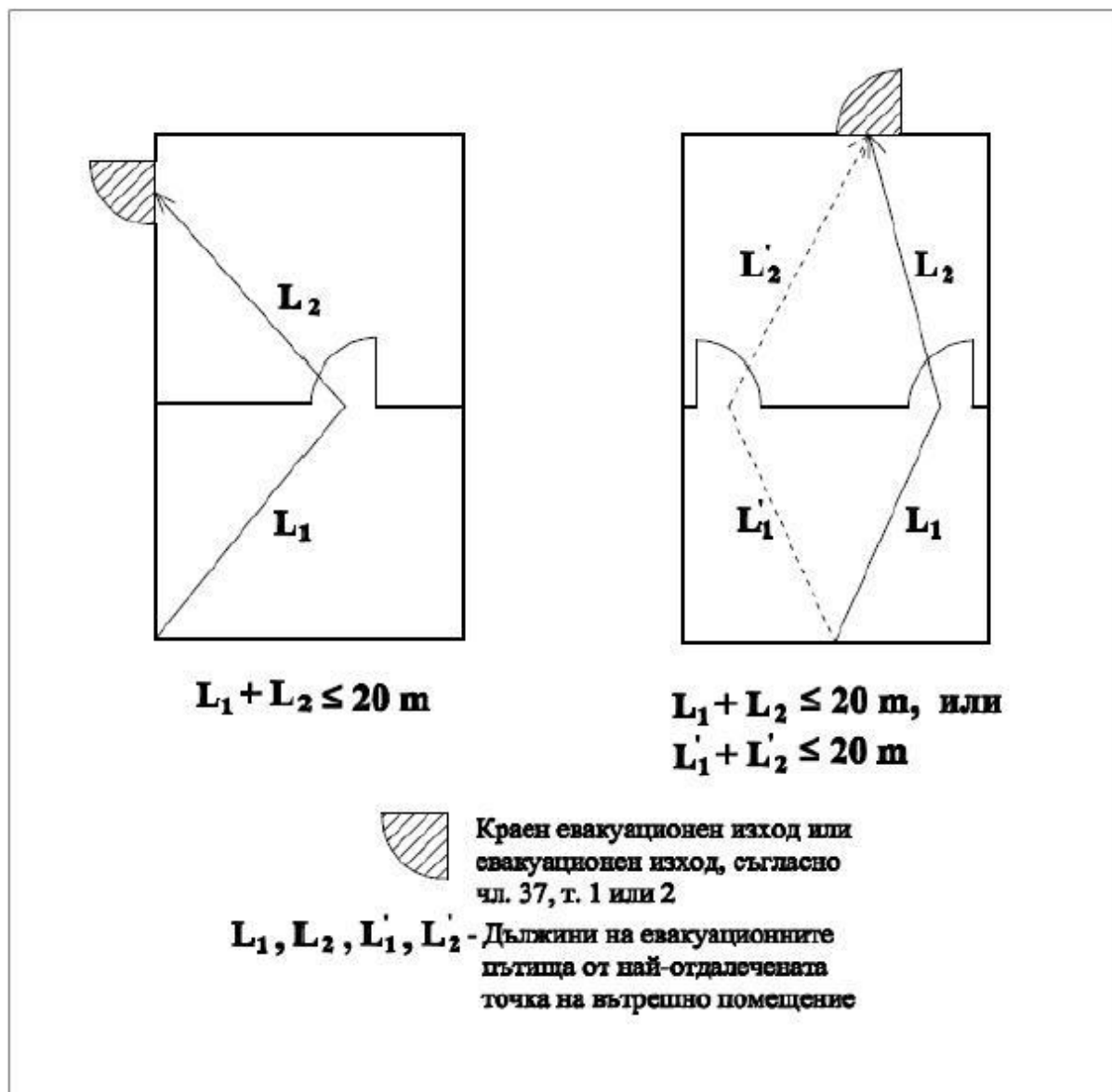
(3) (Нова - ДВ, бр. 75 от 2013 г.) Допуска се от вътрешното помещение по ал. 2 да бъде осигурен евакуационен изход (изходи) само към едно съседно помещение (фиг. 6), когато вътрешното помещение е предназначено за не повече от 50 човека, дължината на евакуационния път от най-отдалечената точка във вътрешното помещение до краен евакуационен изход или евакуационен изход съгласно чл. 37, ал. 1, т. 1 или 2 е не повече от 20 m и за помещенията е изпълнено най-малко едно от следните условия:

1. предвидено е остъкление с площ най-малко 0,1 m<sup>2</sup> във вратата (вратите) или стената между двете помещения, което осигурява директна видимост на обитателите от вътрешното към съседното помещение;

2. двете помещения са осигурени с автоматична пожароизвестителна инсталация;

3. стената между двете помещения е предвидена с височина не повече от 50 cm под нивото на тавана на помещенията;

4. (доп. - ДВ, бр. 1 от 2017 г., в сила от 04.03.2017 г.) условията по т. 1 - 3 не се прилагат за помещения и строежи от подкласове Ф1.3 и Ф1.4, както и за санитарни помещения (бани и тоалетни).



(Нова - ДВ, бр. 75 от 2013 г.) Фигура 6

(4) (отм. - ДВ, бр. 75 от 2013 г.; нова, бр. 75 от 2013 г.) В случаите по ал. 3 не се разрешава евакуация през повече от едно съседно помещение.

(5) (Предишна ал. 3, изм. - ДВ, бр. 75 от 2013 г.) При евакуация през съседни помещения от категории по пожарна опасност Ф5Г и Ф5Д дължините на евакуационните пътища се ограничават в рамките на помещенията съгласно чл. 44, като допустимата дължина на евакуационния път от всяка точка до краен изход или евакуационен изход съгласно чл. 37, ал. 1, т. 1, 2 или 4 е не повече от 60 m.

(6) (Нова - ДВ, бр. 1 от 2017 г., в сила от 04.03.2017 г.) Когато вътрешното помещение по ал. 2 е склад или техническо помещение и е с площ до 40 m<sup>2</sup>, се допуска да бъде осигурен евакуационен изход (изходи) само към едно съседно помещение, като дължината на евакуационните пътища се ограничават в рамките на помещенията съгласно чл. 44 и допустимата дължина на евакуационния път от всяка точка на вътрешното помещение до краен евакуационен изход или евакуационен изход съгласно чл. 37, ал. 1, т. 1 или 2 е не повече от 40 m. В този случай не се прилагат условията по ал. 3, т. 1 - 3.

**Чл. 41. (1)** (Изм. - ДВ, бр. 75 от 2013 г.) Светлата широчина на изходите, коридорите и стълбищните рамена (включително на междуетажните стълбищни площадки) на евакуационните пътища в строежи от всички класове на функционална пожарна опасност с



изключение на клас Ф.5 се определя в зависимост от броя на хората в сградата, определен съгласно чл. 36, и площта на помещенията.

(2) (Изм. - ДВ, бр. 75 от 2013 г.) Светлата широчина и броят на евакуационните изходи в зависимост от броя на хората и площта на помещенията се определят, както следва:

1. (изм. - ДВ, бр. 75 от 2013 г.) до 15 човека и до 300 m<sup>2</sup> в подземни етажи - един изход;
2. до 50 човека - един изход с минимална светла широчина 0,9 m;
3. до 100 човека - най-малко два изхода, всеки от които с минимална светла широчина 0,9 m;
4. до 200 човека - три изхода, всеки от които с минимална светла широчина 0,9 m, или два изхода, всеки от които с минимална светла широчина 1,2 m.

(3) (Нова - ДВ, бр. 75 от 2013 г.) Допуска се проектирането на евакуационни изходи със светла широчина, по-малка от 0,9 m, когато броят на хората в помещението е не повече от 15 човека.

(4) (Предишна ал. 3, изм.- ДВ, бр. 75 от 2013 г.) Сумарната широчина на елементите на евакуационния път в помещения за повече от 200 човека се определя, както следва:

1. за помещения, разположени в полуподземни етажи и в етажи с директни изходи на кота терен - по 0,6 m на 100 човека;
2. за помещения, разположени в надземни етажи, извън тези по т. 1 - по 0,8 m на 100 човека;
3. за помещения, разположени в етажи, извън тези по т. 1 и 2 - по 1,2 m на 100 човека.

(5) (Предишна ал. 4, изм.- ДВ, бр. 75 от 2013 г.) За помещенията по ал. 4 се осигуряват най-малко два разсредоточени евакуационни изхода. За помещения и етажи, предназначени за повече от 800 човека, се осигуряват най-малко три разсредоточени евакуационни изхода, всеки от които отвежда в независим евакуационен път. Минималната светла единична широчина на изходите и елементите на евакуационния път от помещенията по ал. 4 е 1,2 m.

(6) (Отм., предишна ал. 5, изм. - ДВ, бр. 75 от 2013 г., доп. - ДВ, бр. 1 от 2017 г., в сила от 04.03.2017 г.) Максималната светла единична широчина на евакуационните изходи по пътищата за евакуация от помещения за повече от 50 човека е 2,4 m.

**Чл. 42.** (1) (Изм. - ДВ, бр. 75 от 2013 г.) Светлата широчина на вратите, коридорите, стълбищните рамена и стълбищните площадки по евакуационните пътища в строежи от класове на функционална пожарна опасност Ф5.1 и Ф5.2 и броят на изходите от помещенията се определят в зависимост от броя на хората, определен съгласно чл. 36, категорията по пожарна опасност и площта на помещенията.

(2) (Нова - ДВ, бр. 75 от 2013 г.) За помещенията от класове на функционална пожарна опасност Ф5.1 и Ф5.2 се проектират най-малко два евакуационни изхода, всеки от които с минимална светла широчина 0,9 m.

(3) (Предишна ал. 2, изм.- ДВ, бр. 75 от 2013 г.) Разрешава се проектирането на един евакуационен изход в следните случаи:

1. за помещения от категории по пожарна опасност Ф5А и Ф5Б с площ до 100 m<sup>2</sup>, предназначени за не повече от 10 човека;
2. за помещения от категория по пожарна опасност Ф5В с площ до 300 m<sup>2</sup>, предназначени за не повече от 50 човека;
3. за помещения от категории по пожарна опасност Ф5Г и Ф5Д с площ до 500 m<sup>2</sup>, предназначени за не повече от 100 човека;
4. за помещения, разположени в подземни етажи, с площ до 300 m<sup>2</sup>, предназначени за не повече от 15 човека;
5. за открити площадки над нивото на пода и за етажерки в помещения от категория по пожарна опасност Ф5А и Ф5Б с площ до 100 m<sup>2</sup>, в помещения от категория Ф5В с площ до 300 m<sup>2</sup> и в помещения от категории Ф5Г и Ф5Д с площ до 500 m<sup>2</sup>.

(4) (Нова - ДВ, бр. 75 от 2013 г.) Единичната светла широчина на евакуационните изходи за помещенията по ал. 3, в които пребивават повече от 15 човека, е не по-малка от 0,9 m.

(5) (Нова - ДВ, бр. 75 от 2013 г.) За помещения от класове на функционална пожарна опасност Ф5.1 и Ф5.2, предназначени за повече от 200 човека, се проектират най-малко три евакуационни изхода, всеки от които с минимална светла широчина 0,9 m, или два евакуационни изхода, всеки от които с минимална светла широчина 1,2 m.

(6) (Нова - ДВ, бр. 75 от 2013 г., доп. - ДВ, бр. 1 от 2017 г., в сила от 04.03.2017 г.) Максималната светла единична широчина на евакуационните изходи по пътищата за евакуация от помещения за повече от 50 човека е 2,4 m.

(7) (Предишна ал. 3, изм.- ДВ, бр. 75 от 2013 г.) Крайните евакуационни изходи от строежите от клас на функционална пожарна опасност Ф5.1 се предвиждат на разстояние най-малко 10 m от съседни апарати и съоръжения на външните инсталации с категория по пожарна опасност Ф5А и Ф5Б.

(8) (Предишна ал. 4, изм.- ДВ, бр. 75 от 2013 г.) Евакуационните стълбища от етажерките в помещения от клас на функционална пожарна опасност Ф5.1 и открити площадки над нивото на прилежащия терен с категория по пожарна опасност Ф5А и Ф5Б се отделят със стени с огнеустойчивост I 30.

**Чл. 43.** (Попр. - ДВ, бр. 17 от 2010 г.; изм., бр. 75 от 2013 г.) (1) Вратите на евакуационните изходи се проектират така, че да се отворят по посоката на движение при евакуация.

(2) На всички евакуационни врати на изходите по пътищата за евакуация от помещения за повече от 100 човека, включително до крайните изходи и по маршрутите за над 100 човека се предвиждат брави тип "антипаник".

(3) Разрешава се вратите по пътя за евакуация, с изключение на вратите, монтирани на крайните изходи, да не бъдат оборудвани с брави тип "антипаник", ако не са предвидени фиксиращи и заключващи устройства.

(4) (Изм. - ДВ, бр. 75 от 2013 г.) Разрешава се вратите на балкони и площадки, на изходите от помещения от категории по пожарна опасност Ф5В, Ф5Г и Ф5Д и на изходите от помещения от класове на функционална пожарна опасност Ф1 - Ф4, в които пребивават едновременно не повече от 15 човека, както и вратите на изходите от складове с площ до 200 m<sup>2</sup> и от санитарно-хигиенни помещения да се отворят обратно на посоката на движение при евакуация.

(5) Разрешава се проектирането на врати между евакуационни стълбища и коридори (етажни фойета) с армирано или обикновено стъкло с дебелина не по-малка от 5 mm или със стъклопакети.

(6) При остъкляване на вратите по ал. 5 с обикновено стъкло в строежи за обществено обслужване в областта на образованието (от подклас Ф1.1) и в строежи за обществено обслужване в областта на културата и изкуството (от подкласове Ф2.1 и Ф2.2) стъклата се осигуряват срещу разпадане при разчупване.

(7) (Отм. - ДВ, бр. 75 от 2013 г.)

(8) Не се разрешават въртящи се или сгъваеми врати и прегради, както и вдигащи се врати на изходите по пътищата за евакуация.

(9) (Изм. - ДВ, бр. 75 от 2013 г., изм. - ДВ, бр. 1 от 2017 г., в сила от 04.03.2017 г.) Разрешават се плъзгащи се (отварящи се встрани) врати на евакуационни изходи от помещения, както следва:

1. от подкласове на функционална пожарна опасност Ф2.1, Ф2.2, Ф3.1, Ф3.2, Ф3.3, Ф3.4 и Ф4.2, предназначени за не повече от 50 човека;

2. от клас на функционална пожарна опасност Ф5, предназначени за не повече от 15 човека.

(10) За крайните евакуационни изходи на строежи за обществено обслужване от класове на функционална пожарна опасност Ф1 - Ф4 се разрешават плъзгащи се (отварящи се встрани) врати, ако е осигурено автоматично и ръчно привеждане на вратата в отворено положение при отпадане на електрическото захранване или ако в непосредствена близост има дублиращи, странично окачени отварящи се навън врати с необходимата единична и сумарна широчина.

(11) (Изм. - ДВ, бр. 75 от 2013 г.) Плъзгащи се, вдигащи се и сгъваеми врати за осъществяване на връзка на автомобилни и железопътни рампи с производствени и складови помещения се приемат за евакуационни, когато за тях е предвидено изпълнение на условията по ал. 10.

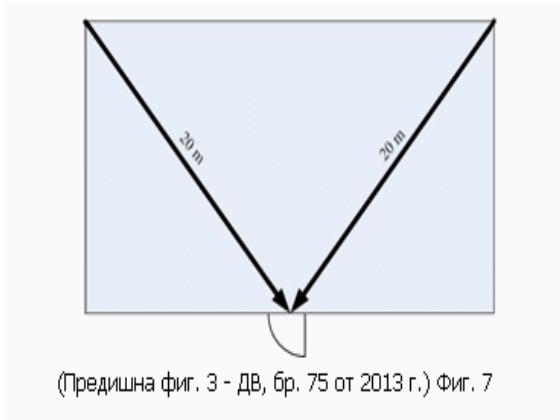
(12) Разрешават се въртящи се врати с прилепващи едно към друго крила, при условие че образуват проходи, успоредни на посоката на движение, с минимална светла единична широчина най-малко 0,9 m, както и в случаите, при които въртящата се врата е дублирана от странично окачени отварящи се навън врати с необходимата минимална широчина.

(13) (Попр. - ДВ, бр. 17 от 2010 г.) Допуска се вратите на строежи за обществено обслужване с култово и религиозно предназначение (от подкласФ3.4) да се отварят обратно на движението при евакуация, ако са предвидени мерки за фиксирането им в отворено положение (например при прояви с масов характер, на които присъстват повече от 50 човека).

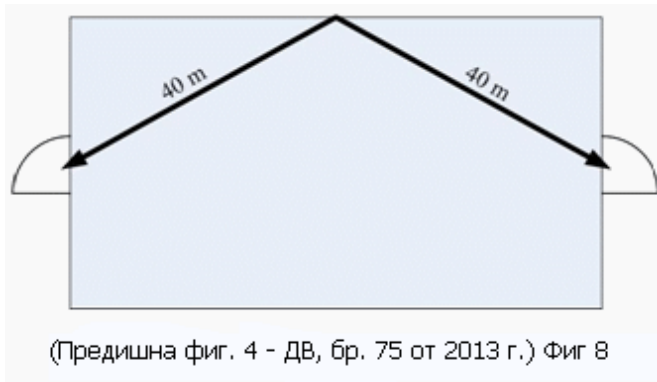
**Чл. 44.** (Попр. - ДВ, бр. 17 от 2010 г.; изм., бр. 75 от 2013 г.) (1) Дължините на евакуационните пътища в помещенията и сградите се определят в зависимост от броя на изходите, стълбищата и крайните евакуационни изходи.

(2) Дължината на евакуационния път в помещението не трябва да надвишава:

1. (изм. - ДВ, бр. 75 от 2013 г.) от евакуационния изход до която и да е точка на помещение с един изход (фиг.7) - 20 m;



2. (изм. - ДВ, бр. 75 от 2013 г.) от която и да е точка на помещение с два или повече изходи до евакуационен изход (фиг. 8) - 40 m.

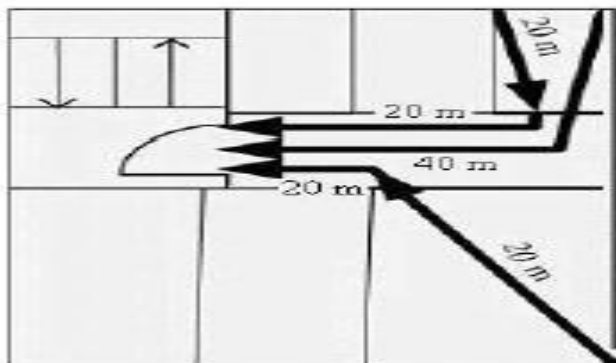


(3) (Изм. изцяло - ДВ, бр. 75 от 2013 г.) Максималната дължина на евакуационния път от вратата на най-отдалеченото помещение до вход в съседна защитена зона, в съседна безопасна зона или в евакуационно стълбище не трябва да превишава:

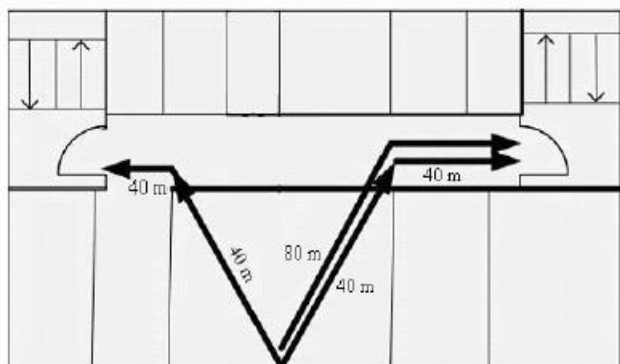
1. 20 m - при път за евакуация в една посока (фиг. 9);

2. 40 m - при пътища за евакуация в две или повече посоки (фиг. 10).

(4) (Изм. - ДВ, бр. 75 от 2013 г.) Дължината на пътя за евакуация в помещението е разстоянието от която и да е точка в него до евакуационен изход (без да се отчита оборудването).



(Нова - ДВ, бр. 75 от 2013 г.) Фиг. 9



(Нова - ДВ, бр. 75 от 2013 г.) Фиг. 10

(5) (Отм. - ДВ, бр. 75 от 2013 г.)

(6) (Попр. - ДВ, бр. 17 от 2010; изм., бр. 75 от 2013 г.) Допуска се евакуационният път от която и да е точка на помещения от категория по пожарна опасност Ф5Г и Ф5Д да се проектира с дължина не по-голяма от 100 m, измерена до краен евакуационен изход, при условие че са изпълнени следните условия:

1. помещенията са разположени в едноетажни сгради от същата категория по пожарна опасност;

2. (изм. - ДВ, бр. 1 от 2017 г., в сила от 04.03.2017 г.) сградите са изпълнени от I, II степен на огнеустойчивост или от пожаронезащитена стоманена конструкция.

**Чл. 45.** (Попр. - ДВ, бр. 17 от 2010; изм., бр. 75 от 2013 г.) (1) Широчините на евакуационните коридори и на евакуационните изходи към стълбищата се определят в зависимост от броя на хората, които се евакуират през тях, както следва:

1. за надземни и полуподземни етажи - по 0,8 m на 100 човека;

2. за подземни етажи - по 1,2 m на 100 човека.

(2) Единичната широчина на елементите на евакуационния път по ал. 1 е не по-малка от най-голямата необходима единична широчина на евакуационните изходи от помещенията.

(3) Широчината на стълбищното рамо в евакуационно стълбище е не по-малка от най-голямата необходима широчина на евакуационен изход към стълбището.

(4) Когато помещението и евакуационното стълбище имат общ краен евакуационен изход през фойе към нивото на терена, крайният евакуационен изход се предвижда с широчина, равна на широчината на стълбищното рамо, но не по-малка от изчислената по формулата:

$$W = \frac{\left( \frac{N}{2,5} + 60S \right)}{80}$$

където:

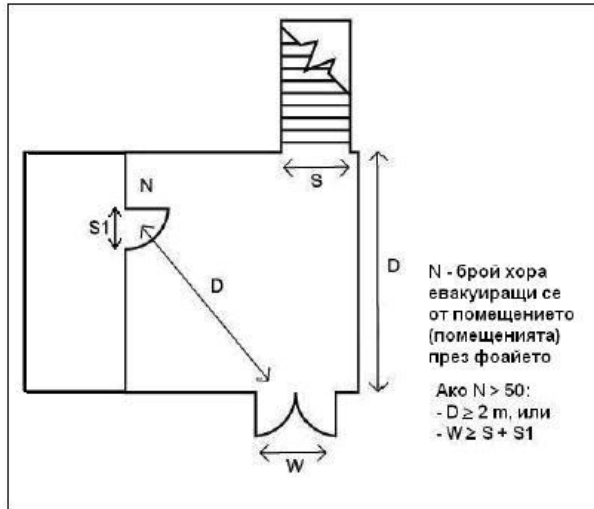
W е широчината на крайния евакуационен изход, m;

$N$  - броят на хората, евакуиращи се през фойето от помещението (помещенията);  
 $S$  - широчината на стълбищното рамо, m.

(5) Ако общият брой на хората, евакуиращи се от помещението (помещенията) по ал. 4 през фойето, е повече от 50 човека, се предвижда изпълнението на най-малко едно от следните условия:

1. разстоянието от най-долното стъпало на евакуационното стълбище или от изходите от помещението (помещенията) до крайния евакуационен изход е най-малко 2 m;

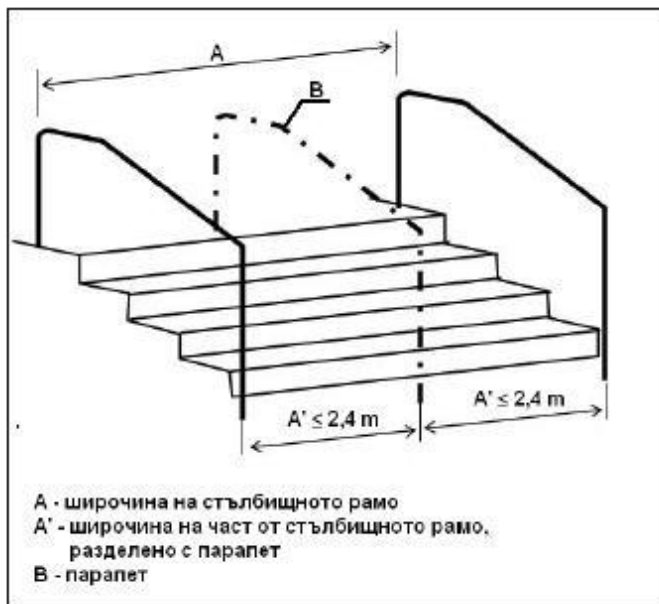
2. широчината на крайния евакуационен изход е не по-малка от сбора на широчините на стълбищното рамо и на изходите от помещенията (фиг. 11).



Фиг. 11

(6) Броят на евакуационните стълбища се определя в зависимост от необходимата широчина на елементите на евакуационния път от най-населения етаж (с изключение на етажите с директни изходи на нивото на терена) и допустимата дължина на евакуационния път.

(7) (Изм. - ДВ, бр. 1 от 2017 г., в сила от 04.03.2017 г.) В евакуационните стълбища стълбищните рамена със светла широчина, по-голяма от 2,4 m, се разделят с парапети, като всяка от разделените части е с максимална широчина 2,4 m (фиг. 12)

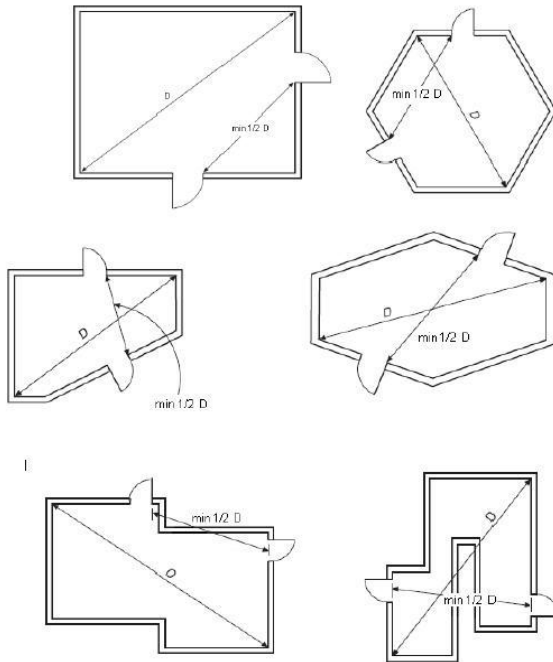


Фиг. 12

(8) Широчината на стълбищната площадка в евакуационните стълбища е не по-малка от широчината на стълбищното рамо.

(9) (Изм. - ДВ, бр. 1 от 2017 г., в сила от 04.03.2017 г.) По пътищата за евакуация от евакуационните стълбища до крайния евакуационен изход минималната широчина на евакуационните изходи е не по-малка от необходимата широчина на стълбищното рамо.

(10) При еднопространствени помещения (заемащи над 75 % от площта на етаж) евакуационните изходи към коридори, фойета и стълбища се проектират при спазване изискванията на чл. 37, ал. 4 и на разстояние един от друг не по-малко от  $1/2$  от най-големия диагонал на помещението (фиг. 13).



Фиг. 13

(11) Изискванията към броя и изпълнението на стълбищата и изходите се спазват и за подземните етажи.

(12) Не се разрешава преминаването на тръбопроводи за леснозапалими и горими течности (ЛЗТ и ГТ) и на газопроводи за втечнени въгледородни газове, както и разполагането на горимо оборудване в евакуационните стълбища.

(13) При проектирането и изграждането на газопроводи за природен газ в евакуационни стълбища се спазват изискванията на Наредба № 6 от 2004 г. за технически правила и нормативи за проектиране, изграждане и ползване на обектите и съоръженията за пренос, съхранение, разпределение и доставка на природен газ (ДВ, бр. 107 от 2004 г.) и на Наредбата за устройството и безопасната експлоатация на преносните и разпределителните газопроводи и на съоръженията, инсталациите и уредите за природен газ (ДВ, бр. 67 от 2004 г.).

**Чл. 46.** (Изм. - ДВ, бр. 75 от 2013 г.) (1) Най-малко две защитени (безопасни) зони с възможност за поетажно преместване на хората при пожар или авария от едната в другата зона се предвиждат за следните строежи или части от тях:

1. детски градини и ясли (от подклас Ф1.1):

а) за повече от 60 деца, или

б) на два и повече етажа (включително таванските етажи) и със застроена площ над  $400 \text{ m}^2$ ;

2. строежи от подклас Ф1.1 (извън тези по т. 1) със застроена площ над  $500 \text{ m}^2$  или с повече от 50 легла;

3. (изм. - ДВ, бр. 1 от 2017 г., в сила от 04.03.2017 г.) спални корпуси във възпитателни училища и социално-педагогически интернати (от подклас Ф 1.2) над два етажа (включително таванските етажи) или за повече от 100 човека;

4. физкултурно-оздравителни комплекси (от подклас Ф3.5) със застроена площ над 500 m<sup>2</sup> или за повече от 100 човека.

(2) При разделяне на строежите по ал. 1 на защитени (безопасни) зони се спазват следните условия:

1. броят на хората във всяка зона се определя като сума от пребиваващите в зоната и евакуиращите се хоризонтално от най-голямата съседна зона;

2. минималната площ на участъците от евакуационния път на всяка от зоните (до вход в стълбище, до вход в друга зона или до краен евакуационен изход) е произведението от броя на хората по т. 1 и хоризонталната проекция на един човек (0,125 m<sup>2</sup>/човек).

**Чл. 47.** (Изм и доп. - ДВ, бр. 75 от 2013 г.) (1) (Изм - ДВ, бр. 75 от 2013 г.) Евакуационните стълбища се отделят в стълбищни клетки посредством стени с огнеустойчивост съгласно табл. 3 и със защита на входа в стълбището, както следва:

1. при директен достъп от помещения в надземни етажи с категория по пожарна опасност Ф5А или Ф5Б - чрез едно пожарозащитно преддверие;

2. (изм. - ДВ, бр. 75 от 2013 г.) при директен достъп от помещения в подземни етажи от категория по пожарна опасност Ф5В и всички помещения от други класове на функционална пожарна опасност, в които се употребяват и/или съхраняват горими вещества и материали - чрез самозатваряща се врата с огнеустойчивост, равна на половината от необходимата огнеустойчивост на стените на стълбището, но не по-малка от EI 60;

3. (изм. - ДВ, бр. 75 от 2013 г.) при директен достъп от помещения в надземни и полуподземни етажи от категория по пожарна опасност Ф5В и всички помещения от други класове на функционална пожарна опасност, в които се употребяват и/или съхраняват горими вещества и материали - чрез самозатваряща се врата с огнеустойчивост, равна на половината от необходимата огнеустойчивост на стените на стълбището, но не по-малка от EI 30;

4. (нова - ДВ, бр. 75 от 2013 г.) при достъп от фойета, коридори, преддверия или тераси - чрез димоуплътнена самозатваряща се врата.

(2) (Изм - ДВ, бр. 75 от 2013 г.) Разрешава се проектирането на стени от стъклени блокчета и остъкление с дебелина най-малко 5 mm на стени и врати при достъп от фойета, коридори и тераси. За строежи с височина над 28 m остъклението се предвижда съгласно чл. 319, ал. 4.

(3) (Изм - ДВ, бр. 75 от 2013 г.) Разрешават се евакуационни стълбища, незатворени в стълбищни клетки, за:

1. строежи от класове на функционална пожарна опасност Ф1 - Ф5 - когато стълбищата обслужват не повече от два надземни етажа (включително етажите с директни изходи на нивото на терена) и един подземен (полуподземен) етаж;

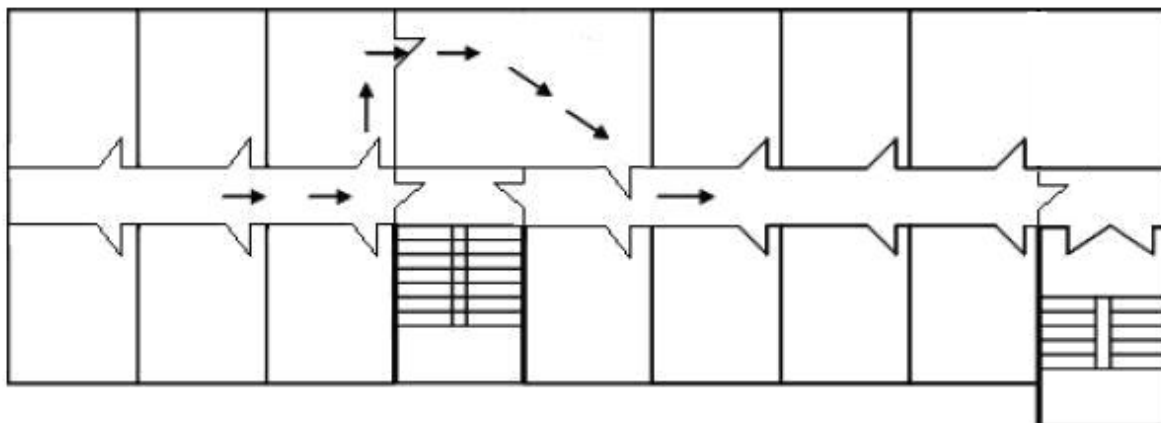
2. строежи от подклас на функционална пожарна опасност Ф1.3 и Ф1.4 - когато стълбищата обслужват не повече от пет надземни етажа (включително етажите с директни изходи на нивото на терена) и един подземен (полуподземен) етаж.

(4) Стълбищата по пътя за евакуация се предвиждат с наклон не по-голям от 1:1,5, като широчината на стъпалото е не по-малка от 0,25 m, а височината на стъпалото - не по-голяма от 0,22 m.

(5) Разрешава се наклонът на стълбища към единични работни места да се увеличава до 2:1.

(6) (Нова - ДВ, бр. 75 от 2013 г.) Стълбищните клетки, свързващи във вертикално направление два и повече пожарни сектора в една сграда, се проектират при спазване изискванията на чл. 16.

**Чл. 48.** (Изм. - ДВ, бр. 75 от 2013 г.) При наличие на повече от едно евакуационно стълбище стълбищната площадка може да е част от коридора, при условие че е осигурен алтернативен път за евакуация през съседните помещения към другото евакуационно стълбище (фиг. 14).



Фиг. 14 (Нова - ДВ, бр. 69 от 2014 г., изм. - ДВ, бр. 89 от 2014 г.)

**Чл. 49.** (Отм. - ДВ, бр. 75 от 2013 г.)

**Чл. 50.** (1) (Изм. - ДВ, бр. 75 от 2013 г., доп. - ДВ, бр. 1 от 2017 г., в сила от 04.03.2017 г.) Евакуационните стълбища се предвиждат естествено осветени с минимална площ на фасадното остъкление на всеки надземен етаж не по-малка от 5 % от застроената площ на стълбищната клетка.

(2) (Изм. - ДВ, бр. 75 от 2013 г., изм. - ДВ, бр. 1 от 2017 г., в сила от 04.03.2017 г.) Допуска се проектиране на вътрешни евакуационни стълбища в сгради от I, II и III степен на огнеустойчивост от всички класове на функционална пожарна опасност, както и в сгради от IV и V степен на огнеустойчивост от подкласове Ф1.3 и Ф1.4. Когато вътрешните евакуационни стълбища обслужват повече от три надземни етажа, се проектира:

1. пряко горно осветление с площ най-малко  $4 \text{ m}^2$ , когато разстоянието между стълбищните рамена е най-малко 0,7 m или между стълбищните рамена е предвидено "стълбищно огледало" с площ не по-малка от  $2 \text{ m}^2$ , или

2. (изм. - ДВ, бр. 75 от 2013 г., изм. - ДВ, бр. 1 от 2017 г., в сила от 04.03.2017 г.) димен люк, разположен в покритието или непосредствено под него за отдимяване при пожар, с аеродинамична площ, представляваща 5 % от застроената площ на стълбищната клетка, но не по-малка от  $1,0 \text{ m}^2$ ; димният люк се предвижда с класификация по огнеустойчивост минимум В300 и с минимален клас по реакция на огън  $\text{Cd0}$ , отварящ се откъм входната зона на стълбищната клетка, работещ и при изключване на електрозахранването, или;

3. (нова - ДВ, бр. 75 от 2013 г.) защита на обема на стълбищната клетка при пожар чрез създаване на повишено налягане не по-малко от 20 Pa.

(3) (Попр. - ДВ, бр. 17 от 2010 г., доп. - ДВ, бр. 1 от 2017 г., в сила от 04.03.2017 г.) За строежи с височина над 28 m вътрешните евакуационни стълбища се проектират при спазване на изискванията по чл. 319.

**Чл. 51.** (1) (Изм. - ДВ, бр. 75 от 2013 г.) Външните открити стълбища за евакуация (с изключение на стълбищата, обслужващи сгради от V степен на огнеустойчивост) се проектират от продукти с клас по реакция на огън не по-нисък от A2, като:

1. (изм. - ДВ, бр. 75 от 2013 г.) фасадите, които са на разстояние по-малко от 1,5 m от крайните габарити на стълбището, се изпълняват от строителни продукти с клас по реакция на огън не по-нисък от A2 и стълбищата се защитават от помещенията посредством стени с огнеустойчивост най-малко EI 30;

2. (изм. - ДВ, бр. 75 от 2013 г.) при наличие на отвори на разстояние от габаритите на стълбището, по-малко от 1,5 m, се предвижда защита чрез капаци или остъкление с огнеустойчивост най-малко EI 30;

3. (изм. - ДВ, бр. 75 от 2013 г.) при директни изходи от помещения към външно евакуационно стълбище изходите се предвиждат със samozатварящи се врати с огнеустойчивост най-малко EI 30.

(2) Наклонът на стълбищното рамо на външните стълбища е не по-голям от 1:1.



(3) (Изм. - ДВ, бр. 75 от 2013 г.) Минималната светла широчина на стълбищното рамо се определя в зависимост от броя на хората, които се предвижда да бъдат евакуирани, при спазване изискванията на чл. 45.

(4) Външните открити стълбища се обезопасяват с парапет с височина не по-малка от 1,2 m.

(5) При евакуацията на не повече от 25 човека външните стълбища може да се изградят със спираловидна ходова линия. Стълбищата се обезопасяват срещу падане по цялата им височина.

**Чл. 52. (1)** (Изм. - ДВ, бр. 75 от 2013 г.) При евакуацията на 16 - 50 човека може да се предвиждат вити (спираловидни) или криволинейни стълбища при спазване на следните изисквания:

1. светлата широчина на стъпалото по вътрешната ходова линия (на разстояние 0,30 m навътре от най-тесната част на стъпалото или от проекцията на ограничаващия го парапет) е не по-малка от 0,23 m;

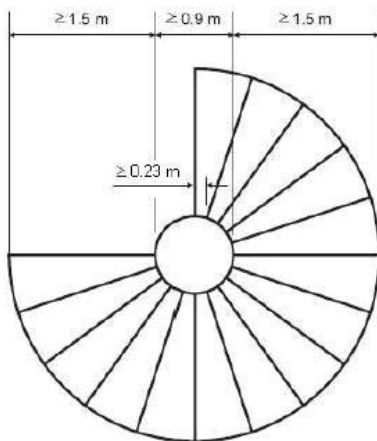
2. светлата широчина на стълбищното рамо е най-малко 1,2 m;

3. от външната страна на стълбищното рамо се предвижда предпазен парапет.

(2) При евакуацията на повече от 50 човека по вити (спираловидни) или криволинейни стълбища се спазват следните изисквания:

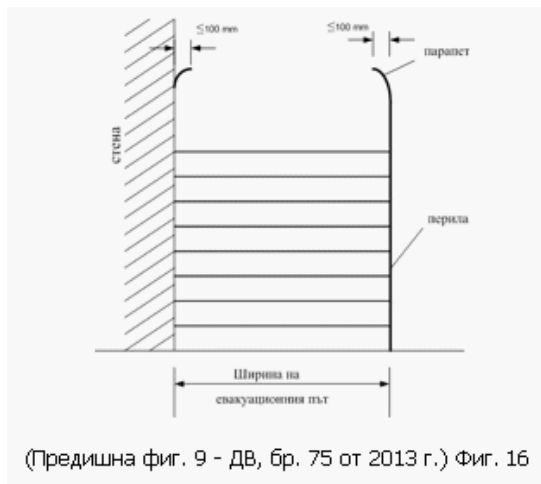
1. минималният светъл диаметър на вътрешния кръг е 0,9 m, а широчината на стъпалото в най-тесната част - 0,23 m;

2. (изм. - ДВ, бр. 75 от 2013 г.) светлата широчина на стълбищното рамо е най-малко 1,5 m (фиг. 15);



(Нова - ДВ, бр. 75 от 2013 г.) Фиг. 15

3. (изм. - ДВ, бр. 75 от 2013 г.) от двете страни на стълбищното рамо се предвижда предпазен парапет на височина най-малко 1,2 m, с ръкохватки с широчина не повече от 0,10 m (фиг. 16).



(3) Изискванията на ал. 1 не се прилагат при евакуацията на не повече от 15 човека.

**Чл. 53.** (1) (Изм. - ДВ, бр. 75 от 2013 г.) Коридорите, които са елементи на евакуационните пътища, се проектират със стени с огнеустойчивост, определена съгласно табл. 3.

(2) (Изм. - ДВ, бр. 89 от 2014 г.) Разрешава се остъкляване без необходимата огнеустойчивост по табл. 3 в участъци на коридори, както следва:

1. за етажите с директни изходи на кота терен - когато остъкленият участък от коридора е между два крайни евакуационни изхода и през него не преминава евакуационният път от стълбищата;

2. за етажите без директни изходи на кота терен - когато участъкът от коридора е между две евакуационни стълбища, отделени от етажното ниво с пожарозащитни стени."

(3) Коридорите с еднопосочна евакуация и с дължина над 10 m (от вратите на най-отдалечените помещения до мястото с възможност за алтернативна евакуация) се отделят от прилежащите им помещения до десетия метър (мерено от мястото с възможност за алтернативна евакуация или вход в стълбище) със самозатварящи се врати с огнеустойчивост не по-малка от:

1. EI 30 - за сгради от I, II и III степен на огнеустойчивост;

2. EI 15 - за сгради от IV степен на огнеустойчивост.

**Чл. 54.** (1) (Изм. - ДВ, бр. 75 от 2013 г.) Проходите и вратите по пътя за евакуация в строежите се проектират с минимална светла височина 2,0 m.

(2) (Изм. - ДВ, бр. 75 от 2013 г.) Разрешават се врати и проходи със светла височина най-малко 1,9 m - за подземни етажи, и най-малко 1,5 m - за тавански етажи и подпокривни пространства.

(3) По пътя за евакуация не се разрешават единични стъпала. При преодоляване на наклони със стъпала се предвиждат най-малко три стъпала в група.

(4) (Изм. - ДВ, бр. 75 от 2013 г.) По пътя за евакуация не се разрешават прагове с височина, по-голяма от 0,015 m, с изключение на случаите, когато се изисква защита срещу разливане на течности извън пределите на помещенията. Праговете по пътя за евакуация се обозначават по подходящ начин (със светоизлъчващи ленти и бои, осветяване и др.п.).

(5) (Отм. - ДВ, бр. 75 от 2013 г.)

**Чл. 55.** (1) (Изм. - ДВ, бр. 75 от 2013 г.) За строежи от всички класове на функционална пожарна опасност (с изключение на Ф1.3 и Ф1.4) в помещенията със системи и апарати, осигуряващи безопасността на строежа и на хората в него, и в кабините на асансьорите се проектира аварийно работно осветление.

(2) (Изм. - ДВ, бр. 75 от 2013 г., изм. - ДВ, бр. 1 от 2017 г., в сила от 04.03.2017 г.) За осигуряване на осветеност на участъците от пътя по време на евакуация се проектира аварийно евакуационно осветление:

1. в сгради от всички класове на функционална пожарна опасност (с изключение на Ф1.3 и Ф1.4), при които броят на хората в най-населения етаж е повече от 50;

2. във вътрешни евакуационни стълбища на сгради от всички класове на функционална пожарна опасност (с изключение на Ф1.4) независимо от броя на пребиваващите;

3. в частта от евакуационните стълбища, обслужваща подземни етажи на строежи от всички класове на функционална пожарна опасност (с изключение на Ф1.4), когато не е осигурено остъкление във външните стени на евакуационното стълбище на всеки подземен етаж с площ, по-голяма от 5 % от застроената площ на стълбищната клетка - независимо от броя на пребиваващите.

(3) (Нова - ДВ, бр. 1 от 2017 г., в сила от 04.03.2017 г.) В случаите по ал. 2 означенията за евакуационен изход по протежение на целия евакуационен път се осветяват.

(4) (Изм. - ДВ, бр. 75 от 2013 г., предишна ал. 3 - ДВ, бр. 1 от 2017 г., в сила от 04.03.2017 г.) В строежи от всички класове на функционална пожарна опасност (с изключение на Ф1.3 и Ф1.4) евакуационните пътища и изходи, както и местата без директна видимост към евакуационните изходи се обозначават при спазване изискванията на Наредба № РД-07/8 от 2008 г. за минималните изисквания за знаци и сигнали за безопасност и/или здраве при работа (ДВ, бр. 3 от 2009 г.). За строежите по ал. 2 размерите на знаците се определят в зависимост от зрителното разстояние съгласно изискванията на БДС EN 1838 „Приложно осветление. Аварийно и евакуационно осветление“.

(5) (Изм. - ДВ, бр. 75 от 2013 г., предишна ал. 4 - ДВ, бр. 1 от 2017 г., в сила от 04.03.2017 г.) Осветителните тела на аварийното евакуационно осветление се разполагат на следните места:

1. над всеки евакуационен изход за повече от 50 човека;
2. за евакуационни стълбища във и извън обема на сградата така, че да се осигурява осветяването им;
3. в близост до площадките между етажите и междинните нива;
4. при всяка промяна в посоката на евакуационния път;
5. при промяна на котата на евакуационния път в проходи и коридори (стъпала);
6. във всяка пресечна точка на коридорите;
7. извън и в близост до крайния евакуационен изход;
8. в санитарно-хигиенни помещения с обща площ, по-голяма от 25 m<sup>2</sup>;
9. в близост до местата за разполагане на уредите за пожарогасене и на бутоните за пожароизвестяване.

(6) (Предишна ал. 5 - ДВ, бр. 1 от 2017 г., в сила от 04.03.2017 г.) Осветеността на евакуационния път по осовата линия на пода е най-малко 1 Lx.

(7) (Изм. - ДВ, бр. 75 от 2013 г., предишна ал. 6 - ДВ, бр. 1 от 2017 г., в сила от 04.03.2017 г.) Захранването на аварийното работно и на аварийното евакуационно осветление и на светещите знаци се осигурява от два независими източника с автоматично превключване.

(8) (Изм. - ДВ, бр. 75 от 2013 г., предишна ал. 7 - ДВ, бр. 1 от 2017 г., в сила от 04.03.2017 г.) Минималната продължителност на работа на аварийното работно и на аварийното евакуационно осветление е един час. Аварийното евакуационно осветление се проектира така, че за 5 s да бъде осигурена половината от изискваната осветеност, а за не повече от 60 s - пълната осветеност.

**Чл. 56. (1)** (Изм. - ДВ, бр. 75 от 2013 г.) За известяване на възникнал пожар или авария в строежите се предвиждат следните технически средства и сигнали:

1. (изм. - ДВ, бр. 89 от 2014 г.) с гласово уведомяване, в т.ч. с възможност за ретранслация на записи с готов текст - за строежи от всички класове на функционална пожарна опасност, в които е предвидено поне едно помещение с възможност за едновременно пребиваване на за повече от 100 човека, с изключение на подкласове Ф1.3 и Ф1.4, за строежи с височина над 28 m - с изключение на подкласове Ф1.3 и Ф1.4 от първа група, и за строежи от всички класове на функционална пожарна опасност с атриуми;

2. (изм. - ДВ, бр. 89 от 2014 г.) със специфичен звуков сигнал на всеки етаж - за строежи от класове на функционална пожарна опасност Ф1 - Ф5, оборудвани с автоматични пожароизвестителни инсталации, за строежи от подкласове на функционална пожарна опасност Ф1.3 и Ф1.4 с височина над 50 m и за общежития с три и повече етажа.

(2) Системите за гласово уведомяване се проектират при спазване изискванията на БДС EN 60849 „Звукови системи за аварийни ситуации“.

(3) Системите със специфичен звуков сигнал се проектират при спазване изискванията на:

1. СД CEN 54-14 „Пожароизвестителни системи. Част 14: Указания за планиране, проектиране, инсталиране, въвеждане в експлоатация, използване и поддържане" - за строежи, за които съгласно чл. 3, ал. 1 се изисква проектиране на пожароизвестителни системи;

2. БДС EN 60849 „Звукови системи за аварийни ситуации" - за строежите извън тези по т. 1.

**Чл. 57.** (1) (Доп. - ДВ, бр. 75 от 2013 г.) Не се разрешава разполагането на помещения от категории по пожарна опасност Ф5А и Ф5Б на складове за течно и газообразно гориво, както и на котелни помещения с котли, работещи с течно и газообразно гориво:

1. под пътища за евакуация;
2. под помещения, предназначени за едновременно пребиваване на повече от 50 човека;
3. (изм. - ДВ, бр. 75 от 2013 г.) под учебни кабинети, занимални, спални, физкултурни салони и други подобни помещения в сгради от подкласове Ф1.1 и Ф4.1.

(2) (Изм. - ДВ, бр. 75 от 2013 г.) В подземните и полуподземните етажи не се разрешава разполагането на помещения от подкласове на функционална пожарна опасност Ф1.1 и Ф1.2, както и на помещения от подклас Ф2.1, когато те са предназначени за представления за деца (театрални зали, кинозали и др.п.).

(3) (Отм. - ДВ, бр. 75 от 2013 г.)

**Чл. 58.** (Изм. - ДВ, бр. 75 от 2013 г.) За строежи от класове на функционална пожарна опасност Ф1 - Ф4, предназначени за повече от 400 човека, както и за строежи от клас Ф5, предназначени за повече от 200 човека, се определя изчислителното време за евакуация в зависимост от плътността на човешкия поток и:

1. дължината на евакуационния път и скоростта на движение - за помещения, предназначени за не повече от 50 човека;

2. специфичната пропускателна способност на участъците от евакуационния път и евакуационния капацитет на изходите - за помещения, предназначени за повече от 50 човека.

**Чл. 59.** (1) (Изм. - ДВ, бр. 75 от 2013 г.) Изчислителното време за евакуация не трябва да превишава допустимото време, определено от опасните фактори на пожара.

(2) Допустимото време за евакуация от помещения и едноетажни сгради от категории по пожарна опасност Ф5А, Ф5Б и Ф5В, в които се използват ЛЗТ и ГТ, се определя в съответствие с табл.9.

(3) (Доп. - ДВ, бр. 75 от 2013 г.) Допустимото време за евакуация от помещения и едноетажни сгради от категория по пожарна опасност Ф5В, в които се използват и съхраняват твърди горими материали и негорими вещества, опаковани в горим амбалаж, се определя съгласно колона 3 на табл.9 независимо от площта на горимите материали.

(4) Данните в табл. 9 не се отнасят за производства, при които опасните фактори на пожара формират критична ситуация за по-кратко време и допустимото време за евакуация подлежи на изчислително определяне (при отделяне на силнотоксични продукти на горене, при възможност за взрив или при друга бързоескалираща аварийна ситуация).

(5) За защита на евакуационния път и за ограничаване разливането на течности извън помещения, както и за събиране на течности при разлив от производствени апарати и съоръжения, се проектират прагове или бордове от строителни продукти с клас по реакция на огън не по-нисък от А2. Максималните единични площи за ограничаване на разлива на течности са определени в табл.9.

(6) Допустимото време за евакуация от помещения, в които оборудването работи с инертен газ или в които е предвидено автоматично пожарогасене, се определя съгласно колона 3 на табл.9.

Таблица 9

Категория на производството по пожарна опасност	Обем на сградата или помещението, m <sup>3</sup>	Допустимо време за евакуация в min при ограничаване на възможната площ за разливане на течности до:	
		50 m <sup>2</sup>	100 m <sup>2</sup>
1	2	3	4
	До 30 000	0,6	0,3

Ф5А и Ф5Б	40 000	0,8	0,4
	50 000	1,0	0,5
	60 000	1,2	0,6
	Над 70 000	1,25	0,7
Ф5В	До 15 000	1,0	0,5
	30 000	1,6	0,8
	40 000	2,0	1,2
	Над 70 000	2,0	1,0

**Чл. 60.** (1) (Изм. - ДВ, бр. 75 от 2013 г.) Допустимото време за евакуация от строежи с височина до 28 m от класове на функционална пожарна опасност Ф1 - Ф4, както и от строежи от категории по пожарна опасност Ф5А, Ф5Б и Ф5В с два и повече етажа се определя, както следва:

1. за строежи от I и II степен на огнеустойчивост - 6 min;

2. за строежи от III степен на огнеустойчивост - 3 min;

3. (изм. - ДВ, бр. 1 от 2017 г., в сила от 04.03.2017 г.) за строежи от IV и V степен на огнеустойчивост или от пожаронезащитени стоманени конструкции - 1 min.

(2) (Изм. - ДВ, бр. 75 от 2013 г.) Допустимото време за евакуация от строежи от категории по пожарна опасност Ф5Г и Ф5Д, проектирани от I или II степен на огнеустойчивост, не се нормира.

(3) (Изм. - ДВ, бр. 75 от 2013 г., изм. - ДВ, бр. 1 от 2017 г., в сила от 04.03.2017 г.) Допустимото време за евакуация от строежи от категории по пожарна опасност Ф5Г и Ф5Д, проектирани от III, IV или V степен на огнеустойчивост или от пожаронезащитени стоманени конструкции, е не повече от 1 min.

(4) (Изм. - ДВ, бр. 75 от 2013 г.) Допустимото време за евакуация от строежи с височина над 28 m се нормира до краен евакуационен изход или до вход в евакуационна стълбищна клетка по чл. 319 и не трябва да превишава 1,5 min.

(5) (Изм. - ДВ, бр. 75 от 2013 г.) Допустимото време за евакуация от етажерки в производствени помещения до вход в евакуационно стълбище, в защитена зона или до краен евакуационен изход не трябва да превишава:

1. за производствени помещения от категории по пожарна опасност Ф5А и Ф5Б - 0,5 min;

2. за производствени помещения от категория по пожарна опасност Ф5В - 1 min.

**Чл. 61.** (1) (Изм. - ДВ, бр. 75 от 2013 г.) Допустимото време за евакуация от помещения от клас на функционална пожарна опасност Ф1-Ф4, предназначени за повече от 100 човека, както и от строежи, в които е предвидено най-малко едно такова помещение, не трябва да превишава стойностите, определени в табл. 10.

(2) (Изм. - ДВ, бр. 75 от 2013 г.) Допустимото време за евакуация от помещенията по ал. 1 може да се увеличи 1,5 пъти, при условие че са предвидени автоматична ПГИ и система с гласово уведомяване по чл. 56.

(3) Допустимото време за евакуация от сцени се определя съгласно колона 3 на табл.10.

Таблица 10

(изм. - ДВ, бр. 75 от 2013 г., изм. - ДВ, бр. 1 от 2017 г., в сила от 04.03.2017 г.)

№ по ред	Евакуация от:	Допустимо време за евакуация в min в зависимост от степента на огнеустойчивост на строежа		
		I или II	III	IV, V или от пожаронезащитени стоманени конструкции
1	2	3	4	5
1.	Зала (помещение)	2,0	1,0	1,0

	за повече от 100 човека			
2.	Сграда (или отделни част от сграда по смисъла на чл. 12, ал. 1) с помещение за повече от 100 човека	6,0	2,0	1,0

**Чл. 62.** Допустимото време за евакуация от зрителни зали и помещения от класове на функционална пожарна опасност Ф1 - Ф5, предназначени за едновременно пребиваване на повече от 3000 човека, се приема в зависимост от обема на залите и помещенията, както следва:

1. до 30 000 m<sup>3</sup> - 2,0 min;
2. до 100 000 m<sup>3</sup> - 2,2 min;
3. до 200 000 m<sup>3</sup> - 3,0 min;
4. по-голям от 200 000 m<sup>3</sup> - 4,0 min.

**Чл. 63.** (1) (Изм. - ДВ, бр. 75 от 2013 г.) При определяне на изчислителното време за евакуация специфичната пропускателна способност (СПС) на участъците от пътя и скоростта на движение на хората при евакуация в зависимост от плътността на човешкия поток се приемат съгласно табл. 11.

(2) (Отм. - ДВ, бр. 75 от 2013 г.)

(3) Плътността на човешкия поток в евакуационен участък се определя, като броят на евакуиращите се раздели на площта на участъка.

(4) За изходи със светла широчина, по-голяма от 1,6 m, СПС се определя съгласно табл.11.

(5) Специфичната пропускателна способност при гранична плътност на човешкия поток за изходи с широчина, по-малка от 1,6 m, се определя съгласно табл.12.

(6) (Изм. - ДВ, бр. 75 от 2013 г.) Скоростта на движение и СПС в наклонените участъци, преодолявани без стъпала, се определят както при движение по хоризонтален евакуационен път.

Таблица 11

Плътност на човешкия поток, чов./m <sup>2</sup>	Хоризонтални участъци		Движение по стълбища				СПС за врати, по-широки от 1,6 m чов./m.min
	скорост, m/min	СПС, чов./m.min	надолу		нагоре		
			скорост, m/min	СПС, чов./m.min	скорост, m/min	СПС, чов./m.min	
0,1	100	10	100	10	60	6	10
0,5	100	50	100	50	60	30	50
1	80	80	95	95	53	53	87
2	60	120	68	136	40	80	134
3	47	141	52	156	32	96	165
4	40	160	40	160	26	104	184
5	33	165	31	155	22	110	196
6	27	162	24	144	18	108	190
7	23	161	18	126	15	105	185
8	19	153	13	104	13	104	173
9 (гранична)	15	135	8	72	11	99	85

Таблица 12

Широчина на изхода (d <sub>изх.</sub> ), m	0,6	0,7	0,8	0,9	1,0	1,1	1,2	1,3	1,4	1,5	1,6
СПС, чов./m.min	47,5	51,3	55,0	58,8	62,5	66,3	70,0	73,8	77,5	81,3	85,0

**Чл. 64. (1)** (Доп. - ДВ, бр. 1 от 2017 г., в сила от 04.03.2017 г.) При евакуацията от помещения от подкласове Ф2.1 или Ф4.1, предназначени за повече от 100 човека, се предвиждат следните мерки:

1. (доп. - ДВ, бр. 75 от 2013 г.) столовете да са разположени в редове и между тях да се обособяват проходи така, че да е осигурен пряк достъп до евакуационните пътеки и изходите;

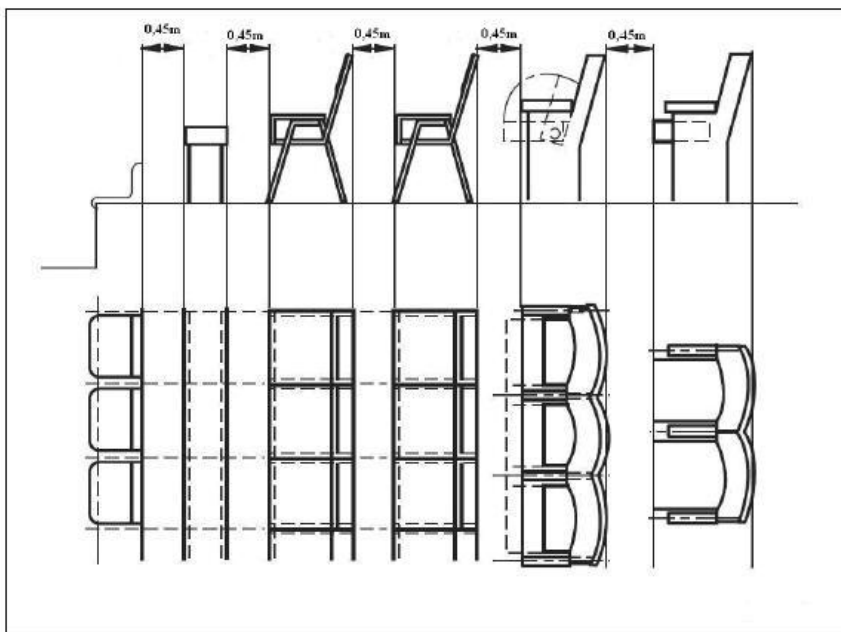
2. (изм. - ДВ, бр. 75 от 2013 г.) свободното разстояние между редовете от столове да е не по-малко от 0,45 m; евакуационните пътеки да са със светла ширина най-малко 1,2 m;

3. в един ред столове, достъпен и от двата му края, да има не повече от 32 стола; в редовете столове, достъпни само от едната им страна, да има не повече от 16 стола на ред;

4. (изм. - ДВ, бр. 75 от 2013 г.) столовете, образуващи ред, да са закрепени за пода или да са свързани един с друг така, че да не се разместват; забранява се разполагането на столове на пътеките за движение; ако са осигурени сеядщи места за над 250 човека, които са прикрепени едно към друго, редовете от сеядщи места откъм страната на надлъжните пътеки и седалките, разположени на разстояние до 3 m от изходите, задължително се закрепват към пода;

5. (нова - ДВ, бр. 75 от 2013 г.) при оформяне на места чрез редове от пейки се спазват изискванията на т. 3 по отношение максималния брой на местата при достъп от една или две страни;

6. (нова - ДВ, бр. 75 от 2013 г.) когато столовете за сядане автоматично се вдигат, широчината на прохода се измерва между гърба на което и да е място за сядане и максималната изпъкналост на задното място за сядане, когато седалките са във вдигнато положение (фиг. 17);



(Нова - ДВ, бр. 75 от 2013 г.) Фиг. 17

7. (нова - ДВ, бр. 75 от 2013 г.) широчината на евакуационния изход е не по-малка от широчината на евакуационната пътека, водеща към него;

8. (нова - ДВ, бр. 75 от 2013 г.) не се разрешава кръстосване на напречните и надлъжните евакуационни пътеки в зали с фиксирани места в редове; всяко пресичане на тези пътеки се предвижда като Т-образен възел (фиг. 18);



(Нова - ДВ, бр. 75 от 2013 г.) Фиг. 18

9. (нова - ДВ, бр. 75 от 2013 г.) напречните евакуационни пътеки не могат да бъдат със стъпала в местата, където проходите между редовете срещат евакуационните пътеки;

10. (нова - ДВ, бр. 75 от 2013 г.) прибиращи се или телескопични седалки, когато са в разпънато положение, се осигуряват със заключващи устройства към пода за недопускане на преместване;

11. (нова - ДВ, бр. 75 от 2013 г.) стъпалата в помещения с над 250 места се осветяват по подходящ начин.

(2) (Изм. - ДВ, бр. 75 от 2013 г., изм. и доп. - ДВ, бр. 1 от 2017 г., в сила от 04.03.2017 г.) Помещения и зали от подклас Ф2.1, предназначени за повече от 100 човека, се оборудват със столове, изпълнени от продукти, класифицирани по отношение реакцията им на огън в следните класове:

1. за продуктите от дърво - C-d0, s1, съгласно БДС EN 13501-1 „Класификация на строителни продукти и елементи по отношение на реакцията им на огън. Част 1: Класификация въз основа на резултати от изпитвания на реакция на огън“;

2. за продуктите от пластмаса - V-0, съгласно БДС EN 60695-11-10 „Изпитване на опасност от пожар. Част 11-10: Изпитвателни пламъци. Хоризонтален и вертикален метод за изпитване с пламък с мощност 50 W“;

3. за продуктите за тапициране (пенопласти) - HF-1, съгласно БДС ISO 9772 „Разпенени пластмаси. Определяне характеристиките при хоризонтално горене на малки пробни тела, подложени на малък пламък“;

4. за текстилните продукти - клас 1, съгласно БДС EN 13773 „Текстил и продукти от текстил. Поведение при горене. Завеси и пердета. Схема за класификация“.

**Чл. 65.** (Отм. - ДВ, бр. 75 от 2013 г.)



# Глава осма

## ВЕНТИЛАЦИОННИ ИНСТАЛАЦИИ

### Раздел I

#### Общи изисквания

**Чл. 66.** (Изм. - ДВ, бр. 75 от 2013 г.) (1) (Изм. - ДВ, бр. 75 от 2013 г.) Вентилация за предотвратяване на пожар се предвижда за помещенията, зоните или съоръженията, в които при нормална експлоатация се отделят горими вещества и може да се създаде обща или локална експлозивна атмосфера.

(2) (Изм. - ДВ, бр. 75 от 2013 г.) Засмукване от вентилационните инсталации по ал. 1 се предвижда в зоните с най-голямо наслояване на експлозивоопасни вещества.

(3) (Отм. - ДВ, бр. 75 от 2013 г.)

(4) (Отм. - ДВ, бр. 75 от 2013 г.)

(5) (Отм. - ДВ, бр. 75 от 2013 г.)

**Чл. 67.** (1) (Изм. - ДВ, бр. 75 от 2013 г.) В помещенията от категории по пожарна опасност Ф5А и Ф5Б се осигурява подналягане, като обемът на приточния въздух се приема до 90 % от обема на засмуквания въздух. Подналягането се осигурява от автоматични контролери за дебит и налягане.

(2) (Изм. - ДВ, бр. 75 от 2013 г.) Въздухопроводи, през които преминават газове и пари с плътност, по-малка от плътността на въздуха, се проектират и изпълняват по цялата им дължина с възходящ наклон към вентилатора така, че да не се допуска задържане на газове и пари в тях.

**Чл. 68.** (Изм. - ДВ, бр. 75 от 2013 г.) Ежекторно засмукване (вместо вентилатори) се проектира за местни смукателни инсталации при отделяне на:

1. прах, който се взривява не само от удар, но и от триене;

2. (изм. - ДВ, бр. 75 от 2013 г.) големи количества горими газове и пари (ацетилен, етер и др.п.).

**Чл. 69.** (Изм. и доп. - ДВ, бр. 75 от 2013 г.) При проектирането на смукателни инсталации, обслужващи технологични съоръжения, работещи с експлозивоопасни вещества (бояджийни и лакозаливни камери, шприц-кабини и др.п.), се предвиждат блокировки за осигуряване изключването на технологичните съоръжения при спиране на вентилацията.

**Чл. 70.** Сушилните съоръжения се осигуряват с автоматични устройства за поддържане на нагряването в тях до допустимата технологична температура.

**Чл. 71.** (Изм. - ДВ, бр. 75 от 2013 г.) (1) За производства, при които е възможно отделянето и натрупването на горими прахове или летящи частици, освен аспирационна инсталация се предвижда и хидрообезпрашаване, при условие че то не влияе на технологичния процес.

(2) Не се допуска хидрообезпрашаване или овлажняване на въздуха в помещения, в които при смесването на влага и горим прах или летящи частици се образува експлозивна атмосфера (при производство на калциев карбид, при рудомелене в заводи за сярна киселина и др. под.).

(3) Не се допуска проектирането на филтри за вентилационни инсталации, отделящи токсични вещества при горене, в сгради, в които е предвидено най-малко едно помещение за едновременно пребиваване на повече от 100 човека, и за сгради с височина над 28 m.

**Чл. 72.** (1) (Изм. - ДВ, бр. 75 от 2013 г.) За помещения от категории по пожарна опасност Ф5Б и Ф5В, в които се отделя и натрупва горим прах или летящи частици, се предвиждат стационарни или подвижни прахосмукачки, предназначени за експлоатация в експлозивна атмосфера.

(2) (Отм. - ДВ, бр. 75 от 2013 г.)

**Чл. 73.** (Изм. - ДВ, бр. 75 от 2013 г.) Вентилационни системи за отвеждане на дима и топлината от етажните евакуационни пътища и за създаване на повишено налягане в сгради с височина над 28 m се проектират при спазване изискванията на чл. 326 и чл. 327.

**Чл. 74.** (Изм. - ДВ, бр. 75 от 2013 г.) Пожарните сектори и частите на сградата, разделени с брандмауери, се проектират със самостоятелни вентилационни и климатични инсталации.

**Чл. 75.** (Изм. - ДВ, бр. 75 от 2013 г.) За подземните складови помещения с площ над 5 m<sup>2</sup> от категория по пожарна опасност Ф5В, в които не се изисква ВСОДТ (за помещенията и обслужващия ги коридор), се предвижда възможност за естествено отвеждане на дима посредством отвор (остъкление) с площ не по-малка от 1 % от площта на пода или принудителна смукателна вентилация с кратност на въздухообмена не по-малко от 3 h<sup>-1</sup>.

**Чл. 76.** (Изм. - ДВ, бр. 75 от 2013 г.) (1) Помещенията за зареждане на акумулатори (киселинни или алкални) се отнасят към категория по пожарна опасност Ф5В, когато:

1. в схемата за управление и автоматика на акумулаторната батерия е предвидена блокировка на зарядните агрегати и вентилационната уредба, която осигурява концентрация на водород преди началото на зареждането, по време на зареждането и след неговото завършване два и половина пъти под долната експлозивна граница;

2. при неработеща принудителна вентилация концентрацията на водород не образува експлозивна атмосфера в обем, по-голям от 5 % от свободния обем на помещението, и е осигурена естествена вентилация;

3. акумулаторите не образуват експлозивна атмосфера.

(2) Количеството водород (V<sub>H<sub>2</sub></sub>) в m<sup>3</sup>, което се отделя при зареждане на киселинни акумулатори за 1 час, се определя по формулата:

$$V_{H_2} = 0,418 \cdot B \cdot I_{load} \cdot N \cdot \frac{760 \cdot (T_0 + t) \cdot 10^{-3}}{T_0 \cdot P}$$

където:

B е коефициент, определящ отделянето на водорода при зареждане от 0,92 до 0,98;

I<sub>load</sub> е токът на зареждане, А;

N е броят на елементите, които се зареждат;

T<sub>0</sub> е термодинамичната температура, 273 °К;

t е температурата на помещението, °С;

P е действителното налягане на въздуха за дадена местност, mmHg.

(3) При зареждане на няколко акумулаторни батерии и след преобразувания формулата по ал. 2 придобива вида:

$$V_{H_2} = 0,317 \cdot B \cdot (I_1 \cdot N_1 + I_2 \cdot N_2 + \dots + I_n \cdot N_n) \cdot \frac{(T_0 + t)}{T_0 \cdot P}$$

(4) Количеството водород (V<sub>H<sub>2</sub></sub>) в m<sup>3</sup>, което се отделя при зареждане на алкални акумулатори за 1 час, се определя по формулата:

$$V_{H_2} = 0,143 \cdot K \cdot I_{load} \cdot N \cdot 10^{-3}$$

където K е коефициент на увеличаване на количеството отделящ се водород; приема се от 1,2 до 1,3.

(5) Концентрацията на водород (C<sub>H<sub>2</sub></sub>) в % по обем в помещението се определя по формулата:

$$C_{H_2} = \frac{V_{H_2}}{V_{frv}} \cdot 100$$

където:

V<sub>H<sub>2</sub></sub> е количеството отделен водород, m<sup>3</sup>;

V<sub>frv</sub> - свободният обем на помещението, m<sup>3</sup>.

(6) Необходимият минимален дебит (V<sub>вз</sub>) в m<sup>3</sup>/h на вентилационната уредба се определя по формулата:

$$V_{вз} = \frac{V_{H_2} \cdot \Psi \cdot 100}{C_{ДЕГ}}$$

където:

$\Psi$  е коефициент на неравномерност на отделянето и разпространението на водород във въздуха на помещението ( $\Psi \geq 5$ );

$C_{ДЕГ}$  е долната експлозивна граница на водорода.

**Чл. 77.** (Изм. и доп. - ДВ, бр. 75 от 2013 г.) (1) Вентилационната система за сцени в сгради от подклас на функционална пожарна опасност Ф2.1 се проектира самостоятелно, като се изолира от вентилацията на залата с места за зрители, както и от други помещения.

(2) (Изм. и доп. - ДВ, бр. 75 от 2013 г., изм. - ДВ, бр. 1 от 2017 г., в сила от 04.03.2017 г.) На отвора на сцени в зрителни зали с повече от 800 места се монтира пожарозащитна завеса за предотвратяване проникването на дим и топлина. Пожарозащитната завеса се предвижда с огнеустойчивост най-малко EI 90. Спускането на пожарозащитната завеса се предвижда най-малко от две места със скорост не по-малка от 0,2 m/s, като освен механично се предвижда и ръчно спускане със звуков сигнал.

**Чл. 78.** (Изм. - ДВ, бр. 75 от 2013 г.) Не се допуска обединяване на засмуквания въздух от вентилационните инсталации, когато той съдържа:

1. газове, пари или прах, при химическото съединяване или при механичното смесване на които температурата се повишава, вследствие на което може да се получи възпламеняване, горене или взрив (например при смесване на калциев карбид с водни пари, на алуминиева пудра с водни пари, на хлор с водород и др.п.);

2. (изм. - ДВ, бр. 75 от 2013 г.) вещества, които могат да влязат във взаимодействие помежду си (цианови съединения, хлорпикрин, хлор и амоняк и др.п.) и да образуват експлозивна атмосфера;

3. (изм. - ДВ, бр. 75 от 2013 г.) горими вещества, които могат да полепнат или да кондензират във въздухопроводите.

**Чл. 79.** (Попр. - ДВ, бр. 17 от 2010; изм., бр. 75 от 2013 г.) В помещения с електрически машини, апарати и съоръжения, съседни на помещения със зони "0", "1" и "2" по чл. 268, се проектира приточна вентилация за осигуряване на повишено налягане не по-малко от 20 Pa.

**Чл. 80.** (Изм. - ДВ, бр. 75 от 2013 г.) Не се допуска рецикулация на въздуха в помещения от категории по пожарна опасност Ф5А и Ф5Б.

**Чл. 81.** (1) Между аспирационните уредби за транспортиране на горими материали (отпадъци) и пещите се предвижда приемен бункер, изпълнен от строителни продукти с клас по реакция на огън не по-нисък от А2.

(2) Преди приемния бункер се предвижда пожарна клапа с огнеустойчивост EI 60.

**Чл. 82.** (Изм. - ДВ, бр. 75 от 2013 г.) За случаите на възникване на пожар се предвижда автоматично затваряне на пожарните клапи (автономно или по сигнал от пожароизвестителната система) и автоматично или ръчно изключване на вентилационните инсталации с изключение на вентилационните системи за отвеждане на дима и топлината и вентилационните системи по чл. 75.

**Чл. 83.** (Изм. и доп. - ДВ, бр. 75 от 2013 г.) (1) (Предишен текст на чл. 83, изм. - ДВ, бр. 75 от 2013 г.) Кратността на вентилацията по чл. 66, ал. 1 за помещения от категория по пожарна опасност Ф5А и Ф5Б се определя в съответствие с табл. 13 или чрез изчисления съобразно параметрите, определени в технологичния проект. При определяне на кратността на въздухообмена в помещението се отчита количеството въздух, засмуквано от общообменните и местните (локалните) вентилационни системи.

(2) (Нова - ДВ, бр. 75 от 2013 г.) За помещения извън тези по ал. 1 кратността на вентилацията по чл. 66, ал. 1 се приема не по-малко от 3 h<sup>-1</sup> (от пълния обем на помещението).

Таблица 13 (Изм. и доп. - ДВ, бр. 75 от 2013 г.)

№ по ред	Видове вещества	Кратност на въздухообмена за 1 h			
		компресорни	помпени	производствени	складове
1.	Амоняк	5	-	7	5
2.	Производство на ацеталдехид с живачен катализатор	-	15	20	10
3.	Ацетон, бензин, бутан, бутилен, водород, дивенил, изопрен, бутилацетат, метилетилкетон, метан, параалдехид, пропан, пропилен, пропилацетат, етилов алкохол, етан, етилацетат, етилбензол, етилен и др.п.	8	12	8	6
4.	Бензол, дивинилацетат, дивинилацетилен, хексилен, изопротилбензол, дихлоретилен, дихлорбензол, моновинил, ацетилен, карбон оксид, сероводород, серовъглерод, метилов алкохол, нафталин, ксилол, толуол и др.п.	10	12	10	8

Забележка. Кратността на въздухообмена за помещения с височина над 6 m се определя, като обемът се изчислява при височина 6 m.

## Раздел II

### Аварийна вентилационна инсталация

**Чл. 84.** (1) (Изм. - ДВ, бр. 75 от 2013 г.) Аварийна вентилационна инсталация се проектира за зоните и помещенията от категории по пожарна опасност Ф5А и Ф5Б, както и за помещения от клас по функционална пожарна опасност Ф5 с газифицирани съоръжения, в които при авария е възможно да се образува експлозивна атмосфера в обем, по-голям от 5% от свободния обем на помещението.

(2) (Изм. - ДВ, бр. 75 от 2013 г.) Кратността на въздухообмена на аварийната вентилационна инсталация се приема не по-малко от  $8 \text{ h}^{-1}$  (от пълния обем на помещението) независимо от кратността на другите постоянно действащи общообменни и местни (локални) вентилации в помещението.

(3) (Изм. - ДВ, бр. 75 от 2013 г.) Кратността на аварийната вентилационна инсталация може да се определя и по изчислителен начин съгласно параметрите, определени в технологичния проект, но тя не може да е по-малка от изискващата се кратност по ал. 2.

(4) (Отм. - ДВ, бр. 75 от 2013 г.)

**Чл. 85.** (1) (Изм. - ДВ, бр. 75 от 2013 г.) Аварийната вентилационна инсталация се предвижда блокирана с газоанализатори, подаващи звуков и светлинен сигнал. Когато в помещението се достигне концентрация 10 % от ДЕГ на отделяното вещество, аварийната вентилационна инсталация се включва автоматично от сигнал на газоанализаторите.

(2) За аварийните вентилационни инсталации по ал. 1 се осигурява възможност и за ръчното им включване посредством пускова апаратура, монтирана до входа на помещението.

**Чл. 86.** (Изм. - ДВ, бр. 75 от 2013 г.) Засмукване от аварийните вентилационни инсталации се предвижда в зоните с най-голямо отделяне и наслояване на експлозивоопасни вещества.

**Чл. 87.** (Изм. - ДВ, бр. 75 от 2013 г.) (1) За помещенията с аварийна смукателна вентилация се предвижда компенсация на въздух по естествен или механичен начин.

(2) Аварийна приточна вентилационна инсталация се проектира, когато не се допуска преминаване през смукателните вентилатори на експлозивоопасни газове и пари поради опасност от възпламеняване при триене. В помещението се предвиждат изходящи отвори, чието разположение се съобразява с плътността на изпускания продукт.

**Чл. 88.** (Изм. - ДВ, бр. 75 от 2013 г.) Аварийните смукателни вентилационни инсталации се проектират с вентилатори съгласно чл. 278.

**Чл. 89.** (Изм. - ДВ, бр. 75 от 2013 г.) (1) (Предишен текст на ал. 1, изм. - ДВ, бр. 75 от 2013 г.) Изхвърлянето на въздуха от аварийната вентилация се извършва съобразно плътността на

изпускания продукт, на разстояние най-малко 10 m от възможни източници на възпламеняване и в естествено проветрявани зони на територията на обекта.

(2) (Отм. - ДВ, бр. 75 от 2013 г.);

### **Раздел III**

#### **Вентилационни помещения и камери, въздухопроводи, филтри и клапи**

**Чл. 90.** (Изм. - ДВ, бр. 75 от 2013 г.) Съоръженията на приточните и смукателните вентилационни инсталации се предвиждат извън сградите или във вентилационни камери или помещения, когато:

1. обслужват помещения от категории по пожарна опасност Ф5А и Ф5Б;

2. обслужват помещения от категория по пожарна опасност Ф5В, при условие че вентилационната или климатичната инсталация е с производителност, по-голяма от 50 000 m<sup>3</sup>/h;

3. са разположени в тавански или подземни помещения от категория по пожарна опасност Ф5В или в складови помещения.

**Чл. 91.** (1) (Доп. - ДВ, бр. 75 от 2013 г., изм. - ДВ, бр. 1 от 2017 г., в сила от 04.03.2017 г.) Вентилационните помещения и камери в сгради от I и II степен на огнеустойчивост се изпълняват от строителни елементи и конструкции с огнеустойчивост най-малко EI 60, а в сгради от III, IV и V степен на огнеустойчивост или от пожарнезащитени стоманени конструкции - с огнеустойчивост най-малко EI 45.

(2) (Отм. - ДВ, бр. 75 от 2013 г.);

**Чл. 92.** (Изм. - ДВ, бр. 75 от 2013 г.) Местни смукателни вентилатори се допускат в производствени помещения и в зони от категории по пожарна опасност Ф5А и Ф5Б, при спазване изискванията на чл. 279.

**Чл. 93.** (Изм. и доп. - ДВ, бр. 75 от 2013 г.) Резервни вентилатори, които се включват автоматично при спиране на основните вентилатори, се предвиждат в следните случаи:

1. (доп. - ДВ, бр. 75 от 2013 г.) при вентилиране на помещения за ЛЗТ и ГТ (с изключение на котелни помещения);

2. (изм. - ДВ, бр. 75 от 2013 г.) при невъзможност за прекратяване на технологичния процес, свързан с отделяне на експлозивоопасни вещества;

3. (отм. - ДВ, бр. 75 от 2013 г.);

**Чл. 94.** (Изм. - ДВ, бр. 75 от 2013 г.) (1) Не се допуска разполагането в едно вентилационно помещение (камера) на:

1. (изм. - ДВ, бр. 75 от 2013 г.) вентилатори на приточна или смукателна инсталации, обслужващи помещения, разделени с брандмауери;

2. (изм. - ДВ, бр. 75 от 2013 г.) вентилатори за смукателна инсталация, обслужващи помещения от категории по пожарна опасност Ф5А и Ф5Б, съвместно с вентилатори, обслужващи помещения от категории Ф5В, Ф5Г и Ф5Д или от клас по функционална пожарна опасност Ф1 до Ф4.

(2) (Изм. - ДВ, бр. 75 от 2013 г.) Допуска се вентилаторите на приточните и смукателните инсталации, обслужващи производствени помещения от категории по пожарна опасност Ф5В, Ф5Г и Ф5Д, да се разполагат в общо вентилационно помещение. В местата на преминаване на въздухопроводите през стените на вентилационното помещение за съоръженията на приточните и смукателните вентилации се предвиждат пожарни клапи с огнеустойчивост, съответстваща на нормативната огнеустойчивост на пресичания конструктивен елемент, съгласно чл. 91.

**Чл. 95.** (1) (Изм. - ДВ, бр. 75 от 2013 г.) Вентилационните помещения за приточните вентилации, които обслужват помещения от категории по пожарна опасност Ф5А и Ф5Б, се проектират с изходи, ориентирани непосредствено навън, в коридори или в стълбища.

(2) (Изм. - ДВ, бр. 75 от 2013 г.) Допуска се изходите на вентилационните помещения да са ориентирани към помещения от категории по пожарна опасност Ф5В, Ф5Г и Ф5Д.

**Чл. 96.** (1) (Изм. - ДВ, бр. 75 от 2013 г.) Вентилационните помещения на смукателните вентилации, които обслужват помещения от категории по пожарна опасност Ф5А и Ф5Б, се проектират с изходи, ориентирани непосредствено навън или извеждащи през пожарозащитно преддверие в коридор или в стълбище.

(2) (Изм. - ДВ, бр. 75 от 2013 г.) Изходите на вентилационните помещения с площ до 100 m<sup>2</sup> могат да бъдат ориентирани към обслужваните помещения от категории по пожарна опасност Ф5А и Ф5Б, при условие че във вентилационното помещение е предвидено електрическо оборудване със защита като тази на обслужваните помещения и с дистанционно устройство за управление на вентилацията.

**Чл. 97.** Във вентилационните помещения, които обслужват производства от категории по пожарна опасност Ф5А и Ф5Б, се осигурява повишено налягане най-малко 20 Ра.

**Чл. 98.** Пожарозащитните преддверия към производства от категории по пожарна опасност Ф5А и Ф5Б се проектират с повишено налягане най-малко 20 Ра и с кратност на въздухообмена 2 h-1, които се осигуряват от автоматични контролери за налягане и дебит.

**Чл. 99.** (Попр. - ДВ, бр. 17 от 2010; изм. и доп., бр. 75 от 2013 г.) (1) Въздухопроводите на вентилационните, климатичните, аспирационните и пневмотранспортните инсталации се изпълняват от строителни продукти с клас по реакция на огън не по-нисък от А2.

(2) (Изм. - ДВ, бр. 75 от 2013 г.) Въздухопроводите от строителни продукти с класове по реакция на огън В и С могат да бъдат използвани, при условие че са разположени само в едно помещение.

(3) Въздухопроводите от материали с класове по реакция на огън В и С се прекъсват на всеки 100 m със зони, изпълнени от строителни продукти с клас по реакция на огън А1 или А2, с дължина най-малко 4 m.

(4) (Доп. - ДВ, бр. 75 от 2013 г.) Топлоизолацията, включително повърхностният ѝ слой, на въздухопроводите, разположени в подземните етажи и таваните на сгради от всички класове по функционална пожарна опасност, както и в помещенията от категории по пожарна опасност Ф5А и Ф5Б, се проектира с клас по реакция на огън не по-нисък от А2. За помещения от категории по пожарна опасност Ф5В, Ф5Г и Ф5Д при температура на транспортирания въздух до 80 °С се допуска изпълнението на топлоизолацията от строителни продукти с класове по реакция на огън В и С. В местата на преминаване през пожарозащитните прегради и преградите на пожарни сектори топлоизолацията се прекъсва от строителни продукти с клас по реакция на огън не по-нисък от А2.

(5) (Попр. - ДВ, бр. 17 от 2010 г., изм. - ДВ, бр. 75 от 2013 г., изм. - ДВ, бр. 1 от 2017 г., в сила от 04.03.2017 г.) Въздухопроводите в помещения от категория по пожарна опасност Ф5Д (с изключение на главните клонове на въздухопроводната мрежа) може да се изпълнят с топлоизолация с клас по реакция на огън D - F или с топлоизолация от продукти с неустановени експлоатационни показатели по отношение на реакцията им на огън, прекъсвана от зони от строителни продукти с клас по реакция на огън не по-нисък от А2 и с дължина на всеки 50 m най-малко 4 m.

(6) (Нова - ДВ, бр. 75 от 2013 г.) Пожарозащитни прегради (с изключение на брандмауерите) и прегради на пожарни сектори може да бъдат пресичани от въздухопроводите, при условие че в местата на пресичане са предвидени пожарни клапи с огнеустойчивост, съответстваща на нормативната огнеустойчивост на пресичаната преграда, и изолацията на въздухопроводите е изпълнена от продукти с клас по реакция на огън не по-нисък от А2.

(7) (Нова - ДВ, бр. 75 от 2013 г.) При транзитно преминаване на въздухопроводите през пожарни сектори или помещения и етажи, разделени с пожарозащитни прегради (с изключение на брандмауерите), се допуска да не се предвиждат пожарни клапи в местата на пресичане на преградите, ако въздухопроводите са с огнеустойчивост, съответстваща на нормативната огнеустойчивост на пресичаните прегради.

**Чл. 100.** Топлоизолацията на въздухопроводите, преминаващи през комуникационните вертикални шахти на сградите, се изпълнява от строителни продукти с клас по реакция на огън не по-нисък от А2.

**Чл. 101.** (Попр. - ДВ, бр. 17 от 2010 г.; отм., бр. 75 от 2013 г.);

**Чл. 102.** (1) (Доп. - ДВ, бр. 75 от 2013 г.) Въздухопроводите на смукателните инсталации, засмукващи горими прахове, летящи частици и аерозоли, се проектират с кръгло или овално сечение.

(2) Не се допуска съединенията на смукателните въздухопроводи за въздух или дим с температура, по-висока от 80 °С, да се запояват с калай или други подобни материали.

**Чл. 103.** (1) (Изм. - ДВ, бр. 75 от 2013 г.) Не се допуска разполагането на въздухопроводни канали под нивото на пода в помещения от категории по пожарна опасност Ф5А и Ф5Б, в които може има напластяване на експлозивоопасни газове и пари.

(2) Изискването по ал. 1 не се отнася за приточни инсталации за продухване на електродвигатели, чиито въздухопроводни канали са с непрекъснато действаща приточна вентилация или са запълнени с пясък.

**Чл. 104.** (Изм. и доп. - ДВ, бр. 75 от 2013 г.) Смукателните въздухопроводи в помещения от категории по пожарна опасност Ф5А и Ф5Б се разполагат на достъпни за наблюдение места. За почистването на въздухопроводи, през които преминават горими прахове и експлозивоопасни аерозоли, се предвиждат устройства или лесноразглобяеми звена.

**Чл. 105.** (Изм. - ДВ, бр. 75 от 2013 г.) Разстоянието между смукателните въздухопроводи, нагreti до температура, по-висока от 80 °С, и въздухопроводите за експлозивоопасни газове, пари и прахове е най-малко 1 m. Въздухопроводите за експлозивоопасни газове или пари с ниски температури се разполагат под въздухопроводите за транспортиране на смеси с по-високи температури.

**Чл. 106.** (1) Отворите за засмукване или изхвърляне на въздуха се предвиждат на места, където няма опасност от попадане на искри в смукателните отвори или в изхвърления въздух.

(2) Под корнизите на покривите и в таваните не се допуска изхвърлянето на въздух с температура, по-висока от 80 °С.

**Чл. 107.** (Доп. - ДВ, бр. 75 от 2013 г.) Изходящите отвори на въздухопроводи, през които в атмосферата се изхвърлят взривоопасни пари и газове, са на разстояние най-малко 5 m от отваряеми прозорци и други отвори в стените и покривите така, че да е предотвратена възможността за попадане на искри в изхвърления въздух

**Чл. 108.** (Изм. - ДВ, бр. 1 от 2017 г., в сила от 04.03.2017 г.) При проектирането на въздухопроводи, преминаващи през покриви и покривни изолации, изпълнени от строителни продукти с клас по реакция на огън В - F или продукти с неустановени експлоатационни показатели по отношение на реакцията им на огън, се спазват изискванията по чл. 133, като изходящият или входящият отвор е на разстояние най-малко 1 m над тях.

**Чл. 109.** (1) (Изм. - ДВ, бр. 75 от 2013 г.) В помещенията от категория по пожарна опасност Ф5Б се предвиждат мокри филтри или прахоуловители с непрекъснато действие, конструирани така, че да е предотвратено искрообразуване.

(2) За инсталации с производителност до 15 000 m<sup>3</sup>/h се допуска периодично ръчно отделяне на праха.

**Чл. 110.** (1) (Изм. - ДВ, бр. 75 от 2013 г.) Циклоните и бункерите към тях за горим прах и за горими отпадъци се предвиждат извън сградите, на разстояние най-малко 8 m от тях.

(2) Разстоянието по ал. 1 не се нормира, ако сградата е отделена от циклоните и бункерите с плътна стена, изпълнена от строителни продукти с клас по реакция на огън не по-нисък от А2. Стената се проектира с размери, равни на габаритните размери на циклоните и бункерите плюс 2 m в хоризонтално и вертикално направление.

(3) За прахове, отделяни при шлайфането на лакирани плоскости, се проектират отделни циклони и бункери.

(4) (Изм. - ДВ, бр. 75 от 2013 г.) Сухите прахоуловители за пречистване на въздуха от горим прах се оборудват с устройства за освобождаване на налягането при взрив.

(5) (Изм. - ДВ, бр. 75 от 2013 г., изм. - ДВ, бр. 89 от 2014 г.) Допуска се циклоните, прахоутаечните камери, филтрите и други подобни съоръжения и бункерите към тях за горим прах да се разполагат вътре в помещенията (сградите), ако са комплектувани със системи за защита или предотвратяване на експлозия и пожар.

**Чл. 111.** (Отм. - ДВ, бр. 75 от 2013 г.);

**Чл. 112.** (Отм. - ДВ, бр. 75 от 2013 г.).

**Г л а в а д е в е т а**  
**ДИМО- И ТОПЛОТВЕЖДАНЕ**  
**(Изм. - ДВ, бр. 75 от 2013 г.)**

**Чл. 113.** (Изм. - ДВ, бр. 75 от 2013 г.) (1) При възникване на пожар димо- и топлоотвеждането се осъществяват посредством вентилационни системи за отвеждане на дима и топлината (ВСОДТ), оборудвани със съоръжения и инсталации за подаване на чист въздух, за отвеждане на дима и топлината и за ограничаване на разпространяването им.

(2) Отвеждането на дима и топлината се осъществява посредством:

1. димни люкове - за естествена ВСОДТ, или;
2. вентилатори с механично задвижване - за принудителна ВСОДТ.

(3) Подаването на чист въздух се осъществява посредством приточни отвори или принудителна приточна вентилация, при спазване изискванията на тази глава.

(4) В едно помещение не се разрешава проектиране на ВСОДТ със:

1. комбинирано отвеждане на димните продукти посредством димни люкове и вентилатори с механично задвижване;

2. комбинирано подаване на чист въздух от приточни отвори и приточна принудителна вентилация.

(5) Вентилационните системи за отвеждане на дима и топлината се проектират за:

1. помещения от класове по функционална пожарна опасност Ф1.1, Ф1.2, Ф2.1, Ф2.2, Ф3.1, Ф3.2, Ф3.3, Ф3.4, помещения от класове по функционална пожарна опасност Ф5.1 и Ф5.2 с категория по пожарна опасност Ф5В, при площ на помещението и плътност на топлинно натоварване, попадащи в обхвата на критериите в колона 1 (за прозоречни помещения) или колона 2 (за безпрозоречни помещения) на табл. 14;

2. (доп. - ДВ, бр. 89 от 2014 г.) подземни и безпрозоречни гаражи, когато броят на автомобилите на етаж или в гаражна клетка е 10 и повече;

3. (доп. - ДВ, бр. 89 от 2014 г.) затворени надземни и полуподземни гаражи, извън тези по т. 2, когато броят на автомобилите на етаж или в гаражна клетка е 20 и повече;

4. строежи с атриуми;

5. помещения от всички класове по функционална пожарна опасност, разположени в подземни етажи и предназначени за повече от 100 човека, при плътност на топлинно натоварване над  $25 \text{ kWh/m}^2$ , независимо от площта на помещението;

6. коридори на подземни и полуподземни етажи с дължина, по-голяма от 20 m, когато най-малко едно от помещенията, обслужвани от коридора, има топлинно натоварване с плътност над  $100 \text{ kWh/m}^2$  и в него не е предвидена ВСОДТ.

(6) (доп. - ДВ, бр. 89 от 2014 г.) За изчислителна площ на помещението и на гаражната клетка при определяне на необходимостта от ВСОДТ по ал. 5 се приема площта между стени с минимална огнеустойчивост съгласно колона 4 на табл. 3 в зависимост от необходимата степен на огнеустойчивост на сградата. Вътрешните преградни стени се предвиждат без отвори, с изключение на такива, защитени до изискващата се минимална огнеустойчивост на стената, както и отвори, в които са монтирани плътни врати.

(7) (изм. - ДВ, бр. 89 от 2014 г.) Изискването по ал. 5 не се прилага за помещения в сгради или в отделни части от тях (по смисъла на чл. 12, ал. 1), за които е допустима V степен на огнеустойчивост, помещения с газове, прахови или аерозолни пожарогасителни инсталации, както и за помещения по ал. 5 с постоянно разкрити отвори към външна среда с обща геометрична площ най-малко 10 % от площта на помещенията.

(8) Помещенията, в които се проектират ВСОДТ, се отделят от останалата част на сградата, в която не се предвиждат ВСОДТ, посредством стени с огнеустойчивост най-малко Е 30 от строителни продукти с клас по реакция на огън не по-нисък от В и със защитени отвори над незадимяемата зона до същата огнеустойчивост.

(9) Вратите и капациите за защита на отворите в стените по ал. 8 се предвиждат самозатварящи се.



**Чл. 114.** (Изм. - ДВ, бр. 75 от 2013 г.) (1) Димните люкове се проектират в покрива или фасадата на сградата над незадимяемата зона и се предвиждат с възможност за автоматично и ръчно дистанционно отваряне.

(2) Приточен отвор е всеки отвор към външна среда, предназначен за постъпване на чист въздух в помещението (включително прозорци с ъгъл на отваряне най-малко 30°, плъзгащи се и вдигащи се врати, както и врати с ъгъл на отваряне най-малко 60°), с възможност за автоматично и ръчно дистанционно отваряне или постоянно разкрит, отговарящ на изискванията по чл. 118, ал. 1 или 2. Вратите, прозорците и устройствата, монтирани в приточните отвори, се предвиждат с механизми за фиксиране в отворено положение при задействане на ВСОДТ.

(3) Стойността на аеродинамичната площ на приточните отвори по ал. 2 се приема, както следва:

1. за отвори с монтирани в тях устройства - в съответствие с определеното от производителя;

2. за плъзгащи се и вдигащи се врати, врати с ъгъл на отваряне 90° и повече и постоянно разкрити отвори (без монтирани в тях устройства, жалузи, решетки и др.) - 0,7 от стойността на геометричната им площ;

3. за врати с ъгъл на отваряне от 60 до 90° - 0,6 от стойността на геометричната им площ;

4. за прозорци:

а) с ъгъл на отваряне 90° и повече - 0,65 от стойността на геометричната им площ;

б) с ъгъл на отваряне от 60 до 90° - 0,5 от стойността на геометричната им площ;

в) с ъгъл на отваряне от 45 до 60° - 0,4 от стойността на геометричната им площ;

г) с ъгъл на отваряне от 30 до 45° - 0,3 от стойността на геометричната им площ;

5. извън случаите по т. 1, 2, 3 и 4 - 0,3 от стойността на геометричната им площ.

**Чл. 115.** (Изм. - ДВ, бр. 75 от 2013 г.) Димните люкове се инсталират така, че разстоянието от горната им димоотвеждаща повърхност до водоотвеждащата повърхност на покрива да е най-малко 0,3 m.

**Чл. 116.** (Изм. - ДВ, бр. 75 от 2013 г.) (1) Димните люкове се проектират равномерно разположени в рамките на димен резервоар. Максималната единична аеродинамична площ на димен люк с изключение на димните люкове за сцени на помещения от подклас на функционална пожарна опасност Ф2.1 е, както следва: 2,40 m<sup>2</sup> - за помещения с височина до 4 m и с наклон на покрива до 12°, и 4 m<sup>2</sup> - за помещения с по-голяма височина или с по-голям наклон.

(2) Димните люкове се предвиждат с класификация по огнеустойчивост минимум V<sub>300</sub> и с минимален клас по реакция на огън C<sub>d0</sub>.

(3) Димните люкове на покривите на сградите се проектират на разстояние най-малко 2,5 m от стените на помещенията и от вертикалните прегради, обособяващи димните резервоари, и на разстояние най-малко 5 m от брандмауери. При разполагането на димен люк на покрива на сграда с по-ниска кота корниз от съседната сграда разстоянието от димния люк до съседната сграда е не по-малко от 8 m.

(4) Димните люкове на фасадите на помещенията се проектират на разстояние най-малко 2,5 m от съседните стени и на разстояние най-малко 5 m от брандмауери.

(5) Фасадните димни люкове за всеки димен резервоар се дублират на най-малко две различни фасади, като при скорост на вятъра над 1 m/s се осигурява отварянето им от подветрената страна на сградата посредством система за следене посоката на вятъра (ветрова централа).

**Чл. 117.** (Изм. - ДВ, бр. 75 от 2013 г.) (1) В помещенията, в които за отвеждане на дима и топлината се предвиждат димни люкове, за подаване на чист въздух се проектират:

1. приточни отвори с аеродинамична площ не по-малка от аеродинамичната площ на димните люкове в най-големия димен участък (ДУ), или

2. приточна принудителна вентилация с производителност, осигуряваща не по-малко от 80 % от изискваната кратност на смукателната принудителна вентилация по табл. 14 за най-големия ДУ; скоростта на постъпващия в помещенията въздух е не по-голяма от 5 m/s.

(2) В помещенията, в които за отвеждане на дима и топлината се предвиждат вентилатори с механично задвижване, за подаване на чист въздух се проектират:

1. приточни отвори с площ, осигуряваща скорост на постъпващия въздух в помещението не по-голяма от 5 m/s, или

2. приточна принудителна вентилация с производителност, осигуряваща не по-малко от 80 % от изискваната кратност на смукателната принудителна вентилация по табл. 14 за най-големия ДУ; скоростта на постъпващия в помещенията въздух е не по-голяма от 5 m/s.

**Чл. 118.** (Изм. - ДВ, бр. 75 от 2013 г.) (1) Приточните отвори се разполагат равномерно в рамките на помещението, като горният край на отворите е на височина най-малко 1 m под горния край на незадимяемата зона.

(2) (доп. - ДВ, бр. 89 от 2014 г.) Допуска се при естествено отвеждане на дима и топлината като приточни отвори да се използват димните люкове на съседни димни резервоари в същото помещение. В този случай долният край на димната преграда се проектира на разстояние най-малко 1 m под горния край на незадимяемата зона, като на разстояние 1 m от двете страни на проекцията на димната преграда върху пода не се предвиждат горими материали.

(3) Местата на подаване на чист въздух посредством приточна принудителна вентилация се проектират в съответствие с ал. 1, като въздушната струя се насочва към пода на помещението.

**Чл. 119.** (Изм. - ДВ, бр. 75 от 2013 г.) (1) Вентилаторите за отвеждане на дима и топлината с механично задвижване се предвиждат с минимална класификация по огнеустойчивост F<sub>300</sub>. Захранващите кабели се осигуряват срещу повреди от топлинно въздействие при пожар в продължение на най-малко 60 min в сгради от I и II степен на огнеустойчивост и най-малко 30 min в сгради от III и IV степен на огнеустойчивост. Захранващите кабели на останалите елементи на естествените и принудителните ВСОДТ (димни люкове, приточни отвори, димни прегради, табла за управление и др.) трябва да са с класификация Р (РН) 30 или под конструкции и покрития, осигуряващи огнеустойчивост EI 30.

(2) Въздухопроводите на ВСОДТ за транспортиране на димни продукти директно навън от помещението и клапите за контрол на дима (в случаите по чл. 123, ал. 3) се предвиждат с минимална огнеустойчивост в зависимост от необходимата степен на огнеустойчивост на сградата, както следва:

1. E<sub>300</sub> 60 - за сгради от I и II степен на огнеустойчивост;

2. ( доп. - ДВ, бр. 89 от 2014 г.) E<sub>300</sub> 30 - за сгради от III и IV степен на огнеустойчивост и от стоманени незащитени конструкции.

(3) Въздухопроводите на ВСОДТ за транспортиране на димни продукти през съседни помещения и клапите за контрол на дима (в случаите по чл. 123, ал. 3) се предвиждат с минимална огнеустойчивост в зависимост от необходимата степен на огнеустойчивост на сградата, както следва:

1. EI 60 - за сгради от I и II степен на огнеустойчивост;

2. EI 30 - за сгради от III и IV степен на огнеустойчивост.

(4) Въздухопроводите на смукателна ВСОДТ, преминаващи през съседни помещения, разделени с пожарозащитни прегради, както и клапите за контрол на дима се предвиждат с минимална огнеустойчивост, равна на огнеустойчивостта на съответната преграда.

**Чл. 120.** (Изм. - ДВ, бр. 75 от 2013 г.) (1) Височината на помещението се определя от пода до тавана на помещенията, като окачените тавани не се вземат предвид в случаите, при които отворите в тях са повече от 25 % от площта им.

(2) При отвори в окачени тавани с площ, по-малко от 25 % от площта им, за осигуряване на ефективно отделяне на дима и топлината се предвиждат направляващи канали от окачения таван към устройствата по чл. 113, ал. 2, изпълнени от материали с клас по реакция на огън не по-нисък от A2.

(3) (изм и доп. - ДВ, бр. 89 от 2014 г.) Когато в пространството между окачения таван и тавана на помещението са предвидени горими материали или строителни продукти с клас по реакция на огън, по-нисък от A2, се осигурява димен люк с аеродинамична площ не по-малко от 1 m<sup>2</sup> на всеки 400 m<sup>2</sup> площ или принудителна смукателна ВСОДТ с кратност на въздухообмена 3 h<sup>-1</sup>.

**Чл. 121.** (Изм. - ДВ, бр. 75 от 2013 г.) (1) Вентилационните системи за отвеждане на дима и топлината се управляват от централи с възможност за автономна работа в продължение на 72 часа. Вентилационните системи за отвеждане на дима и топлината се задействат ръчно

дистанционно и автоматично. В случай че в помещението са проектирани два и повече ДУ, се предвиждат технически решения за гарантиране задействането на ВСОДТ в ДУ, в който е възникнал пожар.

(2) Вентилационните системи за отвеждане на дима и топлината се проектират така, че до 60 s от задействането на командния сигнал да достигат проектното ниво на производителност.

(3) Отварянето на приточните отвори или задействането на приточната вентилация на ВСОДТ се осъществява непосредствено след отварянето на димните люкове или задействането на смукателната вентилация на ВСОДТ.

(4) Вентилационните системи за отвеждане на дима и топлината се захранват с електрическа енергия като потребители от първа категория с автоматично превключване на захранването.

(5) (Нова - ДВ, бр. 1 от 2017 г., в сила от 04.03.2017 г.) Вентилационните системи за отвеждане на дима и топлината от складове от подклас на функционална пожарна опасност Ф5.2 с автоматични спринклерни пожарогасителни инсталации по чл. 208, ал. 2 се задействат единствено ръчно дистанционно, като в непосредствена близост до изхода от сградата се предвижда бутон за задействане на системата от спасителните екипи.

**Чл. 122.** (Изм. - ДВ, бр. 75 от 2013 г.) (1) За ограничаване на разпространението на димни продукти при пожар и за ефективното им отстраняване от помещенията се проектират димни резервоари, обособени с междуетажни преградни и покривни конструкции с минимална огнеустойчивост E30 и:

1. с активни или стационарни димни прегради с минимална класификация по огнеустойчивост D 30 (DN 30) и с минимален клас по реакция на огън C d0, и/или

2. със стени с минимална огнеустойчивост E30.

(2) При обособяването на димни резервоари в помещение се спазват следните изисквания:

1. минималната площ на димния резервоар е 300 m<sup>2</sup> - за помещения с площ над 300 m<sup>2</sup>;

2. при наличие на димни люкове максималната площ на димния резервоар е 2000 m<sup>2</sup>, а при наличие на вентилатори с механично задвижване - 2600 m<sup>2</sup>; максималната дължина на всеки димен резервоар по осите е 60 m;

3. при наличие на димни люкове максималната площ на димния резервоар в атриуми е 1000 m<sup>2</sup>, а при наличие на вентилатори с механично задвижване - 1300 m<sup>2</sup>; максималната дължина на всеки димен резервоар по осите е 40 m.

**Чл. 123.** (Изм. - ДВ, бр. 75 от 2013 г.) (1) Минималните стойности на аеродинамичната площ на димните люкове или кратността на въздухообмена на принудителната ВСОДТ в помещенията се определят за всеки димен участък, както следва:

1. за помещенията по чл. 113, ал. 5, т. 1 - по табл. 14, в зависимост от височината на незадимяемата зона в ДУ, площта и височината на ДУ, плътността на топлинното натоварване;

2. за помещенията по чл. 113, ал. 5, т. 2 и 3 - съгласно забележка 1 към табл. 14;

3. за помещенията по чл. 113, ал. 5, т. 4 - съгласно раздел I на глава тринадесета;

4. за помещенията по чл. 113, ал. 5, т. 5 - по табл. 14, в зависимост от височината на незадимяемата зона в ДУ, площта и височината на ДУ, плътността на топлинното натоварване;

5. за коридорите по чл. 113, ал. 5, т. 6 - съгласно забележка 2 към табл. 14.

(2) За помещения със спринклерна пожарогасителна инсталация стойностите на аеродинамичната площ на димните люкове и кратността на въздухообмена по табл. 14 се намаляват с 50 %.

(3) Когато един вентилатор с механично задвижване обслужва повече от един ДУ, дебитът му може да бъде сведен до този, изискван за най-големия ДУ, при осигуряване на клапи за контрол на дима.

(4) Стойностите на плътността на топлинното натоварване в помещенията в зависимост от тяхното предназначение се определят съгласно приложение № 9.

(5) Височината на незадимяемата зона в ДУ се определя при спазване на следните изисквания:

1. (изм. - ДВ, бр. 89 от 2014 г.) не по-малко от височината от пода до кота 0,2 m над горния край на най-високо разположения незащитен отвор към съседно помещение, но не по-малко от 2 m от най-високо обитаемата кота в ДУ, и

2. (изм. - ДВ, бр. 89 от 2014 г.) за амфитеатрални помещения (кина, театри и др. под.) не по-малко от 2 m над най-високо обитаемата кота в ДУ, или 80 % от осреднената височина на помещението, и

3. не по-малко от височината от пода до кота 0,2 m над долния край на димната преграда, с изключение на случаите по чл. 118, ал. 2, и

4. не по-малко от височината от пода до кота 1,0 m над долния край на димната преграда - в случаите по чл. 118, ал. 2.

(б) При определяне на височината на незадимяемата зона по ал. 5 максималната ѝ стойност се приема не повече от 80 % от височината на ДУ, а минималната - не по-малко от 50% от височината на ДУ.

**Чл. 124.** (Изм. - ДВ, бр. 75 от 2013 г.) Оразмеряването на вентилационни системи за отвеждане на дима и топлината може да се извършва и въз основа на методите по БДС EN 12101 „Системи за управление на дим и топлина“, свързани с частите за проектиране от същия стандарт, както и въз основа на методите по СД CEN/ TR 12101-5 „Системи за управление на дим и топлина. Инструкции за функционални препоръки и изчислителни методи при системите за вентилация на дим и остатъчна топлина“ за видовете строежи, за които по табл. 1 от СД CEN/ TR 12101-5 са определени стандартни стойности за параметрите за проектни пожари.

Таблица 14: Площ на димните люкове и кратност на принудителната вентилация на ВСОДТ

Плътност на топлинното натоварване в помещението Q, kWh/m <sup>2</sup> , и площ на помещението F, m <sup>2</sup>		Височина на незадимяемата зона y, % от H	Височина на димния участък H, m								
Помещения	Безпрозоречни помещения		до 3	3,01-4	4,01-5	5,01-6	6,01-7	7,01-8	8,01-9	9,01-10	над 10
		Минимална аеродинамична свободна площ на димните люкове в димния участък, Aa в % от площта на димния участък, F1 в m <sup>2</sup>									
		Кратност на принудителната вентилация на обема на димния участък, n, h <sup>-1</sup>									
1	2	3	4	5	6	7	8	9	10	11	12
Q от 25 до 50 kWh/m <sup>2</sup>		50	-	0,20	0,25	0,30	0,35	0,39	0,44	0,49	0,54
F над 1200 m <sup>2</sup>	F над 600 m <sup>2</sup>		60	-	8	9	10	11	12	12	13
		-		0,29	0,36	0,44	0,51	0,58	0,65	0,73	0,80
		70	-	11	12	13	14	15	16	17	18
			0,32	0,42	0,53	0,63	0,74	0,84	0,95	1,06	1,16
		80	12	14	15	17	18	19	21	22	23
			0,47	0,63	0,79	0,95	1,11	1,26	1,42	1,58	1,74
Q от 51 до 100 kWh/m <sup>2</sup>		50	-	0,26	0,33	0,39	0,46	0,53	0,59	0,66	0,72
F над 600 m <sup>2</sup>	F над 300 m <sup>2</sup>		60	-	11	12	14	15	16	17	17
		-		0,39	0,48	0,58	0,68	0,77	0,87	0,97	1,06
		70	-	15	16	18	19	21	22	23	24
			0,42	0,56	0,70	0,84	0,99	1,13	1,27	1,41	1,55
		80	16	18	20	22	24	26	27	29	30
			0,63	0,84	1,05	1,26	1,47	1,68	1,90	2,11	2,32
Q от 101 до 200 kWh/m <sup>2</sup>		50	-	0,33	0,41	0,49	0,58	0,66	0,74	0,82	0,90
F над 300 m <sup>2</sup>	F над 150 m <sup>2</sup>		60	-	14	15	17	18	20	21	22
		-		0,48	0,60	0,73	0,85	0,97	1,09	1,21	1,33
		70	-	18	20	22	24	26	27	29	30
			0,53	0,70	0,88	1,06	1,23	1,41	1,58	1,76	1,94
		80	20	23	26	28	30	32	34	36	38
			0,79	1,05	1,32	1,58	1,84	2,11	2,37	2,63	2,90
			24	28	31	34	37	40	42	44	46

Q от 201 до 500 kWh/m <sup>2</sup>		50	-	0,39	0,49	0,59	0,69	0,79	0,89	0,99	1,09
F над 150 m <sup>2</sup>	F над 75 m <sup>2</sup>		-	17	19	20	22	23	25	26	27
		60	-	0,58	0,73	0,87	1,02	1,16	1,31	1,45	1,60
			-	22	24	27	29	31	33	34	36
		70	0,63	0,84	1,06	1,27	1,48	1,69	1,90	2,11	2,32
			24	27	31	34	36	39	41	43	46
		80	0,95	1,26	1,58	1,90	2,21	2,53	2,84	3,16	3,47
			29	34	38	41	44	47	50	53	56
		Q от 501 до 1000 kWh/m <sup>2</sup>		50	-	0,46	0,58	0,69	0,81	0,92	1,04
F над 100 m <sup>2</sup>	F над 50 m <sup>2</sup>	-	19		22	24	26	27	29	31	32
		60	-	0,68	0,85	1,02	1,18	1,35	1,52	1,69	1,86
			-	25	28	31	34	36	38	40	42
		70	0,74	0,99	1,23	1,48	1,72	1,97	2,22	2,46	2,71
			28	32	36	39	42	45	48	51	53
		80	1,11	1,47	1,84	2,21	2,58	2,95	3,32	3,69	4,05
			34	39	44	48	52	55	59	62	65
		Q от 1001 до 2000 kWh/m <sup>2</sup>		50	-	0,53	0,66	0,79	0,92	1,05	1,18
F над 100 m <sup>2</sup>	F над 50 m <sup>2</sup>	-	22		25	27	29	31	33	35	37
		60	-	0,77	0,97	1,16	1,35	1,55	1,74	1,93	2,13
			-	29	32	36	38	41	44	46	48
		70	0,84	1,13	1,41	1,69	1,97	2,25	2,53	2,81	3,10
			32	37	41	45	48	52	55	58	61
		80	1,26	1,68	2,11	2,53	2,95	3,37	3,79	4,21	4,63
			39	45	50	55	59	63	67	71	74
		Q над 2000 kWh/m <sup>2</sup>		50	-	0,59	0,74	0,89	1,04	1,18	1,33
F над 100 m <sup>2</sup>	F над 50 m <sup>2</sup>	-	25		28	30	33	35	37	39	41
		60	-	0,87	1,09	1,31	1,52	1,74	1,96	2,18	2,39
			-	33	37	40	43	46	49	52	54
		70	0,95	1,27	1,58	1,90	2,22	2,53	2,85	3,17	3,48
			36	41	46	50	54	58	62	65	68
		80	1,42	1,90	2,37	2,84	3,32	3,79	4,26	4,74	5,21
			44	50	56	62	67	71	75	80	83

**Забележки:**

1. (изм. - ДВ, бр. 1 от 2017 г., в сила от 04.03.2017 г.) За гаражите по чл. 113, ал. 5, т. 2 и 3 се проектира механична ВСОДТ с кратност  $12 \text{ h}^{-1}$  или естествена ВСОДТ с минимална аеродинамична свободна площ на димните люкове 1 % от площта на гаража.

2. (изм. - ДВ, бр. 1 от 2017 г., в сила от 04.03.2017 г.) За коридорите по чл. 113, ал. 5, т. 6 се проектира механична ВСОДТ с кратност  $12 \text{ h}^{-1}$  или естествена ВСОДТ с минимална аеродинамична свободна площ на димните люкове 1 % от площта на коридора.

3. За сцени на помещения в сгради от подклас на функционална пожарна опасност Ф2.1 с височина, по-голяма от 10 m, стойностите за естествената ВСОДТ по табл. 14 се приемат за всеки 10 m от височината им.

4. За димни участъци с височина над 10 m, с изключение на сцени в помещения от подклас на функционална пожарна опасност Ф2.1, производителността на принудителната вентилация на ВСОДТ се определя на база обем на димния участък с височина 10 m.

5. Производителността на принудителната вентилация на ВСОДТ се определя на база геометричния обем на димния участък.

6. При наличие на окачени тавани с площ на отворите в тях, по-малка от 25 % от площта им, за отстраняване на дима и топлината в окачения таван към направляващия канал се проектира отвор с площ два пъти по-голяма от аеродинамичната площ на димния люк.

7. (нова - ДВ, бр. 89 от 2014 г.) За междинна стойност на височината на незадимяемата зона у се приема по-голямата височина, съответно по-голямата аеродинамична свободна площ на димните люкове и кратност на принудителната вентилация, като не се допуска интерполация.

**Глава десета**  
**ИЗИСКВАНИЯ КЪМ СГРАДНИТЕ ОТОПЛИТЕЛНИ**  
**ИНСТАЛАЦИИ**  
**Раздел I**  
**Локално отопление**

**Чл. 125.** (Изм. - ДВ, бр. 75 от 2013 г.) Локално (местно) отопление се осигурява посредством разположени в помещенията горивни устройства (печки, нагреватели и др.) на твърдо, течно и газообразно гориво или електрическа енергия.

**Чл. 126.** (Попр. - ДВ, бр. 17 от 2010 г.; изм. и доп., бр. 75 от 2013 г.) (1) Не се допуска локално отопление в следните сгради и помещения:

1. помещения от категории по пожарна опасност Ф5А и Ф5Б;
2. (изм. - ДВ, бр. 75 от 2013 г.) помещения от категория по пожарна опасност Ф5В с площ, по-голяма от 100 m<sup>2</sup>, в които се отделят горими прахове или летящи частици;
3. (Попр. - ДВ, бр. 17 от 2010 г.; изм., бр. 75 от 2013 г.) помещения от подкласове на функционална пожарна опасност Ф2.1, Ф3.1, Ф3.2 и Ф3.4, предназначени за повече от 300 човека;
4. (изм. - ДВ, бр. 75 от 2013 г.) сгради и помещения от подкласове на функционална пожарна опасност Ф2.2 и Ф3.3 с площ, по-голяма от 100 m<sup>2</sup>;
5. (изм. - ДВ, бр. 75 от 2013 г.) сгради и помещения от подклас на функционална пожарна опасност Ф1.1 с повече от 100 човека и от подклас на функционална пожарна опасност Ф4.1 с повече от 200 човека;
6. сгради и помещения от клас на функционална пожарна опасност Ф5 за техническо обслужване, ремонт и съхранение на летателна техника;
7. (изм. - ДВ, бр. 75 от 2013 г.) сгради и помещения на кислородни станции (от подклас на функционална пожарна опасност Ф5.1);
8. (изм. - ДВ, бр. 75 от 2013 г.) гаражи за повече от десет автомобила и сервизни работилници с повече от десет поста (от подкласове Ф5.1 и Ф5.2 от категория по пожарна опасност Ф5В);
9. хранилища за филмови ленти (от подклас Ф5.2).
10. (нова - ДВ, бр. 75 от 2013 г.) складове от категория по пожарна опасност Ф5В с площ, по-голяма от 200 m<sup>2</sup>.

(2) (Отм. - ДВ, бр. 75 от 2013 г.);

(3) (Изм. - ДВ, бр. 75 от 2013 г.) Изискванията по ал. 1 не се отнасят за каталитични излъчватели с инфрачервени лъчи, за термопомпени климатизатори - разделна система, както и за газови излъчватели, при които изгарянето на горивото се извършва извън отопляемото помещение. Уредите се предвиждат със съответната защита съгласно глава дванадесета, като повърхностната температура на уредите (отоплителните повърхности) не трябва да превишава температурата на самовъзпламеняване на средата.

**Чл. 127.** (Изм. и доп. - ДВ, бр. 75 от 2013 г.) (1) (Предишен текст на чл. 127, изм. - ДВ, бр. 75 от 2013 г.) Комините на сградите се изпълняват от строителни продукти с клас по реакция на огън най-малко А2, с огнеустойчивост G 100, съгласно БДС EN 13501-2 „Класификация на строителни продукти и елементи по отношение на реакцията им на огън. Част 2: Класификация въз основа на резултати от изпитвания на устойчивост на огън с изключение на вентилационни инсталации“. Фугите се запълват по цялата дължина на комина.

(2) (Нова - ДВ, бр. 75 от 2013 г., доп. - ДВ, бр. 1 от 2017 г., в сила от 04.03.2017 г.) Допускат се метални комини, които не отговарят на изискванията по ал. 1, в случай че те са проектирани на разстояние най-малко 1,5 пъти диаметъра на комина, но не по-малко от 0,3 m от елементите на сградата, изпълнени от строителни продукти с клас по реакция на огън В - F или продукти с неустановени експлоатационни показатели по отношение на реакцията им на огън.

**Чл. 128.** (Изм. - ДВ, бр. 75 от 2013 г.) Комините за отоплителни устройства, предвидени за температурна обработка на хранителни продукти, се проектират с клас по реакция на огън най-малко А2, с огнеустойчивост G 50, без отвори към съседни помещения по цялата височина.

**Чл. 129.** Когато комините пресичат междуетажни конструкции с надлъжни канали, последните се запълват плътно със слой продукти с клас по реакция на огън най-малко А 2 и с дебелина най-малко 0,15 m.

**Чл. 130.** (1) За всяка печка се предвижда отделен димоотводен канал.

(2) Един димоотводен канал може да обслужва две печки в едно жилище, разположено на един етаж, при условие че вертикалното разстояние между отворите за заустване е най-малко 0,3 m.

(3) За печки в жилища, разположени на различни етажи, се предвиждат комини сифонен тип.

**Чл. 131.** (1) Димоотводните канали на комините се проектират отвесни.

(2) Отклонения по ал. 1 се допускат до 30° спрямо вертикалата с дължина до 1 m.

**Чл. 132.** (Изм. - ДВ, бр. 75 от 2013 г., доп. - ДВ, бр. 1 от 2017 г., в сила от 04.03.2017 г.) Отворите за почистване на комините са на разстояние най-малко 0,45 m от конструкции, изпълнени от строителни продукти с класове по реакция на огън D - F или продукти с неустановени експлоатационни показатели по отношение на реакцията им на огън. Отворите се изпълняват плътно затворени с капаци от продукти с клас по реакция на огън А1.

**Чл. 133.** (1) (Изм. и доп. - ДВ, бр. 1 от 2017 г., в сила от 04.03.2017 г.) Разстоянието между конструкции (дървени греди, ребра, покривни обшивки и др.), изпълнени от строителни продукти с класове по реакция на огън D - F или продукти с неустановени експлоатационни показатели по отношение на реакцията им на огън, и телата на комините е най-малко 0,1 m.

(2) (Доп. - ДВ, бр. 1 от 2017 г., в сила от 04.03.2017 г.) Отворите около комини в междуетажни, в т.ч. тавански подови конструкции, изпълнени от строителни продукти с класове по реакция на огън В - F или продукти с неустановени експлоатационни показатели по отношение на реакцията им на огън, се запълват със строителни продукти с клас по реакция на огън А1 и с дебелина най-малко 0,1 m.

**Чл. 134.** (Изм. - ДВ, бр. 75 от 2013 г., доп. - ДВ, бр. 1 от 2017 г., в сила от 04.03.2017 г.) Локалните отоплителни уреди и димоотводните им тръби се разполагат в съответствие с техническите спецификации и инструкции на производителя и на разстояние най-малко 0,5 m от конструкции, изпълнени от строителни продукти с класове по реакция на огън В - F или продукти с неустановени експлоатационни показатели по отношение на реакцията им на огън.

**Чл. 135.** Димоотводните тръби се включват в комините така, че да не пресичат подовите конструкции.

**Чл. 136.** (Доп. - ДВ, бр. 1 от 2017 г., в сила от 04.03.2017 г.) Зидани печки (камини) се изпълняват върху основа от строителни продукти с клас по реакция на огън А1. Подовете, изпълнени от строителни продукти с класове по реакция на огън D - F или продукти с неустановени експлоатационни показатели по отношение на реакцията им на огън, се проектират на конзоли от продукти с клас по реакция на огън А1, вградени в носещи стени върху плътна изолация от строителни продукти с клас по реакция на огън А1, с дебелина до нивото на огнището най-малко 0,25 m.

**Чл. 137.** (Изм. - ДВ, бр. 75 от 2013 г.) Разрешава се локално отопление с газови уреди на помещения извън тези по чл. 126, ал. 1 при спазване изискванията на раздели III, IV и V от глава шеста на Наредба № 6 от 2004 г. за технически правила и нормативи за проектиране, изграждане и ползване на обектите и съоръженията за пренос, съхранение, разпределение и доставка на природен газ и на раздел X от глава втора на Наредбата за устройството, безопасната експлоатация и техническия надзор на газовите съоръжения и инсталации за втечнени въглеродородни газове, приета с Постановление № 243 на Министерския съвет от 2004 г. (ДВ, бр. 82 от 2004 г.). За помещения, разположени в полуподземни или подземни етажи и предназначени за повече от 50 човека, не се допуска локално отопление с газови уреди.

**Чл. 138.** (Отм. - ДВ, бр. 75 от 2013 г.)

**Чл. 139.** (Изм. - ДВ, бр. 75 от 2013 г.) Допуска се съхраняването на твърдо гориво в помещения на сгради или в пристроени навеси с конструкции от строителни продукти с клас по реакция на огън А1.

## Раздел II

### Централно отопление

**Чл. 140.** Не се разрешава разполагането на отоплителни тела и на топлопроводи в помещения, в които се съхраняват или употребяват вещества и материали, които се самовъзпламеняват при допир с нагрети повърхности (пари от серовъглерод, прах от алуминиев триизобутил и др.) или се разлагат при контакт с водата (калциев карбид и др.).

**Чл. 141.** (Изм. - ДВ, бр. 75 от 2013 г.) Не се разрешава рецикулация на въздуха за въздушно отопление в помещения от категории по пожарна опасност Ф5А и Ф5Б. Когато при производства с горим прах или летящи частици по технологични причини се налага повторно използване на въздуха за отопление, той се очиства от праха или летящите частици преди засмукването му от вентилатора.

**Чл. 142.** Отоплителната инсталация се проектира за максимална температура на повърхността на отоплителните тела и тръбопроводите, по-ниска най-малко с 20 % от температурата на самовъзпламеняване на веществата, които се използват в отопляемото помещение.

**Чл. 143.** (Доп. - ДВ, бр. 75 от 2013 г.) За централното отопление на сгради с производства от категории по пожарна опасност Ф5Б и Ф5В, при които се отделя горим прах или летящи частици, се предвиждат отоплителни тела с гладка повърхност с оглед лесното им почистване.

**Чл. 144.** Отоплителните тела в сгради се проектират така, че да не се намалява необходимата широчина на пътищата за евакуация. Когато няма друга техническа възможност, отоплителните тела се разполагат в ниши или на височина, по-голяма от 2 m.

**Чл. 145.** (Доп. - ДВ, бр. 75 от 2013 г., доп. - ДВ, бр. 1 от 2017 г., в сила от 04.03.2017 г.) Теплопроводи, при които температурата на топлоносителя е по-висока от 100°C и които пресичат конструкции, изпълнени от строителни продукти с класове по реакция на огън В - F или продукти с неустановени експлоатационни показатели по отношение на реакцията им на огън, се проектират в кожуси от строителни продукти с клас по реакция на огън А1. Разстоянието между кожуха и топлопровода се предвижда не по-малко от 15 mm и запълнено с продукти с клас по реакция на огън не по-нисък от А2.

**Чл. 146.** (Доп. - ДВ, бр. 1 от 2017 г., в сила от 04.03.2017 г.) Когато температурата на топлоносителя е по-висока от 120°C, отоплителните тела и топлопроводите се предвиждат на разстояние най-малко 0,1 m от строителни конструкции и продукти с класове по реакция на огън D - F или продукти с неустановени експлоатационни показатели по отношение на реакцията им на огън.

**Чл. 147.** (Изм. - ДВ, бр. 75 от 2013 г.) За помещенията на ацетиленови уредби се проектира централно отопление с температура на отоплителните тела и на топлопроводите до 100 °C, като температурата в помещенията не трябва да е под 5°C.

**Чл. 148.** (1) Отоплителните тела се проектират с предпазен щит, когато са предназначени за помещения за напълване и съхраняване на бутилки с ГГ (ацетилен, водород, пропан-бутан и др.), както и за помещения за съхраняване на ЛЗТ с пламна температура, по-ниска от 28 °C.

(2) Предпазният щит на отоплителните тела по ал. 1 се проектира от строителни продукти с клас по реакция на огън А1, на разстояние най-малко 0,1 m от отоплителното тяло.

**Чл. 149.** (изм. - ДВ, бр. 89 от 2014 г.) (1) Тръбопроводите на отоплителните инсталации в помещения от категории по пожарна опасност Ф5А, Ф5Б и Ф5В се проектират с топлоизолация, изпълнена от продукти с клас по реакция на огън не по-нисък от C<sub>L</sub>.

(2) (Доп. - ДВ, бр. 75 от 2013 г., изм. - ДВ, бр. 1 от 2017 г., в сила от 04.03.2017 г.) В местата на преминаване на тръбопроводите през пожарозащитни прегради и прегради на пожарни сектори се изпълнява топлоизолация от строителни продукти с клас по реакция на огън А1<sub>L</sub>, като се спазват и изискванията на чл. 17.

**Чл. 150.** (1) (Изм. - ДВ, бр. 75 от 2013 г.) За сгради и помещения от клас на функционална пожарна опасност Ф5.3 не се допуска проектиране на отопление с печки на твърдо гориво.

(2) (Отм. - ДВ, бр. 75 от 2013 г.).



**Чл. 151.** (Изм. - ДВ, бр. 75 от 2013 г.) (1) За сгради и помещения от клас на функционална пожарна опасност Ф5.4, предназначени за отглеждане на животни и птици, се проектира централно отопление, в т.ч. въздушно.

(2) (Изм. - ДВ, бр. 75 от 2013 г.) За помещения, предназначени за раждане и отглеждане на малки животни и на птици, се разрешава проектирането на системи за отопление с местни нагревателни прибори. Нагревателните прибори се разполагат в недостъпни за животните и птиците места или в отделни помещения (кабини) с огнеустойчивост EI 60. Комините и отоплителните канали се изпълняват от строителни продукти с клас по реакция на огън A1.

(3) За хранване на отоплителните инсталации на животновъдни сгради се разрешава течното гориво с обем до 5 m<sup>3</sup> да се съхранява в отделни помещения с огнеустойчивост REI 60. Праговете и вратите на помещенията се изпълняват с огнеустойчивост EI 45.

### **Раздел III**

#### **Сгради и помещения за котли**

**Чл. 152.** (Изм. - ДВ, бр. 75 от 2013 г.) (1) Водогрейни котли с максимална работна температура, по-ниска от 115 °C включително, и с топлинна мощност до 116,3 kW и парни котли с максимално работно налягане, по-ниско от 0,07 МРа, и с топлинна мощност до 116,3 kW могат да се разполагат в сгради и помещения от клас по функционална опасност Ф1 до Ф5.

(2) Котлите с топлинна мощност над 116,3 kW могат да се разполагат в сгради и помещения от подклас по функционална опасност Ф5.1 с категория по пожарна опасност Ф5В, Ф5Г и Ф5Д, при условие че са в самостоятелно помещение, отделено с пожарозащитни стени, и отговарят на едно от следните условия:

1. котлите са водогрейни с максимална работна температура до 115 °C;
2. котлите са водогрейни с максимална работна температура, по-висока от 115 °C, и с топлинна мощност до 2900 kW;
3. котлите са парни с максимално работно налягане до 0,07 МРа;
4. котлите са котли-утилизатори;
5. котлите са правококви парни с паропроизводителност на всеки един не по-голяма от 4 t/h.

(3) Котлите с топлинна мощност над 116,3 kW извън тези по ал. 1 и 2 се предвиждат в самостоятелни помещения, проектирани като пожарни сектори по смисъла на чл. 16.

(4) Парни котли с максимално работно налягане, по-високо от 0,07 МРа, и водогрейни котли с максимална работна температура, по-висока от 115 °C, с изключение на тези по ал. 2, се разполагат в самостоятелни сгради от I и II степен на огнеустойчивост или в сгради, изпълнени от стоманени незащитени конструкции.

(5) (Доп. - ДВ, бр. 1 от 2017 г., в сила от 04.03.2017 г.) Котлите се предвиждат на разстояние най-малко 2 m от конструкции, изпълнени от строителни продукти с класове по реакция на огън D - F или продукти с неустановени експлоатационни показатели по отношение на реакцията им на огън.

(6) За котлите с органични топлоносители се спазват изискванията за водогрейни котли.

(7) Газовите уреди за отопление се разполагат при спазване изискванията на ал. 1 - 6 и на изискванията на раздели III, IV и V от глава шеста на Наредба № 6 от 2004 г. за технически правила и нормативи за проектиране, изграждане и ползване на обектите и съоръженията за пренос, съхранение, разпределение и доставка на природен газ и на раздел X от глава втора на Наредбата за устройството, безопасната експлоатация и техническия надзор на газовите съоръжения и инсталации за втечнени въглеводородни газове.

**Чл. 153.** (Изм. и доп. - ДВ, бр. 75 от 2013 г.) (1) (Изм. - ДВ, бр. 75 от 2013 г.) При проектиране на комините на котелните помещения се спазват изискванията на чл. 127.

(2) (Доп. - ДВ, бр. 75 от 2013 г.) Комините на котелните се проектират на разстояние най-малко 30 m от открити складове за горими материали и на разстояние най-малко 10 m от източници, отделящи горими пари, газове и прахове или летящи частици.

(3) Разстоянията по ал. 2 може да бъдат намалени до 1 m, ако са предвидени искрогасители.

**Чл. 154.** (Изм. и доп. - ДВ, бр. 75 от 2013 г.) (1) (Изм. - ДВ, бр. 75 от 2013 г.) Разстоянията от резервоарите за течно гориво до съседни сгради и съоръжения се определят при спазване изискванията на табл. 52. Когато резервоарите са проектирани до стени без отвори с огнеустойчивост REI 120, изпълнени от строителни продукти с клас по реакция на огън А1, разстоянията не се нормират.

(2) (Изм. - ДВ, бр. 75 от 2013 г.) За подземни резервоари разстоянията по ал. 1 се намаляват с 50 %.

(3) (Отм. - ДВ, бр. 75 от 2013 г.)

(4) (Нова - ДВ, бр. 75 от 2013 г.) Допуска се монтиране на резервоари за гориво в котелните помещения, ако са с обем до 5 m<sup>3</sup> включително и са разположени на разстояние най-малко 2 m от котлите и електрическите съоръжения. Пред котлите, работещи с течно гориво, и под резервоарите се предвиждат приемници за разлято гориво.

(5) (Нова - ДВ, бр. 75 от 2013 г.) Допуска се в подземните етажи и в етажите с директен изход на нивото на терена в сгради от клас по функционална пожарна опасност Ф1 - Ф4, проектирани от I и II степен на огнеустойчивост, да се съхраняват ГТ в самостоятелни помещения, както следва:

1. в метални и стоманобетонни резервоари - до 20 m<sup>3</sup>;

2. в резервоари от полимерни материали с единична вместимост до 2 m<sup>3</sup> и с обща вместимост - до 10 m<sup>3</sup>.

**Чл. 155.** (Изм. - ДВ, бр. 75 от 2013 г.) (1) За котелните помещения, разположени на по-ниска кота от основните резервоари за гориво, се предвиждат оборотни (разходни) резервоари с вместимост до 5 m<sup>3</sup>. Оборотните резервоари се разполагат на горното ниво на основните резервоари.

(2) (Отм. - ДВ, бр. 75 от 2013 г.)

(3) Оборотните резервоари се осигуряват с преливна тръба с диаметър не по-малък от 1,5 пъти диаметъра на хранващата тръба за отвеждане на излишното гориво в основните резервоари.

(4) (Отм. - ДВ, бр. 75 от 2013 г.)

**Чл. 156.** (1) Горивните устройства (с изключение на енергийните котли) може да се хранват непосредствено от основните резервоари с обем, по-голям от 5 m<sup>3</sup>, при условие че е осигурено автоматично изключване на:

1. притока на гориво към отделния консуматор при спиране на горенето му;

2. подаването на гориво от основния резервоар при спиране на горенето на последния консуматор.

(2) При проектиране на основните резервоари за гориво на по-ниска кота от котелните помещения се допуска горивото да се подава по рециркулация чрез засмукване.

(3) На тръбата, връщаща излишното гориво, се предвижда възвратен клапан.

**Чл. 157.** Допуска се помпите за пълнене на основните резервоари и за подаване на гориво към оборотните резервоари или към котлите да се разполагат в помещенията за резервоарите на разстояние най-малко 2 m от тях.

**Чл. 158.** (Изм. - ДВ, бр. 75 от 2013 г.) Допуска се основните резервоари да се зареждат с гориво по самотек и с помпи, за което се предвиждат шахти или ниши в стените със заключващи се капаци, изпълнени от строителни продукти с клас по реакция на огън А1 или А2.

**Чл. 159.** (1) Надземните резервоари с единична вместимост до 500 m<sup>3</sup> за обслужване на котли към оранжерии се разполагат на разстояние най-малко 10 m от котлите, а надземните резервоари с вместимост до 1000 m<sup>3</sup> - на разстояние най-малко 20 m.

(2) Разстоянията от резервоарите до оранжерии не се нормират.

**Чл. 160.** (Изм. - ДВ, бр. 75 от 2013 г.) При разполагане на котелни помещения в сградите се спазват изискванията на чл. 57.

# Глава единадесета

## ВОДОСНАБДЯВАНЕ ЗА ПОЖАРОГАСЕНЕ

### Раздел I

#### Външно водоснабдяване за пожарогасене

**Чл. 161.** (Изм. и доп. - ДВ, бр. 75 от 2013 г.) (1) (Нова - ДВ, бр. 75 от 2013 г.) За сградите (или части от тях, отделени с брандмауер) и откритите технологични съоръжения се предвижда външно водоснабдяване за пожарогасене от водопровод с пожарни хидранти.

(2) (Предишна ал. 1 - ДВ, бр. 75 от 2013 г.) Водопроводите на водопроводните мрежи и съоръженията към тях в урбанизираните територии и водопроводите за промишлени и селскостопански обекти и складове от клас на функционална пожарна опасност Ф5, наричани за краткост "водопроводи за пожарогасене", се проектират за съвместно провеждане на необходимите водни количества за пожарогасене, определени съгласно този раздел, и на водните количества за питейно-битови и/или производствени нужди.

(3) (Предишна ал. 2, изм. - ДВ, бр. 75 от 2013 г.) Водопроводите за пожарогасене се проектират по реда на Наредба № 2 от 2005 г. за проектиране, изграждане и експлоатация на водоснабдителни системи (ДВ, бр. 34 от 2005 г.).

(4) (Предишна ал. 3 - ДВ, бр. 75 от 2013 г.) Самостоятелни водопроводи за пожарогасене се предвиждат, когато няма техническа възможност за провеждане на необходимите водни количества за пожарни нужди през други водопроводи.

(5) (Нова - ДВ, бр. 75 от 2013 г.) Площадковите водопроводи за пожарогасене с дължина над 200 m се проектират сключени.

(6) (Нова - ДВ, бр. 75 от 2013 г.) Отклонения от водопроводи за пожарогасене се допускат само за отделни сгради и съоръжения, ако дължината на водопроводното отклонение не надвишава 200 m.

**Чл. 162.** (Изм. и доп. - ДВ, бр. 75 от 2013 г.) Водоснабдяване за пожарогасене не се предвижда:

1. (изм. - ДВ, бр. 75 от 2013 г., изм. - ДВ, бр. 1 от 2017 г., в сила от 04.03.2017 г.) за отделно стоящи сгради с категории по пожарна опасност Ф5Г и Ф5Д, предвидени от I, II степен на огнеустойчивост или от пожаронезащитени стоманени конструкции, както и за самостоятелни животновъдни сгради (от подклас Ф5.4) от всички степени на огнеустойчивост (отделно стоящи са сградите, разположени извън урбанизираните територии и на разстояние повече от 200 m от водоизточници);

2. за открити паркинги (от подклас Ф5.2) за до 10 моторни превозни средства;

3. за необслужваеми обекти, предназначени за извършване на електронно-общителни дейности;

4. (изм. - ДВ, бр. 75 от 2013 г., изм. - ДВ, бр. 1 от 2017 г., в сила от 04.03.2017 г.) за сгради с категории по пожарна опасност Ф5Г и Ф5Д от I, II степен на огнеустойчивост или от пожаронезащитени стоманени конструкции, разположени в селскостопански дворове, при обем на сградата (или част от нея, отделена с брандмауер), по-малък или равен на 3000 m<sup>3</sup>;

5. (нова - ДВ, бр. 75 от 2013 г.) за сгради и открити технологични съоръжения, където използването на вода може да предизвика взрив, пожар или разпространение на огъня;

6. (нова - ДВ, бр. 75 от 2013 г.) за сгради (или части от тях, отделени в пожарен сектор) с разгъната застроена площ, по-малка или равна на 35 m<sup>2</sup>;

7. (нова - ДВ, бр. 75 от 2013 г.) за открити технологични съоръжения с категории по пожарна опасност Ф5Г и Ф5Д.

**Чл. 163.** (1) (Изм. - ДВ, бр. 75 от 2013 г., предишен текст на чл. 163, изм. - ДВ, бр. 1 от 2017 г., в сила от 04.03.2017 г.) Водоснабдяване за пожарогасене (без водопроводи с пожарни хидранти) от резервоари или водоизточници (естествени или изкуствени езера, реки или подземни води), осигуряващи целогодишно необходимите водни количества за пожарогасене, се допуска за:

1. (изм. и доп. - ДВ, бр. 75 от 2013 г.) производства от категории по пожарна опасност Ф5А, Ф5Б и Ф5В с разход на вода за пожарогасене, по-малък или равен на 10 l/s;

2. (изм. и доп. - ДВ, бр. 75 от 2013 г.) производства от категории по пожарна опасност Ф5Г и Ф5Д с разход на вода за пожарогасене, по-малък или равен на 15 l/s;

3. (изм. и доп. - ДВ, бр. 75 от 2013 г.) открити складове за горими материали от подклас на функционална пожарна опасност Ф5.2 с разход на вода за пожарогасене, по-малък или равен на 15 l/s;

4. самостоятелни площадки за съхраняване на груб фураж (сено, слама и др.) от подклас на функционална пожарна опасност Ф5.2 независимо от разхода на вода за пожарогасене;

5. (нова - ДВ, бр. 75 от 2013 г.) строежи от класове на функционална пожарна опасност Ф1 - Ф4 с разход на вода за пожарогасене, по-малък или равен на 10 l/s.

(2) (Нова - ДВ, бр. 1 от 2017 г., в сила от 04.03.2017 г.) При водоснабдяване за пожарогасене от подземни води се предвижда шахта с работен обем не по-малък от 18 m<sup>3</sup>, допълвана автоматично с вода с дебит не по-малък от 5 l/s от предвиденото водоземане.

**Чл. 164.** (Изм. - ДВ, бр. 75 от 2013 г., изм. и доп. - ДВ, бр. 1 от 2017 г., в сила от 04.03.2017 г.) При водоснабдяване за пожарогасене от водоизточници или резервоари (без водопроводи за пожарогасене с пожарни хидранти) се предвиждат съоръжения за водочерпене (подвижни или стационарни мото- или електропомпи), както и шахти за засмукване или устройства за пълнене на пожарни автомобили.

**Чл. 165.** (Изм. - ДВ, бр. 75 от 2013 г.) (1) В района на железопътните гари по цялата дължина на коловозното развитие се предвижда водопровод за пожарогасене с хидранти по дължина на коловозите на разстояние един от друг най-много 100 m и през пет коловоза по широчината на коловозното развитие.

(2) Разходът на вода за противопожарни нужди се приема, както следва:

1. до 10 железопътни коловоза - 10 l/s;

2. от 10 до 20 железопътни коловоза - 15 l/s;

3. над 20 железопътни коловоза - 20 l/s.

**Чл. 166.** (Изм. - ДВ, бр. 75 от 2013 г.) (1) Водопроводите за пожарогасене за едноетажни сгради се оразмеряват за свободен напор на проектната кота на прилежащия терен най-малко 0,1 МРа.

(2) (Изм. - ДВ, бр. 75 от 2013 г.) За сгради с повече от един надземен етаж свободният напор по ал. 1 се увеличава с по 0,04 МРа за всеки следващ етаж на застрояване.

**Чл. 167.** Когато изискванията по чл. 166 не могат да бъдат спазени, се предвиждат стационарни помпи или други стационарни технически съоръжения с ръчни или автоматични средства, осигуряващи задействането им не по-късно от 3 min след получаването на сигнал за възникване на пожар.

**Чл. 168.** (Изм. - ДВ, бр. 75 от 2013 г.) Диаметърът на тръбите на водопроводите за пожарогасене за строежи от всички класове на функционална пожарна опасност се определя в зависимост от необходимите водни количества.

**Чл. 169.** (Изм. - ДВ, бр. 75 от 2013 г.) На водопроводите за пожарогасене се предвиждат спирателни кранове за разделянето им на участъци с не повече от пет пожарни хидранта в един участък.

**Чл. 170.** (Изм. и доп. - ДВ, бр. 75 от 2013 г.) (1) Пожарните хидранти се проектират надземни (съгласно БДС EN 14384 "Надземни пожарни хидранти колонков тип") и подземни (съгласно БДС EN 14339 "Подземни пожарни хидранти") с номинален диаметър не по-малък от 80 mm. Те се разполагат на защитени от повреда и обозначени места, на разстояние един от друг, както следва:

1. за населени места с по-малко от 1000 жители - не повече от 200 m;

2. за населени места с по-малко от 100 000 жители - не повече от 150 m;

3. за населени места с повече от 100 000 жители, за промишлени и селскостопански обекти и складове - не повече от 100 m.

(2) (Нова - ДВ, бр. 75 от 2013 г.) Пожарните хидранти по ал. 1 се разполагат на разстояние от строежите, както следва:

1. до 200 m от жилищни сгради (от подкласове Ф1.3 и Ф1.4) с обем до 3000 m<sup>3</sup>;

2. до 80 m от сгради с клас на функционална пожарна опасност Ф1-Ф5 (с изключение на сградите по т. 1) и от открити технологични съоръжения.

(3) (Нова - ДВ, бр. 75 от 2013 г.) Разстоянията по ал. 2 се определят по пътя за достъп до строежа или по дължина на пътя за противопожарни цели.

(4) (Предишна ал. 2, доп. - ДВ, бр. 75 от 2013 г.) Подземни хидранти се предвиждат в случаите, когато няма техническа възможност за разполагане на надземни хидранти. Не се разрешават подземни хидранти на пътища, предвидени за престой и паркиране.

(5) (Предишна ал. 3 - ДВ, бр. 75 от 2013 г.) Надземните пожарни хидранти се оборудват със съединител щорц.

**Чл. 171.** (Изм. - ДВ, бр. 75 от 2013 г.) Разходът на вода за пожарогасене в урбанизираните територии в зависимост от броя на едновременните пожари се определя съгласно табл.15.

Таблица 15

№ по ред	Брой на жителите в урбанизираната територия	Брой на едновременните пожари	Разход на вода за един пожар, l/s	Общ разход на вода за всички пожари, l/s	Разход на вода за главни водопроводни клонове, l/s		Общ разход на вода за второ-степенни клонове l/s
					при един главен клон	при повече главни клонове	
1.	До 5000	1	5	5	5	5	2,5
2.	От 5000 до 10 000	1	10	10	10	7,5	5
3.	От 10 000 до 30 000	2	10	20	20	15	5
4.	От 30 000 до 100 000	2	20	40	40	30	5
5.	Над 100 000	3	30	90	90	60	10

**Чл. 172.** (Изм. и доп. - ДВ, бр. 75 от 2013 г.) (1) (Предишен текст на чл. 172, изм. - ДВ, бр. 75 от 2013 г.) Разходът на вода за пожарогасене в производствени обекти, закрити гаражи и складове (от клас Ф5) се изчислява за сградата или откритото технологично съоръжение, разположени на производствената площадка, за които по табл. 16 или по ал. 2 е определен най-големият разход на вода.

Таблица 16

(изм. - ДВ, бр. 75 от 2013 г., изм. - ДВ, бр. 1 от 2017 г., в сила от 04.03.2017 г.)

Степен на огнеустойчивост на сградите	Категория на производството по пожарна опасност	Разход на вода за един пожар, l/s,				
		при обем на сградата (или на част от нея, отделена с брандмауер), m <sup>3</sup>				
		≤ 3 000	≤ 5 000	≤ 20 000	≤ 50 000	> 50 000
1	2	3	4	5	6	7
I и II степен и от пожарнезащитени стоманени конструкции	Ф5Г и Ф5Д	5	5	5	5	5
	Ф5А, Ф5Б и Ф5В	10	10	15	15	20
III степен	Ф5Г и Ф5Д	5	10	15	20	25
	Ф5В	10	15	20	25	35
IV и V степен	Ф5Г и Ф5Д	10	15	20	-	-
	Ф5В	15	20	25	-	-

(2) (Нова - ДВ, бр. 75 от 2013 г.) Разходът на вода за пожарогасене на открити технологични съоръжения, разположени на производствената площадка в обекти по ал. 1, се определя, както следва:

1. при площ на съоръжението (площта на площадката, заета от технологичните съоръжения, или площта на проекцията им върху площадката, на която са разположени) до 1500 m<sup>2</sup> и категория по пожарна опасност Ф5А, Ф5Б или Ф5В - 10 l/s;

2. при площ на съоръжението (площта на площадката, заета от технологичните съоръжения, или площта на проекцията им върху площадката, на която са разположени) над 1500 m<sup>2</sup> и категория по пожарна опасност Ф5А, Ф5Б или Ф5В - 15 l/s.

**Чл. 173.** (Изм. и доп. - ДВ, бр. 75 от 2013 г.) (1) (Изм. - ДВ, бр. 75 от 2013 г.) Разходът на вода за пожарогасене за сгради от класове на функционална пожарна опасност Ф1 - Ф4 се определя в съответствие с табл.16, като класът на функционална пожарна опасност на сградите се приравнява към производства от категория по пожарна опасност Ф5В.

(2) (Нова - ДВ, бр. 75 от 2013 г.) Разходът на вода за пожарогасене за сградите по ал. 1 със застроен обем до 3000 m<sup>3</sup> се приема 10 l/s.

(3) (Предишна ал. 2 - ДВ, бр. 75 от 2013 г.) Разходът на вода за външно пожарогасене на главния корпус на топлоелектрически централи, който се осигурява посредством високонапорен водопровод, се приема най-малко 25 l/s. За складовете за въглища, разположени на територията на топлоелектрическите централи, се осигурява разход най-малко 10 l/s, като водата се подава от хидранти.

(4) (Предишна ал. 3 - ДВ, бр. 75 от 2013 г.) За открити разпределителни електрически уредби с единична мощност на трансформаторите, равна или по-голяма от 60 MVA, или с обща мощност над 120 MVA се предвижда пожарен водопровод, проектиран за най-малко 10 l/s, или в един или няколко резервоара в зависимост от площта на подстанцията, проектирани за най-малко 100 m<sup>3</sup> вода. Водоснабдяване за пожарогасене не се предвижда за трансформатори с по-малка мощност (единична или обща).

**Чл. 174.** (Изм. - ДВ, бр. 75 от 2013 г.) Разходът на вода за пожарогасене в селскостопански дворове се определя за сградата в двора, за която по табл. 17 се изисква най-голям разход на вода.

**Чл. 175.** (Изм. - ДВ, бр. 75 от 2013 г.) Разходът на вода за пожарогасене в самостоятелни площадки за съхраняване на груб фураж (сено, слама, фий и др.п.) се определя в съответствие с табл.17 в зависимост от обема на най-голямата копа фураж, приравнен към обема на сграда от V степен на огнеустойчивост.

Таблица 17 (изм. - ДВ, бр. 75 от 2013 г.)

Степен на огнеустойчивост на сградите или съоръженията	Категория по пожарна опасност	Разход на вода за един пожар, l/s, при обем на сградата (или част от нея, отделена с брандмауер), m <sup>3</sup>				
		≤ 3000	≤ 10 000	≤ 20 000	≤ 50 000	> 50 000
I и II степен и от пожаро-незащитени стоманени конструкции	Ф5Г и Ф5Д	-	5	5	5	5
	Ф5А, Ф5Б и Ф5В	10	10	15	15	20
III степен	Ф5Г и Ф5Д	5	10	15	20	25
	Ф5В	10	15	20	25	35
IV и V степен	Ф5Г и Ф5Д	10	15	20	20	20
	Ф5В	15	20	25	25	25

**Чл. 176.** Разходът на вода за външно пожарогасене на сгради и съоръжения с автоматични пожарогасителни инсталации се намалява с 50 %.

**Чл. 177.** Минималният разход на вода за пожарогасене на автомобили, селскостопански, строителни и други машини, паркирани на открити площадки, се определя в зависимост от броя им, както следва:

1. от 10 до 50 бр. машини - 2,5 l/s;
2. от 51 до 100 бр. машини - 5 l/s;
3. над 100 бр. машини - 10 l/s;
4. за автоцистерни за леснозапалими и горими течности и газове в една група - 10 l/s.

**Чл. 178.** Минималният разход на вода за пожарогасене в открити складове за съхраняване на технологично оборудване, дървесни материали, отпадъци и амбалаж, лен, коноп, памук, пластмаси и др.п. се определя в зависимост от площта им, както следва:

1. до 15 000 m<sup>2</sup> - 10 l/s;
2. от 15 000 до 30 000 m<sup>2</sup> - 15 l/s;
3. от 30 000 до 60 000 m<sup>2</sup> - 20 l/s;
4. от 60 000 до 100 000 m<sup>2</sup> - 25 l/s;

5. над 100 000 m<sup>2</sup> - 40 l/s.

**Чл. 179.** (Изм. - ДВ, бр. 75 от 2013 г.) Броят на едновременните пожари в урбанизираните територии, в производствените и селскостопанските обекти и в складовете в тях се определя, както следва:

1. за територия с площ, по-малка от 1,5 km<sup>2</sup> - един пожар;
2. (изм. - ДВ, бр. 75 от 2013 г.) за територия с площ, по-голяма от 1,5 km<sup>2</sup> - два пожара, като общият разход на вода се определя на базата на две сгради, за които в съответствие с табл. 16 и 17 се изисква най-голям разход на вода;
3. за урбанизирани територии с по-малко от 10 000 жители и за предприятия с площ, по-малка от 1,5 km<sup>2</sup> - един пожар (в предприятие или урбанизирана територия - по най-големия разход);
4. за урбанизирани територии от 10 000 до 30 000 жители и за предприятия с площ, по-малка от 1,5 km<sup>2</sup> - два пожара (един в предприятието и един в урбанизираната територия);
5. за урбанизирани територии с по-малко от 30 000 жители и за предприятия с площ, по-голяма от 1,5 km<sup>2</sup> - два пожара (или и двата в предприятието или и двата в урбанизираната територия - по най-големия разход);
6. (изм. - ДВ, бр. 75 от 2013 г.) за урбанизирани територии с повече от 30 000 жители - броят на едновременните пожари за урбанизираната територия се определя по табл. 15, а за предприятията - по т. 1 и 2; общият воден разход се определя от сумата на по-големия необходим разход (в предприятието или урбанизираната територия) и 50 % от по-малкия необходим разход (в предприятието или урбанизираната територия).

**Чл. 180.** (1) Продължителността на пожарогасенето на производствени и селскостопански обекти, складове и урбанизирани територии е 3 часа.

(2) За урбанизирани територии, в които преобладават сгради от I до III степен на огнеустойчивост, и за предприятия от категории на производство по пожарна опасност Ф5Г и Ф5Д от I и от II степен на огнеустойчивост продължителността на пожарогасенето е 2 часа.

**Чл. 181.** (Изм. и доп., бр. 75 от 2013 г.) (1) (Изм. - ДВ, бр. 75 от 2013 г.) Необходимите водни количества за пожарогасене се съхраняват в резервоар в случаите, когато няма техническа възможност за подаването им от водоизточника или от водопроводната мрежа на урбанизираната територия при максимално часово водопотребление за питейно-битови и/или производствени нужди.

(2) Обемът на необходимите водни количества за пожарогасене се определя при продължителност на пожарогасенето с външни хидранти 3 или 2 часа съгласно чл. 180.

(3) (Нова - ДВ, бр. 75 от 2013 г.) В случаите по ал. 1 за сгради с обем до 3000 m<sup>3</sup> и за открити технологични съоръжения обемът на необходимите водни количества за пожарогасене се определя съгласно табл. 17а.

Таблица 17а

№ по ред	Клас по функционална пожарна опасност на сградата	Площ на сградата (или на част от нея, отделена с брандмауер) S <sup>1</sup> , m <sup>2</sup>	Необходим противопожарен запас от вода, m <sup>3</sup>
1	2	3	4
1.	Ф1-Ф4	S ≤ 120	14
2.	Ф1.3	S ≤ 200	14
3.	Ф1-Ф4	120 < S ≤ 1000	22
4.	Ф5	S ≤ 500	22
5.	Ф1-Ф4	S > 1000	36
6.	Ф5	500 < S ≤ 1000	36
7.	Открити технологични съоръжения	30 < S <sup>2</sup> ≤ 1500	36
		S <sup>2</sup> > 1500	54

Забележки:

1) Площта S е сумата от застроените площи на етажите в сградата (или на част от нея, отделена с брандмауер).

2) Площта S е площта на площадката, заета от технологичните съоръжения, или площта на проекцията им върху площадката, на която те са разположени.

**Чл. 182.** (Изм. и доп. - ДВ, бр. 75 от 2013 г.) (1) (Изм. - ДВ, бр. 75 от 2013 г.) При самостоятелно водоснабдяване за пожарогасене необходимите водни количества за пожарогасене се съхраняват в резервоар за пожарогасене с две камери, свързани помежду им. Резервоарът се вентилира посредством най-малко две вентилационни тръби.

(2) Разрешава се необходимите водни количества за пожарогасене да се съхраняват в резервоар за производствени и стопански нужди. Резервоарите се оборудват с устройства за предотвратяване използването на необходимите водни количества за пожарогасене за други цели.

(3) При определяне на обема на резервоарите за пожарогасене се отчита и притокът на вода по време на пожарогасенето.

(4) (Нова - ДВ, бр. 75 от 2013 г.) Резервоарите за съхраняване на вода за пожарогасене се осигуряват срещу замръзване, а в тези с открито водно огледало нормалното водно ниво на запълване се предвижда най-малко 1 m над нивото на необходимите водни количества за пожарогасене.

**Чл. 183.** (1) Максималният срок в часове за възстановяване на необходимите водни количества за пожарогасене е:

1. за урбанизирани територии, обществени и производствени обекти и складове, приравнени към производства от категории по пожарна опасност Ф5А, Ф5Б и Ф5В - 24 часа;

2. за производствени обекти и складове, приравнени към производства от категории Ф5Г и Ф5Д - 36 часа.

(2) Разрешава се удължаване на сроковете по ал. 1 за възстановяване на необходимите водни количества за пожарогасене при недостатъчен дебит на хранящия водоизточник и при условие че е предвиден допълнителен обем  $(\Delta Q)$  в  $m^3$ , който се определя по формулата:

$$\Delta Q = Q \frac{k-1}{k},$$

където:

$Q$  са необходимите водни количества за пожарогасене,  $m^3$ ;

$k$  - отношението на приетия и нормативния срок за възстановяване на необходимите водни количества за пожарогасене; максималната стойност на  $k$  е 2.

**Чл. 184.** (Изм. и доп. - ДВ, бр. 75 от 2013 г.) (1) (Изм. - ДВ, бр. 75 от 2013 г.) Местоположението на водоизточник или резервоар за пожарогасене с подвижни съоръжения за водочерпене се определя в непосредствена близост до обслужваните от тях сгради, разположени в радиус не по-голям от 150 m от най-отдалечената част на сградите.

(2) (Изм. - ДВ, бр. 75 от 2013 г.) Разстоянието от водоизточник или резервоар до сгради от III, IV и V степен на огнеустойчивост и до открити складове за горими материали е най-малко 20 m.

(3) (Доп. - ДВ, бр. 75 от 2013 г.) Откритите резервоари се проектират с дълбочина от 1,5 до 6,0 m, като се осигуряват срещу замръзване.

(4) (Изм. - ДВ, бр. 75 от 2013 г.) Водоизточниците или резервоарите за пожарогасене се предвиждат с подстъпи за засмукване на вода от пожарните автомобили.

**Чл. 185.** Когато са необходими помпи за повишаване на налягането във водопроводи за пожарогасене, хранявани от водни кули, се предвиждат резервоар за пожарогасене и технически средства с оглед предотвратяване източването на водната кула по време на пожар.

**Чл. 186.** (1) Сградите и помещенията, в които се предвиждат стационарни помпи за пожарогасене, се проектират от I и II степен на огнеустойчивост.

(2) (Нова - ДВ, бр. 1 от 2017 г., в сила от 04.03.2017 г.) Допуска се самостоятелни сгради за разполагане на стационарни помпи и резервоари за пожарогасене да бъдат проектирани от пожарнезащитени стоманени конструкции.



(3) (Предишна ал. 2 - ДВ, бр. 1 от 2017 г., в сила от 04.03.2017 г.) В електроцентрали с турбогенератори с мощност, равна или по-голяма от 60 MW, се предвиждат най-малко две помпи за пожарогасене.

**Чл. 187.** Броят на резервните помпи за пожарогасене за група помпи, от които се подава вода в един и същ водопровод за пожарогасене, се определя в съответствие с табл.18.

Таблица 18

Брой на работните помпи	Брой на резервните помпи
1	1
От 2 до 3	1
От 4 до 6	2
От 7 до 9	3

**Чл. 188.** Всяка помпена станция независимо от броя на помпите за пожарогасене се проектира с най-малко два смукателни водопровода, всеки от които пропуска цялото количество вода за пожарогасене.

**Чл. 189.** Помпените станции с две и повече работни помпи за пожарогасене за предприятия с производства от категории по пожарна опасност Ф5А, Ф5Б и Ф5В се проектират с най-малко два нагнетателни тръбопровода до водопроводния пръстен.

**Чл. 190.** (Изм. - ДВ, бр. 75 от 2013 г.) Водомерните устройства, монтирани на водопроводи за пожарогасене, се проектират така, че да пропускат необходимите водни количества за пожарогасене.

## Раздел II

### Вътрешно водоснабдяване за пожарогасене

**Чл. 191.** (Изм. - ДВ, бр. 75 от 2013 г.) (1) Сградните водопроводни отклонения и сградните водопроводни инсталации за съвместно провеждане на водни количества за пожарогасене, определени съгласно този раздел, както и водните количества за питейно-битови и/или производствени нужди се проектират при спазване на изискванията на Наредба № 4 от 2005 г. за проектиране, изграждане и експлоатация на сградни водопроводни и канализационни инсталации (обн., ДВ, бр. 53 от 2005 г.; попр., бр. 56 от 2005 г.).

(2) (Изм. - ДВ, бр. 75 от 2013 г.) Сградните водопроводни инсталации за пожарогасене се оцветяват в червен цвят (RAL 3000).

**Чл. 192.** (Изм. и доп. - ДВ, бр. 75 от 2013 г.) (1) (Изм. - ДВ, бр. 75 от 2013 г.) Сградните водопроводни инсталации за пожарогасене се изпълняват от строителни продукти с клас по реакция на огън не по-нисък от А2.

(2) (Изм. - ДВ, бр. 75 от 2013 г.) Разрешава се инсталациите по ал. 1 да се изпълняват от строителни продукти с клас по реакция на огън, различен от А1 и А2, при условие че са защитени с конструкция с огнеустойчивост EI 60.

(3) (Нова - ДВ, бр. 75 от 2013 г., изм. и доп. - ДВ, бр. 89 от 2014 г.) Водопроводи, изпълнени от строителни продукти с класове по реакция на огън, различни от А1 и А2, може да се полагат в шахти и канали със стени с огнеустойчивост EI60. Отворите, през които преминават тръбопроводите през пожарозащитни прегради, се уплътняват, без да се намалява нормативната огнеустойчивост на пресичаната преграда.

**Чл. 193.** (Изм. и доп. - ДВ, бр. 75 от 2013 г.) (1) (Предишен текст на чл. 193, доп. - ДВ, бр. 75 от 2013 г.) Сградни водопроводни инсталации за пожарогасене се проектират във всички сгради или части от тях (по смисъла на чл. 12, ал. 1) с изключение на:

1. (изм. - ДВ, бр. 75 от 2013 г.) производствени сгради и складове (от класове Ф5.1 и Ф5.2), в които вследствие използването на вода може да бъдат предизвикани взрив, пожар или разпространяване на огън;

2. (изм. - ДВ, бр. 75 от 2013 г.) производствени и складови сгради (от подкласове Ф5.1 и Ф5.2) с категории по пожарна опасност Ф5Г и Ф5Д от I и II степен на огнеустойчивост или от

пожаронезащитени стоманени конструкции, независимо от обема им, както и сгради от III, IV и V степен на огнеустойчивост за същите категории по пожарна опасност и с обем не по-голям от 1000 m<sup>3</sup>;

3. (изм. - ДВ, бр. 75 от 2013 г.) самостоятелни сгради с производствено и складово предназначение (от класове Ф5.1 и Ф5.2) от категория по пожарна опасност Ф5А, Ф5Б и Ф5В, с площ до 200 m<sup>2</sup> и с обем не по-голям от 1000 m<sup>3</sup>;

4. (изм. - ДВ, бр. 75 от 2013 г.) сгради на водни помпени и пречиствателни станции за битови и отпадъчни води;

5. (изм. и доп. - ДВ, бр. 75 от 2013 г.) производствени сгради (от клас Ф5.1) без водоснабдяване за питейно-битови или производствени нужди, за които водата за пожарогасене е осигурена от водоеми с подвижни съоръжения за водочерпене (мото- или електропомпа);

6. (изм. - ДВ, бр. 75 от 2013 г.) строежи от подклас Ф1.3 и Ф1.4 с височина до 28 m;

7. електрически подстанции;

8. (изм. - ДВ, бр. 75 от 2013 г.) строежи от класове Ф1 - Ф4 със застроен обем до 5000 m<sup>3</sup>;

9. (изм. - ДВ, бр. 75 от 2013 г.) отворени гаражи, затворени гаражи (от подклас Ф5.2) за до десет моторни превозни средства и сервиси за до пет работни поста;

10. животновъдни сгради (от подклас Ф5.4);

11. неотопляеми помещения под трибуните на стадионите, когато в тях не се предвиждат горими материали;

12. (изм. - ДВ, бр. 89 от 2014 г.) складове за зърно в насипно състояние (от подклас Ф5.4);

13. (нова - ДВ, бр. 75 от 2013 г.) сгради по чл. 162, за които не се изисква водоснабдяване за външно пожарогасене.

(2) (Нова - ДВ, бр. 75 от 2013 г.) Сградна водопроводна инсталация за пожарогасене се предвижда и в производствени или складови помещения с площ над 200 m<sup>2</sup> от категория по пожарна опасност Ф5А, Ф5Б или Ф5В, разположени в сгради по ал. 1, т. 2, 6 или 8, както и за гаражи с над 10 моторни превозни средства и за сервиси с над пет работни поста, разположени в същите сгради.

**Чл. 194.** (Изм. - ДВ, бр. 75 от 2013 г.) Необходимите водни количества за вътрешно водоснабдяване за пожарогасене се съхраняват в резервоар в случаите, когато няма техническа възможност за подаването им от водоизточника или от водопроводната мрежа на урбанизираната територия през периода на най-голямо водопотребление при максимално часово водопотребление за питейно-битови и/или производствени нужди.

**Чл. 195.** (Изм. - ДВ, бр. 75 от 2013 г.) В производствени сгради от категории по пожарна опасност Ф5А, Ф5Б и Ф5В с два и повече едновременно действащи пожарни крана, както и в строежи с височина над 28 m от II, III и IV група водопроводните инсталации за пожарогасене се проектират сключени.

**Чл. 196.** (Изм. - ДВ, бр. 75 от 2013 г.) (1) Пожарни кранове съгласно БДС EN 671-2 "Стационарни противопожарни инсталации. Инсталации с маркуч. Част 2: Инсталации с плосък маркуч (шланг)." се предвиждат за водопроводи с диаметър най-малко 2 цола със съединител щорц.

(2) При осигуряване на необходимия напор и разход на вода за пожарогасене се предвиждат пожарни кранове за водопроводи с по-малък диаметър при спазване изискванията на БДС EN 671-1 "Стационарни противопожарни системи. Системи с маркучи. Част 1: Макари с полутвърд маркуч."

(3) (Отм. - ДВ, бр. 75 от 2013 г.)

**Чл. 197.** (Изм. и доп. - ДВ, бр. 75 от 2013 г.) (1) (Предишен текст на чл. 197 - ДВ, бр. 75 от 2013 г.) Пожарните кранове се проектират в близост до входовете на помещения, вестибюли, коридори, проходи и други леснодостъпни места.

(2) (Нова - ДВ, бр. 75 от 2013 г.) Не се разрешава проектиране на пожарни кранове в обема на евакуационни стълбища, за които се изисква отделяне в стълбищни клетки съгласно чл. 47.

**Чл. 198.** (Изм. и доп. - ДВ, бр. 75 от 2013 г.) (1) (Нова - ДВ, бр. 75 от 2013 г.) Сградните водопроводни инсталации за пожарогасене се проектират така, че всички помещения в сградата да попадат в радиуса на действие на плътната струя на един или повече пожарни кранове. (2) (Предишна ал. 1 - ДВ, бр. 75 от 2013 г.) Разстоянието между два съседни пожарни крана се определя, при условие че техните струи се кръстосват на разстояние 2 m от краищата им в най-

високата и най-отдалечената (критична) точка на обслужваните от тях части от помещението. При определяне на препокриването на струите се отчитат изискванията по отношение на местоположението и размерите на неподвижното оборудване (стелажи, паравани, леки преградни/разделителни/ стени и др.п.), предвидени в проекта.

(3) (Предишна ал. 2 - ДВ, бр. 75 от 2013 г.) Изискванията по ал. 2 не се отнасят за площта на стелажите, разположени във високостелажни складове.

**Чл. 199.** (Изм. - ДВ, бр. 75 от 2013 г.) (1) (Изм. - ДВ, бр. 75 от 2013 г.) Необходимият разход на вода в продължение на един час за един пожарен кран и броят на едновременно действащите пожарни кранове се определят в съответствие с табл.19.

Таблица 19

(попр. - ДВ, бр. 17 от 2010 г., изм. - ДВ, бр. 75 от 2013 г., доп. - ДВ, бр. 89 от 2014 г.)

№ по ред	Видове сгради (помещения) според функционалното им предназначение	Брой на едновременно действащите пожарни кранове	Разход на вода за пожарен кран, l/s
1	2	3	4
1.	Производствени сгради:		
	а) с площ до 400 m <sup>2</sup> включително	1	2,0
	б) с площ, по-голяма от 400 m <sup>2</sup>	2	2,0
2.	Електропроизводствени предприятия:		
	а) водно- и топлоелектрически централи	2	2,0
	б) атомни електрически централи	2	5,0
3.	Складове:		
	а) с не повече от 2 m <sup>3</sup> /m <sup>2</sup> горими материали и с площ до 400 m <sup>2</sup> включително	1	2,0
	б) с не повече от 2 m <sup>3</sup> /m <sup>2</sup> горими материали и с площ, по-голяма от 400 m <sup>2</sup>	2	2,5
	в) с повече от 2 m <sup>3</sup> /m <sup>2</sup> горими материали и с площ, по-малка или равна на 400 m <sup>2</sup>	2	2,5
	г) с повече от 2 m <sup>3</sup> /m <sup>2</sup> горими материали и с площ, по-голяма от 400 m <sup>2</sup>	4	2,5
4.	Сгради с височина над 28 m:		
	а) от I група	1	2,5
	б) от II, III и IV група	2	2,5
5.	Сгради от клас на функционална пожарна опасност Ф1 – Ф4 (административни сгради и сгради за битови услуги, общежития, хотели, учебни и здравни сгради, детски заведения и др.)	1	2,0
6.	Театри, кинотеатри, клубове, културни домове и др. със зрителни зали:		
	а) с по-малко от 500 места	1	2,0
	б) от 501 до 800 места	2	2,5
	в) с над 800 места	3	2,5
7.	Сгради (помещения) с автоматични средства за пожарогасене (със спринклерна или дренчерна инсталация)	1	2,5

8.	Гаражи без автоматична спринклерна или дренчерна инсталация	2	2,5
----	---	---	-----

(2) Водните количества за пожарогасене по ал. 1 с вътрешни пожарни кранове или със спринклерни или дренчерни инсталации се осигуряват при продължителност на пожарогасенето най-малко 1 час.

**Чл. 200.** При определяне на разхода на вода за пожарогасене се отчита едновременното действие на пожарните кранове и на спринклерните или дренчерните инсталации.

**Чл. 201.** (Изм. - ДВ, бр. 75 от 2013 г.) (1) Производителността на струйниците, радиусът на действие на плътната част на струята и необходимото налягане в пожарни кранове с гъвкави и полутвърди шлангове се определят в съответствие с БДС EN 671- 1 и БДС EN 671- 2.

(2) (Изм. - ДВ, бр. 75 от 2013 г., изм. - ДВ, бр. 1 от 2017 г., в сила от 04.03.2017 г.) Необходимият радиус на действие на плътната част на водната струя се определя в зависимост от разстоянието, мерено от пода на помещението до най-високата и най-отдалечената (критична) точка на конструкции, изпълнени от строителни продукти с класове по реакция на огън В - F или продукти с неустановени експлоатационни показатели по отношение на реакцията им на огън, или до най-високо разположените и най-отдалечените горими материали и изделия, машини и съоръжения. За радиус на действие на плътната част на водната струя се приема по-голямото от измерените разстояния, но не по-малко от 6 m.

**Чл. 202.** В сгради, в които гарантираният захранващ напор на външната водоснабдителна мрежа е недостатъчен за действието на високоразположените и най-отдалечените (критични) пожарни кранове, за повишаване на напора се предвиждат помпи с дистанционно (от крановете) автоматично или ръчно включване.

**Чл. 203.** Водомерните устройства, монтирани на водопроводи за пожарогасене, се проектират така, че да пропускат необходимите водни количества за пожарогасене.

**Чл. 204.** За генератори на електрически централи с въздушно охлаждане се предвижда пожарогасене с вода. За генератори с водородно охлаждане се проектират стабилни инсталации за пожарогасене с въглероден диоксид, пожарогасителен прах и др.

**Чл. 205.** За сгради на хладилници се осигуряват водопроводни инсталации за пожарогасене, като пожарните кранове се предвиждат в неохлажданата зона.

**Чл. 206.** (Изм. - ДВ, бр. 75 от 2013 г.) Спринклерни инсталации (с отворени и затворени спринклери, завеси с отворен спринклер) се проектират за строежи и части от тях съгласно Приложение № 1 в зависимост от риска от пожар, проектната плътност на гасене, площта на действие на инсталацията, площта на действие на един спринклер и продължителността на гасене.

**Чл. 207.** (Изм. - ДВ, бр. 75 от 2013 г.) (1) (Доп. - ДВ, бр. 1 от 2017 г., в сила от 04.03.2017 г.) В сгради с три и повече надземни етажа и с височина до 28 m (с изключение на сградите от подклас Ф1.4) се предвиждат сухотръбни с тръба с диаметър два цола, с изводи със спирателни кранове и съединители тип "щорц", разположени в непосредствена близост до входа в евакуационните стълбища на всеки етаж. На етажното ниво за достъп на спасителни екипи, в непосредствена близост до изхода от сградата се предвижда извод със спирателен кран и съединител "щорц" за захранване с вода на сухотръбието от пожарен автомобил.

(2) Изискването по ал. 1 не се прилага за сгради, за които съгласно чл. 193 се изискват сградни водопроводни инсталации за пожарогасене.

(3) (нова - ДВ, бр. 89 от 2014 г.) По време на изпълнението на строежи с височина над 50 m за всеки етаж се осигурява водоснабдяване за пожарогасене в продължение на 1 час. Инсталациите се проектират зонирани посредством подвижни или стационарни мото- или електропомпи, свързани с резервоари за неприкосновен противопожарен запас от вода и сухотръбни с тръби с диаметър най-малко два цола, с изводи със спирателни кранове и съединители тип "щорц" на всеки етаж от съответната зона, при спазване на следните изисквания:

1. максималната височина на всяка от зоните на инсталацията е 30 m;
2. минималното налягане във всеки извод на инсталацията е 3 bar;
3. минималният разход на вода за всеки етаж е 5 l/s;

4. задействането на помпите се осъществява ръчно от нивото на прилежащия терен съобразно зоната на пожара;

5. на нивото на прилежащия терен се предвижда възможност за свързване на противопожарен автомобил към зонирани сухотръбни инсталации посредством колектор със спирателни кранове, комплектуван със съединители тип "щорц" с диаметър 75 mm.

**Чл. 208.** (1) (Изм. - ДВ, бр. 75 от 2013 г., предишен текст на чл. 208 - ДВ, бр. 1 от 017 г., в сила от 04.03.2017 г.) Спринклерните инсталации се проектират при спазване на изискванията на БДС EN 12845 "Стационарни пожарогасителни инсталации. Автоматични спринклерни инсталации. Проектиране, монтиране и поддържане", като минималното налягане в хидравлично най-неблагоприятно разположения спринклер (с изключение на вътрешностелажните спринклери) е не по-малко от 1,00 bar.

(2) (Нова - ДВ, бр. 1 от 2017 г., в сила от 04.03.2017 г.) Спринклерни инсталации по ал. 1 с ESFR спринклери може да бъдат проектирани само за складове от подклас на функционална пожарна опасност Ф5.2.

**Чл. 209.** (Изм. - ДВ, бр. 75 от 2013 г.) За топлоелектрически централи, в които се предвижда използването на подсушени въглища, се проектират водни завеси, в местата на пресипките, на входа на транспортъорите в сушилният цех и в главния корпус.

**Чл. 210.** (Изм. - ДВ, бр. 75 от 2013 г., изм. - ДВ, бр. 89 от 2014 г.) Водните завеси се проектират при спазване изискванията на СД CEN/TS 14816 „Стационарни пожарогасителни инсталации. Инсталации за разпръскване на вода. Проектиране, монтиране и поддържане”.

### Раздел III

#### **Специфични изисквания към водоснабдяването за пожарогасене в нефтопристанища, в складове за леснозапалими и горими течности, за втечнени и сгъстени горими газове и в предприятия на химическата промишленост**

**Чл. 211.** (1) (Предишен текст на чл. 211 - ДВ, бр. 75 от 2013 г., изм. - ДВ, бр. 89 от 2014 г.) Водоснабдяване за пожарогасене в складове за ЛЗТ, ГТ и ГГ и в предприятия на химическата промишленост се предвижда от високонапорни сключени водоснабдителни мрежи от стоманени тръби.

(2) (Нова - ДВ, бр. 75 от 2013 г.) За подземни водопроводи се разрешава използването на тръби от строителни продукти с клас по реакция на огън, различен от А1 и А2.

**Чл. 212.** Мрежите се оразмеряват за най-големия разход на вода за пожарогасене и охлаждане в района на резервоарния парк или в района на производствените сгради и инсталации.

**Чл. 213.** Разрешава се складове за ЛЗТ и ГТ с вместимост до 5000 m<sup>3</sup> и за втечнени и сгъстени горими газове с вместимост до 200 m<sup>3</sup> включително да се водоснабдяват с единични отклонения от пожарни водопроводи с дължина до 200 m или от водоеми с електро- или мотопомпи за подаване на вода към мястото на пожара.

**Чл. 214.** (Доп. - ДВ, бр. 75 от 2013 г.) За пожарогасене на полярни ЛЗТ и ГТ се използва въздушно-механична пяна на основата на алкохолостойчиви пенообразуватели. Инсталациите за пожарогасене на резервоари с ЛЗТ и ГТ се проектират при спазване изискванията на БДС EN 13565-2 „Стационарни пожарогасителни инсталации. Инсталации с пяна. Част 2: Проектиране, монтиране и поддържане”.

**Чл. 215.** (Изм. - ДВ, бр. 75 от 2013 г.) (1) Количеството на необходимите пожарогасителни вещества се определя в зависимост от:

1. необходимата интензивност на подаване на пожарогасителни вещества;
2. максимално възможната площ за гасене;
3. продължителността на гасене на пожара.

(2) Интензивност на подаване на пожарогасителни вещества е количеството пожарогасителни вещества, което се подава за единица време върху единица площ от горящата повърхност в  $l/s.m^2$ .

(3) Минималната интензивност на подаване на въздушно-механична пяна в зависимост от вида на горящия неполярен нефтопродукт се определя в съответствие с табл.20.

Таблица 20

№ по ред	Пламна температура на продукта	Минимална интензивност на водния разтвор на пенообразувател, $l/s.m^2$
1.	За гасене на продукти с пламна температура До 28°C включително	0,08
2.	За гасене на продукти с пламна температура, По-висока от 28°C	0,05

(4) Нормативното време за гасене с въздушно-механична пяна се приема 10 min за една пенна атака.

(5) За изчислителна площ при определяне на необходимите средства за пожарогасене се приема:

1. огледалната повърхност на резервоара - при резервоари с неподвижен покрив и с понтон;
2. площта между стената на резервоара и ограждащия борд - при резервоари с плаващ покрив;
3. (изм. - ДВ, бр. 75 от 2013 г.) огледалната повърхност на най-големия резервоар в товарната зона на танкерите;
4. площта на железопътни наливно-изливни естакади, включително техните козовози, но не повече от  $1000 m^2$ .

**Чл. 216.** (Изм. - ДВ, бр. 75 от 2013 г.) (1) Минималната интензивност на подаване на вода за охлаждане на надземни метални резервоари и на танкери с ЛЗТ и ГТ е, както следва:

1. за горящ резервоар -  $0,5 l/s$  на всеки метър от дължината на окръжността на резервоара;
2. (изм. - ДВ, бр. 75 от 2013 г.) за горящ танкер -  $0,5 l/s$  на всеки метър от дължината между перпендикулярите на разчетния танкер (дължина на товарната зона) от страната на претоварните съоръжения;
3. за съседни резервоари -  $0,2 l/s$  на всеки метър от дължината на половината окръжност на резервоара; за резервоари с топлоизолация водни количества не се осигуряват;
4. за съседни танкери -  $0,2 l/s$  на всеки метър от дължината на танкера.

(2) (Изм. - ДВ, бр. 75 от 2013 г.) Охлаждане на съседни резервоари и танкери не се изисква, ако разстоянието помежду им е повече от два пъти по-голямо от разстоянието, определено в съответствие с изискванията за складове за ЛЗТ и ГТ съгласно глава петнадесета, раздели XII и XVII.

(3) Разрешава се за полуподземни резервоари и за резервоари с плаващ покрив и с понтон разходите на вода по ал. 1 за охлаждане да се намалят до 50 %.

(4) При хоризонтални резервоари за разчетна дължина се приема удвоената дължина на резервоара - за горящия резервоар, и дължината на резервоара, когато е съседен.

(5) (Изм. - ДВ, бр. 75 от 2013 г.) За резервоари с обем, по-голям от  $10\ 000 m^3$ , се предвиждат стабилни водни инсталации за охлаждане и на техните покриви, с интензивност, както следва:

1. за резервоари с неподвижен покрив -  $0,02 l/s.m^2$ ;
2. за резервоари с понтон -  $0,01 l/s.m^2$ .

**Чл. 217.** (1) Когато няма техническа възможност за осигуряване на необходимите водни количества за пожарогасене от водоснабдителната мрежа или това е икономически нецелесъобразно, се предвиждат водоеми за пожарогасене в продължение на най-малко един час и за охлаждане на горящия и на съседните резервоари в продължение на най-малко:

1. три часа - при пожарогасене със стабилни или полустабилни инсталации;
2. шест часа - при пожарогасене с преносими уреди и съоръжения.

(2) Неприкосновените водни количества за пожарогасене от водоемите по ал. 1 се възстановяват за не повече от четири денонощия.

**Чл. 218.** (Изм. - ДВ, бр. 75 от 2013 г.) На територията на складовете и предприятията се осигурява трикратен запас от необходимото количество пенообразувател за една пенна атака и от количествата, необходими за запълване на сухите тръбопроводи с воден разтвор на пенообразувател.

**Чл. 219.** (1) Гасенето на пожари и охлаждането на резервоари за ЛЗТ и ГТ, за втечнени и сгъстени горими газове, както и на технологични инсталации, се осъществяват посредством стабилни или полустабилни инсталации, с преносими (подвижни) уреди и съоръжения и с пожарни автомобили и мотопомпи.

(2) Стабилните инсталации за пожарогасене и охлаждане се състоят от водоем, резервоар за пенообразувател, помпена станция, хранващи тръбопроводи и тръбна мрежа със стабилно монтирани към нея пеногенератори, спринклерни глави за пяна, дренчерни глави, водоразпръсквачи и др.

(3) Полуостабилните инсталации за пожарогасене и охлаждане се състоят от хранващ тръбопровод с колектор и тръбна мрежа със стабилно монтирани към нея пеногенератори, спринклерни глави за пяна, водоразпръсквачи и др. Хранващите колектори на инсталацията се предвиждат извън обваловката на резервоарите в близост до пътищата за противопожарни цели. Хранването на инсталациите се осъществява от пожарни автомобили, мото- или електропомпи посредством шлангови линии. Интервалът от време от получаване на сигнала или съобщението за пожар до подаване на пожарогасителното средство в резервоара или помещението не трябва да превишава 30 min.

**Чл. 220.** (1) Надземни резервоари с обем, по-голям от 10 000 m<sup>3</sup>, както и сферични резервоари за ЛЗТ и ГТ се проектират със стабилни инсталации за пожарогасене и охлаждане, с дистанционно задействане от централен пулт за управление.

(2) Надземни резервоари с обем от 500 до 10 000 m<sup>3</sup> се проектират с полустабилни инсталации за пожарогасене и със стабилни инсталации за охлаждане.

(3) (изм. - ДВ, бр. 89 от 2014 г.) Резервоари за сгъстени и втечнени горими газове с обем, по-голям от 500 m<sup>3</sup>, се проектират със стабилни инсталации за пожарогасене и охлаждане.

(4) За резервоари с обем, по-малък от 500 m<sup>3</sup>, се предвиждат преносими съоръжения за пожарогасене и охлаждане, както и помещения за съхраняването им.

**Чл. 221.** Разстоянието от пожарните хидранти и от подстъпите, шахтите и площадките за засмукване на вода от водоемите за пожарогасене до обслужваните от тях резервоари, хранилища и открити площадки за ЛЗТ и ГТ, технологични инсталации, сгради и други съоръжения е, както следва: от 30 до 100 m - за пожарните хидранти, и от 30 до 150 m - за водоемите.

**Чл. 222.** В района на пречиствателните съоръжения за ЛЗТ и ГТ се предвиждат водопроводи за пожарогасене с хидранти.

**Чл. 223.** (Доп. - ДВ, бр. 75 от 2013 г.) (1) Лафетни струйници за противопожарни цели се предвиждат, както следва:

1. за защита на апарати и съоръжения с ЛЗТ и ГТ и горими газове (ГГ), монтирани на външни технологични инсталации;

2. (доп. - ДВ, бр. 75 от 2013 г.) за защита на резервоари със сгъстени и с втечнени горими газове, ЛЗТ и ГТ;

3. на железопътни естакади и пристани за втечнени горими газове, ЛЗТ и ГТ.

(2) Лафетни струйници не се предвиждат за зоните на пещи или апаратури, работещи при температури, по-високи от 150°C.

**Чл. 224.** (Изм. - ДВ, бр. 75 от 2013 г.) (1) Лафетните струйници се монтират на водопроводна мрежа с необходимия разход и напор, надземно на вишки и на технологични площадки и се осигуряват с водна завеса.

(2) Лафетните струйници се приспособяват за хранване и от подвижни пожарни помпи и автомобили.

**Чл. 225.** Лафетните струйници се предвиждат с накрайник с диаметър най-малко 28 mm и с налягане най-малко 0,5 MPa.

**Чл. 226.** (1) Броят и местоположението на лафетните струйници за защита на външните технологични апаратури и етажерки се определят в зависимост от условието за оросяване на която и да е точка от защитаваните съоръжения с най-малко една плътна струя.

(2) Технологични апаратури и етажерки, които поради местоположението им не могат да бъдат охлаждадени с лафетни струйници, се защитават със стационарни охладителни инсталации независимо от тяхната височина.

**Чл. 227.** (1) Броят и местоположението на лафетните струйници в района на резервоарните паркове се определят в зависимост от условието за оросяване на която и да е точка от всеки резервоар с най-малко две струи.

(2) Разрешава се за резервоари със стационарна охладителна инсталация да бъде осигурено оросяване в която и да е точка само с една струя.

**Чл. 228.** За пожарогасене и охлаждане на апаратите и съоръженията, разположени на площадките на открити етажерки с височина, по-голяма от 20 m, се предвиждат пожарни кранове. Водоснабдителната мрежа се защитава срещу замръзване с топлоизолация или с шахта с изпразнителен кран за източване на водата през зимата.

**Чл. 229.** На външните технологични инсталации с височина, по-голяма от 10 m, се предвиждат сухотръбия с диаметър най-малко 80 mm, разположени в близост до стълбище, на разстояние до 80 m едно от друго. На технологични етажерки сухотръбията са най-малко два броя. На всеки етаж по сухотръбията се монтират спирателни кранове със съединител щорц, с диаметър 72 mm, с касета с шланг и струйник и с изпразнителни устройства в най-ниската точка.

**Чл. 230.** Разходът на вода за пожарогасене в предприятия на нефтохимическата промишленост се определя за гасене на два едновременни пожара, както следва:

1. в района на резервоарния парк и отделно стоящите резервоари за газове, ЛЗТ и ГТ;
2. в района на производствените инсталации, като за външните технологични съоръжения разходът на вода се приема най-малко 80 l/s.

**Чл. 231.** Водопроводът за пожарогасене, от който при пожар във външни технологични съоръжения се захранват стационарните инсталации за охлаждане, се проектира така, че да бъде осигурено допълнително водно количество за захранване на пожарен автомобил не по-малко от 50 l/s.

**Чл. 232.** (Доп. - ДВ, бр. 75 от 2013 г.) (1) Разходът на вода за стационарните охладителни инсталации се определя, както следва:

1. за открити технологични инсталации за апарати колонен тип - за охлаждане на горящата и на съседните ѝ колони, разположени на разстояние, по-малко от два пъти диаметъра на по-голямата колона;
2. (доп. - ДВ, бр. 75 от 2013 г.) за сферични резервоари за сгъстени и втечнени горими газове и ЛЗТ под налягане - за едновременно охлаждане на горящия и на съседните му резервоари, разположени на разстояние, по-малко от един път диаметъра на по-големия резервоар.

(2) Броят на едновременно охлаждащите хоризонтални резервоари се определя в съответствие с табл.21.

Таблица 21

Разположение на резервоарите	Брой на едновременно охлаждащите хоризонтални резервоари при единична вместимост на резервоарите, m <sup>3</sup>					
	25	50	110	160	175	200
В един ред	5	5	5	5	3	3
В два реда	6	6	6	6	6	6

**Чл. 233.** (Доп. - ДВ, бр. 75 от 2013 г.) Интензивността на подаване на вода за охлаждане от стационарни инсталации се определя в съответствие с табл.22.

Таблица 22

№ по ред	Видове апарати	Интензивност на подаване на вода, l/s.m <sup>2</sup>
1.	Резервоари за сгъстени и втечнени горими газове и ЛЗТ под налягане:	
	а) повърхността на резервоарите без арматурата	0,1



	б) повърхността на резервоарите в местата на разполагане на арматурата	0,5
2.	Апарати с ГГ, ЛЗТ и ГТ	0,1

**Чл. 234.** (1) За пожарозащита на колонните апарати на външни технологични инсталации с височина до 30 m се предвиждат лафетни струйници на платформи извън обваловката и противопожарно оборудване за захранването им. За колонните апарати на външни технологични инсталации с височина, по-голяма от 30 m, се осигурява комбинирана пожарозащита, както следва:

1. до 30 m - с лафетни струйници и противопожарно оборудване за захранването им;
2. над 30 m - със стационарни инсталации за охлаждане.

(2) Апарати, които в зависимост от разположението им не могат да бъдат охлаждани с лафетни струйници, се защитават със стационарни охладителни инсталации независимо от височината им.

**Чл. 235.** (Изм. - ДВ, бр. 75 от 2013 г.) (1) В района на технологичните инсталации и резервоарните паркове към нефтохимически обекти освен водопровод за пожарогасене се предвиждат и водоеми с вместимост по 200 m<sup>3</sup>, разположени на разстояние един от друг не по-голямо от 500 m.

(2) (Изм. - ДВ, бр. 75 от 2013 г.) Разрешава се водоемите по ал. 1 да се заменят с шахти с вместимост по 5 m<sup>3</sup>, захранвани от водопровод с тръба с диаметър не по-малък от 200 mm.

(3) (Изм. - ДВ, бр. 75 от 2013 г.) Всеки водоем или шахта се защитава срещу замръзване. Водоемът и шахтата се проектират с обходен път и с площадка с трайна настилка с размери най-малко 12 m на 12 m за осигуряване на достъп на пожарните автомобили.

(4) Във водоемите или водовземните шахти се осигурява възможност за засмукване на водата с авто- или мотопомпи.

## **Г л а в а д в а н а д е с е т а** **ЕЛЕКТРИЧЕСКИ УРЕДБИ И ИНСТАЛАЦИИ**

### **Раздел I** **Общи изисквания**

**Чл. 236.** (Изм. - ДВ, бр. 75 от 2013 г.) (1) В тази глава са определени изискванията към електрическите уредби и инсталации с оглед осигуряване на пожарната им безопасност.

(2) (Изм. - ДВ, бр. 75 от 2013 г.) Електрическите уредби и инсталации се проектират при спазване изискванията на тази наредба и по реда на Наредба № 3 от 2004 г. за устройството на електрическите уредби и електропроводните линии (ДВ, бр. 90 и 91 от 2004 г.) и на Наредба № 1 от 2010 г. за проектиране, изграждане и поддържане на електрически уредби за ниско напрежение в сгради (ДВ, бр. 46 от 2010 г.).

**Чл. 237.** За електрическите уредби и инсталации в строежи от всички класове на функционална пожарна опасност се определят следните три групи опасности:

1. първа група - "Нормална пожарна опасност";
2. втора група - "Повишена пожарна опасност";
3. трета група - "Експлозивна опасност".

**Чл. 238.** (Изм. - ДВ, бр. 75 от 2013 г.) Помещенията, сградите, съоръженията или части от тях се класифицират като места с определена група опасност по чл. 237 в зависимост от прилаганите технологични процеси, използваните продукти и възможните емисии на газове, пари, горими прахове или летящи частици, които в смес с въздуха могат да горят или да предизвикат експлозии.

**Чл. 239.** (Изм. и доп. - ДВ, бр. 75 от 2013 г.) (1) Комутационни апарати (ключове, превключватели и щепселни съединения), разклонителни кутии, фасунги, осветители и др.п. се

предвиждат върху и в конструкции и поставки, изпълнени от продукти с клас по реакция на огън не по-нисък от А2.

(2) (Изм. - ДВ, бр. 75 от 2013 г., изм. - ДВ, бр. 1 от 2017 г., в сила от 04.03.2017 г.) Елементите на електрическите инсталации по ал. 1 може да се предвиждат върху и в конструкции и поставки, изпълнени от продукти с класове по реакция на огън В - F или продукти с неустановени експлоатационни показатели по отношение на реакцията им на огън, при условие че под и/или около тях са поставени подложки от продукти с клас по реакция на огън не по-нисък от А2 и с дебелина най-малко 3 mm.

(3) (Нова - ДВ, бр. 75 от 2013 г., изм. - ДВ, бр. 1 от 2017 г., в сила от 04.03.2017 г.) Не се разрешава разполагане на комутационни апарати в самостоятелни обособени витрини на магазини и др., изпълнени от продукти с класове по реакция на огън D - F или продукти с неустановени експлоатационни показатели по отношение на реакцията им на огън, или във витрини с изложени горими стоки.

**Чл. 240.** (Изм. - ДВ, бр. 75 от 2013 г.) (1) Разпределителните електрически табла в строежи от класове на функционална пожарна опасност Ф1.1, Ф1.2, Ф2, Ф3, Ф4 и Ф5 с номинален ток на входа на таблото над 250 А и в строежи от класове Ф1.3 и Ф1.4 с номинален ток на входа на таблото над 500 А се предвиждат в самостоятелни помещения със стени с минимална огнеустойчивост REI (EI) 120. Отворите в същите стени се защитават със самозатварящи се врати и капаци, изпълнени от строителни продукти с минимален клас по реакция на огън А2.

(2) (Доп. - ДВ, бр. 1 от 2017 г., в сила от 04.03.2017 г.) Захранването на консуматорите с непрекъснат режим на работа в строежи от всички класове на функционална пожарна опасност (с изключение на подкласове Ф1.3 и Ф1.4) се предвижда от самостоятелни токови кръгове.

(3) (Нова - ДВ, бр. 1 от 2017 г., в сила от 04.03.2017 г.) Системите за пожароизвестяване и пожарогасене, системите за гласово уведомяване, системите за създаване на повишено налягане, аварийните вентилационни инсталации, вентилационните системи за отвеждане на продуктите на горене от етажните евакуационни пътища, системите с диференциално налягане и помпите за противопожарни нужди се захранват с електрическа енергия като потребители от първа категория с автоматично превключване на захранването съгласно Наредба № 3 от 2004 г. за устройството на електрическите уредби и електропроводните линии.

**Чл. 241.** (Изм. - ДВ, бр. 75 от 2013 г.) Не се разрешава преминаване през сцени на електрически линии, които захранват разпределителни табла на зали с места за повече от 100 човека.

**Чл. 242.** (1) (Изм. - ДВ, бр. 1 от 2017 г., в сила от 04.03.2017 г.) Разрешава се електрически захранващи линии да преминават през конструкциите на сцени, изпълнени от продукти с класове по реакция на огън D - F или продукти с неустановени експлоатационни показатели по отношение на реакцията им на огън, при условие че захранващите линии са с метална броня или са положени в тръби с клас по реакция на огън не по-нисък от А2.

(2) (Изм. - ДВ, бр. 1 от 2017 г., в сила от 04.03.2017 г.) За полагането на електрически захранващи линии през или върху строителни продукти с топлоизолационни и/или звукоизолационни свойства и с класове по реакция на огън В - F или продукти с неустановени експлоатационни показатели по отношение на реакцията им на огън се предвиждат тръби с клас по реакция на огън не по-нисък от А2.

**Чл. 243.** Евакуационното и аварийното осветление, както и светлинната и звуковата сигнализация се проектират при спазване на изискванията по глава седма.

**Чл. 244.** (1) Всички тръбопроводи, инсталации, апарати и съоръжения за пожароопасни и експлозивоопасни течности, газове и прахове се заземяват най-малко на две места, максимално отдалечени едно от друго.

(2) За резервоари за ГГ, ЛЗТ и ГТ, за автомобилни и железопътни цистерни, наливно-изливни естакади, тръбопроводи, железопътни линии в района на естакади и за сгради и съоръжения в района на складове за газове, леснозапалими и горими течности се предвижда защита от мълнии, статично електричество, блуждаещи токове и електрохимична корозия.

## **Раздел II**

### **Първа група "Нормална пожарна опасност"**

**Чл. 245.** (1) Помещенията, сградите, откритите съоръжения или части от тях, в които се използват, произвеждат или съхраняват горими материали в ограничени количества и вероятността за възникване на високоенергиен източник на запалване е минимална, се отнасят към местата от първа група "Нормална пожарна опасност", наричани за краткост "непожароопасни места".

(2) Електрическите уредби и инсталации в местата по ал. 1 се проектират в нормално изпълнение при спазване на изискванията на нормативните актове по чл. 236, ал. 2.

**Чл. 246.** (Изм. - ДВ, бр. 75 от 2013 г.) (1) (Изм. - ДВ, бр. 75 от 2013 г.) Корпусите на електрически табла в строежи от клас на функционална пожарна опасност Ф1.1 и Ф1.2 се изпълняват от продукти с клас по реакция на огън не по-нисък от А2.

(2) (Изм. - ДВ, бр. 75 от 2013 г.) Корпусите на електрически табла в строежи от подкласове на функционална пожарна опасност Ф1.3, Ф1.4, Ф2.1, Ф2.2, Ф3 и Ф4 се изпълняват от продукти с клас по реакция на огън не по-нисък от С или V-0.

(3) За строежи от подкласове на функционална пожарна опасност Ф1.1 и Ф1.2, както и за помещения от всички класове на функционална пожарна опасност, предназначени за повече от 100 човека, се използват задължително автоматични електрически прекъсвачи за защита от претоварване и срещу къси съединения.

### **Раздел III**

#### **Втора група "Повишена пожарна опасност"**

**Чл. 247.** Помещенията, сградите, откритите съоръжения или части от тях, в които се използват, произвеждат или съхраняват горими материали, се отнасят към местата от втора група "Повишена пожарна опасност", наричани за краткост "пожароопасни места".

**Чл. 248.** (Изм. - ДВ, бр. 75 от 2013 г.) (1) Пожароопасните места по чл. 247 се разделят на четири класа по пожарна опасност:

1. (изм. - ДВ, бр. 75 от 2013 г.) клас П-I - места в помещения, в които се използват или съхраняват горими течности с пламна температура над 55 до 120 °С;

2. (изм. - ДВ, бр. 75 от 2013 г.) клас П-II - места в помещения, в които се отделят горими прахове или влакна, преминаващи в суспендирано състояние, като за опасността от пожар (но не и от експлозия) са от значение физическите свойства на праховете и влакната (малка раздробеност, голяма влажност и ДКГВ над 65 g/m<sup>3</sup>), или когато съдържанието прахове и влакна във въздуха не достига необходимата общообемна концентрация за експлозия;

3. (изм. - ДВ, бр. 75 от 2013 г.) клас П-IIIa - места в помещения, в които се отделят, употребяват или съхраняват горими течности с пламна температура, по-висока от 120 °С, или твърди горими вещества и влакнести продукти, за които липсват характерните признаци за зоните в помещенията от клас П - II;

4. (изм. - ДВ, бр. 75 от 2013 г.) клас П-IIIb - места, разположени на открито, в които се използват или съхраняват горими течности с пламна температура, по-висока от 55 °С, или твърди горими материали.

(2) Електрическите уредби и инсталации в пожароопасните места по ал. 1 се проектират с определена степен на защита в зависимост от класа по пожарна опасност.

**Чл. 249.** Когато отделни пожароопасни производствени съоръжения са разположени на открито или в непожароопасни места и не са предвидени специални мерки срещу разпространяването на пожара извън границата на съоръжението, за пожароопасно се приема мястото, разположено на разстояние до 3 m в хоризонтално и вертикално направление от пожароопасното съоръжение.

**Чл. 250.** (1) В пожароопасни места в помещения и открити съоръжения, разположени на разстояние до 5 m в хоризонтално и вертикално направление от апаратите, в които постоянно или периодически се използват горими вещества и технологичният процес е свързан с използването на открит огън и нажежени части, или в места, където повърхността на технологичния апарат е нагрята до температурата на самовъзпламеняване на горимите пари, прахове или влакна, се предвиждат електрически съоръжения в нормално изпълнение.

(2) Класът на местата по пожарна опасност, разположени извън 5-метровата зона по ал. 1, се определя съгласно чл. 248, ал. 1.

**Чл. 251.** (Изм. - ДВ, бр. 75 от 2013 г., отм. - ДВ, бр. 1 от 2017 г., в сила от 04.03.2017 г.)

**Чл. 252.** (1) Електрическите уредби и инсталации в помещенията за газголдери за кислород, съдове за течен кислород, командни табла (щитове) за управление към хранилищата за течен кислород и газификационните кислородни станции, кабините за газификаторите и кислородните разпределителни инсталации се проектират при спазване на изискванията за клас П-I.

(2) Помещенията за кислородни станции, непосочени в ал. 1, в които се произвежда или съхранява кислород и които имат естествена вентилация, се отнасят към първа група "Нормална пожарна опасност".

(3) Не се разрешава проектиране на маслонапълнени електрически съоръжения в помещения за кислородни инсталации.

**Чл. 253.** (1) Степента на защита на електрическите машини и съоръжения в зависимост от класа на пожароопасното място се определя съгласно табл.23.

(2) Означенията на степените на защита на електрическите съоръжения са дадени в Приложение № 10.

Таблица 23

№ по ред	Видове машини и съоръжения и условия на работа	Степен на защита на съоръжението при клас на пожароопасното място			
		П - I	П - II	П - IIa	П - III
1.	Стационарни машини без искрящи части	IP-44	IP-44	IP-33	IP-44
2.	Стационарни машини с искрящи части (контактни пръстени и колектори)	IP-44	IP-54	IP-33	IP-44
3.	Преносими или често премествани машини	IP-44	IP-44	IP-44	IP-44
4.	Електрически кранове, телфери:				
	а) с искрящи части	IP-54	IP-54	IP-33	IP-44
	б) без искрящи части	IP-44	IP-44	IP-33	IP-44
5.	Електрокари	IP-44	IP-44	IP-44	IP-44

**Чл. 254.** (1) Електрическите машини с нормално искрящи части (електродвигатели с контактни пръстени, колектори и др.) се предвиждат на разстояние най-малко 1 m от мястото, където се складират горими вещества, материали и течности, или се отделят с прегради, изпълнени от продукти с класове по реакция на огън А1, А2 и В (екрани).

(2) В места от клас П-I, където се използват горими течности, електродвигателите със степен на защита IP-44 може да се заменят с електродвигатели със степен на защита IP-33, при положение че няма опасност от разрушаване на изолацията на електродвигателите.

**Чл. 255.** Електродвигатели с по-малка степен на защита от определената съгласно табл.24 може да се използват за съоръжения в пожароопасни места, при условие че:

1. са монтирани извън пожароопасното място;

2. механизмите се задвижват с преминаващ през стената вал със салников уплътнител на отвора между двете помещения.

**Чл. 256.** (Изм. - ДВ, бр. 75 от 2013 г.) Степента на защита на елементите на електрическите уредби и инсталации в зависимост от класа на пожароопасното място се определя в съответствие с табл.24, а на осветителите - съгласно табл.25.

Таблица 24

№ по ред	Вид на елементите от електрически уредби и инсталации и условия на работа	Степен на защита на съоръжението при клас на пожароопасните места			
		П - I	П - II	П - IIa	П - III
1.	Стационарни с искрящи части	IP-44	IP-54	IP-44	IP-44
2.	Стационарни без искрящи части	IP-44	IP-44	IP-44	IP-44
3.	Преносими или често премествани апарати и прибори:				
	а) с искрящи части	IP-54	IP-54	IP-54	IP-54
	б) без искрящи части	IP-44	IP-44	IP-44	IP-44
4.	Шкафове за монтиране на апарати и прибори в нормално изпълнение:				
	а) с искрящи части	IP-44	IP-54	IP-33	IP-54
	б) без искрящи части	IP-44	IP-44	IP-33	IP-44
5.	Съединители и разклонителни кутии	IP-44	IP-44	IP-32	IP-44
6.	Разпределителни устройства и табла	IP-44	IP-54	IP-33	IP-44

Таблица 25

№ по ред	Осветители и условия за работа	Степен на защита при клас на пожароопасните места			
		П - I	П - II	П - IIa	П - III
1	2	3	4	5	6
1.	С нажежаема жичка, халогенни и луминесцентни лампи	IP - 44	IP - 54	IP - 20	IP - 44
2.	За същите лампи, при наличие на местна смукателна и общообменна вентилация	-	IP - 20	-	-

**Чл. 257.** (Отм. - ДВ, бр. 75 от 2013 г.);

**Чл. 258.** (Отм. - ДВ, бр. 75 от 2013 г.);

**Чл. 259.** (Отм. - ДВ, бр. 75 от 2013 г.);

**Чл. 260.** (Изм. - ДВ, бр. 75 от 2013 г.) Осветителите се защитават със защитен разсейвател (без отвори надолу), като разстоянието от осветителите до горими материали е, както следва: в хоризонтално направление - най-малко 0,15 m, и във вертикално направление - най-малко 0,35 m.

**Чл. 261.** (Изм. - ДВ, бр. 75 от 2013 г.) В места от втора група "Повишена пожарна опасност" осветителите се предвиждат с посочената в табл. 25 IP защита, а корпусите им - от продукти с клас по реакция на огън не по-нисък от А2.

**Чл. 262.** (Изм. - ДВ, бр. 75 от 2013 г.) Електрически инсталации в пожароопасните места в строежи от всички класове на функционална пожарна опасност се проектират:

1. (изм. - ДВ, бр. 75 от 2013 г.) от проводници с медни жила:

а) открито - в тръби с класове по реакция на огън А1, А2 и В, върху конструкции, изпълнени от продукти с клас по реакция на огън не по-нисък от А2;

б) скрито - под мазилка върху основа, изпълнена от продукти с клас по реакция на огън не по-нисък от А2;

2. с небронирани кабели:

а) открито - по конструкции, изпълнени от продукти с клас по реакция на огън не по-нисък от А2, когато няма опасност от механични повреди;

б) в стоманени тръби - в местата, където има опасност от механични повреди;

3. с бронирани кабели - открито;

4. с шлангови кабели:

а) преносими, среден и лек тип - за захранване на подвижни електрически съоръжения;

б) с винилитова изолация - когато няма опасност от механични, химични и топлинни въздействия.

**Чл. 263.** (Отм. - ДВ, бр. 1 от 2017 г., в сила от 04.03.2017 г.)

**Чл. 264.** В пожароопасни места от всички класове на пожарна опасност се разрешава използването на медни и алуминиеви шинопроводи, при условие че:

1. неразглобяемите връзки са изпълнени чрез заваряване или запресоване;

2. винтовите съединения в местата на присъединяване на шините към апаратите са осигурени срещу саморазвиване.

**Чл. 265.** (Доп. - ДВ, бр. 75 от 2013 г.) Елементите за въвеждане на кабели или проводници в елементи на електрическите уредби се изпълняват със защита в съответствие с изискванията за изпълнение на машините или апаратите и в зависимост от класа на местата по пожарна опасност.

**Чл. 266.** (1) Електрозахранването на подежни механизми (кранове и телфери) в местата от класове П-I и П-II се предвижда с шлангов кабел.

(2) (Изм. - ДВ, бр. 1 от 2017 г., в сила от 04.03.2017 г.) В местата от класове П-II и П-III може да се използва тролейно захранване, при условие че под тролейните проводници не се съхраняват горими материали и няма конструктивни елементи, изпълнени от продукти с класове по реакция на огън D - F или продукти с неустановени експлоатационни показатели по отношение на реакцията им на огън.

## Раздел IV

### Трета група "Експлозивна опасност"

**Чл. 267.** (Изм. - ДВ, бр. 75 от 2013 г.) Помещенията, сградите, откритите съоръжения или части от тях, в които в зависимост от технологичния процес в околната среда може да се образува експлозивна атмосфера, представляваща смес с въздуха при атмосферни условия на възпламеними вещества под формата на газове, пари, аерозоли или горими прахове, се отнасят към местата от трета група „Експлозивна опасност“.

**Чл. 268.** (Изм. - ДВ, бр. 75 от 2013 г.) (1) (Изм. - ДВ, бр. 75 от 2013 г.) Местата по чл. 267 в зависимост от честотата и продължителността на появяване на експлозивна атмосфера се класифицират на зони съгласно табл. 26.

Таблица 26

Зони		
смес с въздуха на възпламеними вещества под формата на газове, пари или аерозоли	смес с въздуха на възпламеними вещества под формата на горими прахове	определение на зоната
1	2	3
0	20	Експлозивна атмосфера съществува постоянно, продължително или възниква често
1	21	Експлозивна атмосфера може да възникне понякога при нормална работа
2	22	Експлозивна атмосфера не се образува при нормална работа или се образува за кратко време

(2) (Изм. - ДВ, бр. 75 от 2013 г.) Зоните по табл. 26 се определят и класифицират по методиките и изчисленията, дадени в БДС EN 60079-10-1:2009 „Експлозивни атмосфери. Част 10-1: Класификация на зони. Експлозивни газови атмосфери (IEC 60079-10-1:2008)" и БДС EN 60079-10-2:2009 „Експлозивни атмосфери. Част 10-2: Класификация на зони. Горивни прахови атмосфери", или се определят при спазване на следните минимални изисквания:

1. зона 0 - зона вътре в контейнери, резервоари и инсталации с горими газове, пари или аерозоли (изпарители, съдове за протичане на реакции и др.), както и зони в радиус 1 m до отвори за вентилация и други отвори;

2. зона 1:

а) зона в радиус 3 m около зона 0;

б) зона в радиус 3 m около отворите за подаване на суровини;

в) зона в радиус 3 m около чупливи съдове или тръби, изработени от стъкло, керамика и др. под., с изключение на случаите, при които количествата на веществата вътре са твърде малки за образуване на експлозивна атмосфера;

г) зона в радиус 3 m около недобре уплътнени салници на помпи и вентили;

3. зона 2 - зона в радиус 5 m около зона 1;

4. зона 20 - зона вътре в контейнери, тръбопроводи, съдове и др. с горими прахове (мелници, сушилни, бъркалки, тръбопроводи, силози и др.);

5. зона 21:

а) зона в радиус 3 m около зона 20;

б) зона в радиус 3 m около точките за запълване или изпразване на горим прах и местата, където се образуват отлагания от горим прах и при нормална работа е възможно издигане на праха и образуване на експлозивна атмосфера;

6. зона 22:

а) зона в радиус 5 m около зона 21;

б) зона в радиус 3 m около инсталации, съдържащи горим прах (извън тези по т. 4), ако при изтичане на праха е възможно образуване на експлозивна атмосфера;

в) места, където при нормална работа отлагания от горим прах (които е възможно да образуват експлозивна атмосфера) се образуват случайно и за кратък период.

(3) (Отм. - ДВ, бр. 75 от 2013 г.);

**Чл. 269.** (Изм. - ДВ, бр. 75 от 2013 г., изм. - ДВ, бр. 1 от 2017 г., в сила от 04.03.2017 г.) В местата от трета група "Експлозивна опасност" се проектират съоръжения и системи за защита, отговарящи на изискванията на Наредбата за съществените изисквания и оценяване на съответствието на съоръжения и системи за защита, предназначени за използване в потенциално експлозивна атмосфера, приета с Постановление № 47 на Министерския съвет от 2016 г. (ДВ, бр. 23 от 2016 г.), съобразени с параметрите на експлозивната атмосфера.

**Чл. 270.** (Изм. - ДВ, бр. 75 от 2013 г., изм. - ДВ, бр. 1 от 2017 г., в сила от 04.03.2017 г.) Съгласно наредбата по чл. 269, с която се въвежда Директива 2014/34/ЕС на Европейския парламент и на Съвета от 26 февруари 2014 г. за хармонизиране на законодателствата на държавите членки относно съоръженията и системите за защита, предназначени за използване в потенциално експлозивна атмосфера, съоръженията, предназначени за експлоатация в потенциално експлозивна атмосфера, се разделят на две групи. Всяка група е разделена на категории в зависимост от необходимата защита, както следва:

1. група I - категории M1 и M2 - съоръжения, предназначени за използване в подземните части на мини и в частите на надземните им инсталации, които са подложени на опасност от натрупване на газ гризу и/или горим прах;

2. група II - категории 1, 2 и 3 - съоръжения, предназначени за използване в други места, подложени на опасност от наличие на експлозивна атмосфера; критериите, определящи класификацията на съоръженията от група II в категории, са дадени в табл. 27.

Таблица 27

Категория	Критерии, определящи класификацията на съоръженията
1	Включва съоръжения, проектирани да функционират в съответствие с експлоатационните параметри, определени от производителя и осигуряващи много високо ниво на защита. Съоръженията от тази категория са предназначени за използване в зони, в които експлозивната атмосфера от смес на въздух и газове, пари или аерозол или от прахо-въздушна смес присъства постоянно, за дълъг период от време или често.

Категория	Критерии, определящи класификацията на съоръженията
	Съоръженията от тази категория трябва да осигуряват необходимото ниво на защита дори в случаите на редки инциденти с тях и да се характеризират със средства за защита, така че: – в случай на повреда на едно от средствата за защита най-малко второ независимо средство осигурява необходимото ниво на защита, или – необходимото ниво на защита се осигурява в случай на две повреди, случили се независимо една от друга.
2	Включва съоръжения, проектирани да функционират в съответствие с експлоатационните параметри, установени от производителя и осигуряващи високо ниво на защита. Съоръженията от тази категория са предназначени за използване в зони, в които причинената от газове, пари, аерозоли или прахо-въздушни смеси експлозивна атмосфера има вероятност да се образува (понякога от време на време). Средствата за защита на съоръженията от тази категория осигуряват необходимото ниво на защита дори в случаи на честа поява на смущения или повреди в съоръженията, които е нормално да бъдат взети предвид.
3	Включва съоръжения, които са проектирани да функционират в съответствие с експлоатационните параметри, установени от производителя и осигуряващи нормално ниво на защита. Съоръженията от тази категория са предназначени за използване в зони, в които причинената от газове, пари, аерозоли или прахо-въздушни смеси експлозивна атмосфера няма вероятност да се образува или ако има такава, тя е валидна в редки случаи и за кратък период от време. Съоръженията от тази категория осигуряват необходимото ниво на защита по време на нормална експлоатация.

**Чл. 271.** (Изм. - ДВ, бр. 75 от 2013 г.) (1) Съгласно БДС EN 60079-0 „Експлозивни атмосфери. Част 0: Съоръжения. Общи изисквания" съоръженията, предназначени за експлоатация в потенциално експлозивна атмосфера, се разделят на три групи, както следва:

1. група I - предназначени за рудници, опасни по отношение на газ гризу и/или горим прах;

2. група II - предназначени за места, където може да се образува потенциално експлозивна атмосфера от газове и пари, различни от рудниците по т. 1;

3. група III - предназначени за места, където може да се образува потенциално експлозивна атмосфера от горими прахове и летящи частици, различни от рудниците по т. 1.

(2) Електрическите съоръжения по ал. 1, т. 2, предназначени за места, където може да се образува потенциално експлозивна атмосфера от газове и пари, се разделят на три подгрупи в зависимост от естеството на експлозивната газова атмосфера, за която са предназначени:

1. IIА - представителен газ пропан;
2. IIВ - представителен газ етилен;
3. IIС - представителен газ водород (ацетилен).

(3) Съоръжение от подгрупа IIВ е подходящо за използване при експлозивна атмосфера за подгрупи IIА и IIВ. Съоръжение от подгрупа IIС е подходящо за използване при експлозивна атмосфера за подгрупи IIА, IIВ и IIС.

(4) Електрическите съоръжения по ал. 2 в зависимост от максималната повърхностна температура се класифицират по температурни класове съгласно табл. 28.

(5) Електрическите съоръжения по ал. 1, т. 3 се подразделят на три подгрупи в зависимост от естеството на експлозивната прахова атмосфера, за която са предназначени:

1. IIIА - за експлозивна атмосфера от горими летящи частици;
2. IIIВ - за експлозивна атмосфера от непроводим прах;
3. IIIС - за експлозивна атмосфера от проводим прах.

(6) За електрическите съоръжения по ал. 5, предназначени за места, където може да се образува потенциално експлозивна атмосфера от горими прахове и летящи частици, максималната повърхностна температура се определя без слой прах, а също така може да се определи за дадена дебелина на слоя прах  $T_L$  и да се маркира със символа „X”.

Температурен клас	Максимална повърхностна температура, °C
T1	450
T2	300
T3	200



T4	135
T5	100
T6	85

Забележки:

1. Електрическо съоръжение от температурен клас Т6 е подходящо за използване при експлозивна атмосфера за температура Т6, Т5, Т4, Т3, Т2 и Т1. Съоръжение от температурен клас Т5 е подходящо за използване при експлозивна атмосфера за температура Т5, Т4, Т3, Т2 и Т1. Съоръжение от температурен клас Т4 е подходящо за използване при експлозивна атмосфера за температура Т4, Т3, Т2 и Т1. Съоръжение от температурен клас Т3 е подходящо за използване при експлозивна атмосфера за температура Т3, Т2 и Т1. Съоръжение от температурен клас Т2 е подходящо за използване при експлозивна атмосфера за температура Т2 и Т1.

2. За различни температури на околната среда и за различни външни източници на загряване и охлаждане може да се установят повече от един температурни класове.

**Чл. 272.** (Изм. - ДВ, бр. 75 от 2013 г.) (1) В зависимост от зоната с експлозивна опасност при избора на съоръженията се взема предвид маркировката съгласно чл. 274.

(2) Приложимостта на електрическите съоръжения по чл. 271, ал. 1, т. 2, предназначени за места, където може да се образува потенциално експлозивна атмосфера от газове и пари, при различните подгрупи и температурни класове, в зависимост от веществата, образувачи експлозивна атмосфера с въздуха, се определя съгласно табл. 29.

Таблица 29

Група, подгрупа, температурен клас на съоръженията	Вещества, образувачи експлозивна атмосфера с въздуха
I-T1	Метан
ПА-T1	Алкилбензол, амоняк, анилин, ацетон, ацетонитрил, въглероден окис, диетиламин, дифлуоретилен, дихлорбензол, диацетонов алкохол, дихлоретилен, дихлорметан, дихлорпропан, доменен газ, етан, етиламин, изобутилен, изобутан, изопропилбензол, крезол, ксилол, метан промишлен (със съдържание до 15 % водород), метилацетат, метил изобутилкетон, метилизоцианат, метилметакрилат, метилов алкохол, метилстирол, метилхлорформиат, метилциклопропилкетон, нафталин, оцетна киселина, пиридин, пропан, солвент нафта, стирол, толуидин, толуол, триетиламин, триметилбензол, трифлуоретан, трифлуорпропен, трифлуорхлорпропан, фенол, хлорбензил, хлорбензол, хлорбутил, хлоретан, хлорметан, хлорпропан, циклопентадиен
ПВ-T1	Етилен, коксов газ (7 % въглероден окис, 55 % водород, 26 % метан), метилакрилат, фуран, циановодородна киселина, циклопропан
ПС-T1	Водород, воден газ, светилен газ
ПА-T2	Амилацетат, амилов алкохол, ацетилацетон, ацетилхлорид, ацетопропилхлорид, бутан, бутиламин, бутилацетат, бутилпропионат, бутилов алкохол, вилиацетат, диатол, диизопропиламин, диметиламин, диметиланилин, диметилформамид, дихлоретан, етаноламин, етилацетат, етилбензол, етилбутират, етилендиамин, етиленхлорхидрин, етилизобутират, етилов алкохол, етилформиат, изоамилов алкохол, изобутилов алкохол, изопентан, изопрен, изопропиламин, изопропилов алкохол, изооктан, лигроин въглищен, мазут, метилов алкохол, мезитилов окис, метиламин, метилмеркаптан, метилтрихлорсилан, метилтиофен, метилформиат, метилфуран, метилциклопентан, нитроетан, нитрометан, оцетен анхидрид, пентадиен, пентапропиламин, пропилацетат, пропилай, пропилов алкохол, хлоралил, хлоретилов алкохол, хлоризобутил, циклопентан, циклохексанол, циклохексанон
ПВ-T2	Акрилова киселина, акрилонитрил, бутадиен, дивинил, диетилдихлорсилан, диметилдиоксан, диметилдихлорсилан, диметилов етер, диоксан, епихлорхидрин, етилакрилат, етиленов окис, изопропилнитрат, камфорово масло, метилвинилхлорсилан, нитроциклохексан, пропен, пропиленов окис, триметилхлорсилан, формалдехид
ПС-T2	Ацетилен
ПА-T3	Бензин, безир, бромбутил, бутилметакрилат, дизелово гориво, декан, декахидронафталин-диизобутиламин, дипропиламин, етилдихлортиофосфат, етилмеркаптан, етилциклобутан, етилциклопентан, етилциклохексан, изовалерианов алдехид, изооктилен, камфен, керосин, маслен алдехид, метилциклохексан, метилциклохексанол, морфолин, нефт, нонан, нонанол, октан, петролев етер, терпентин, уайт спирт, хексан, хептан, циклохексан, циклохексиламин
ПВ-T3	Акролеин, винилтрихлорсилан, дизелово гориво (зимно), етилдихлорсилан, етилцелозол, кротонов алдехид,

	сероводород, тетраетоксилан, тетраhydroфуран, фармалгликол (диосолан-1,3), фурфурол
ПС-Т3	-
ПА-Т4	Ацеталдехид, изомаслен алдехид, пропионов алдехид, тетраметилдиаминометан, триетоксибутан, триметиламин
ПВ-Т4	Дибутилов етер, диетилов етер, триетоксилан
ПС-Т4	Метилдихлорсилан, трихлорсилан
ПА-Т5	-
ПВ-Т5	-
ПС-Т5	Серовъглерод
ПА-Т6	-
ПВ-Т6	-
ПС-Т6	-

**Чл. 273.** (Изм. - ДВ, бр. 75 от 2013 г.) Значението на символите за вида на защита на електрическите и неелектрическите съоръжения по чл. 271, ал. 1, предназначени за работа в потенциално експлозивна атмосфера, е дадено в табл. 30, 31 и 32.

Таблица 30

Символи за вида на защита на електрически съоръжения	
Символ	Защита
o	Потапяне в масло
p	Обвивки под налягане
q	Напълнени с кварцов пясък
d	Взривонепроницаеми обвивки
e	Повишена безопасност
i	Собствена безопасност
n	Защита n (приложима само за съоръжения от категория 3)
m	Капсуловане

Таблица 31

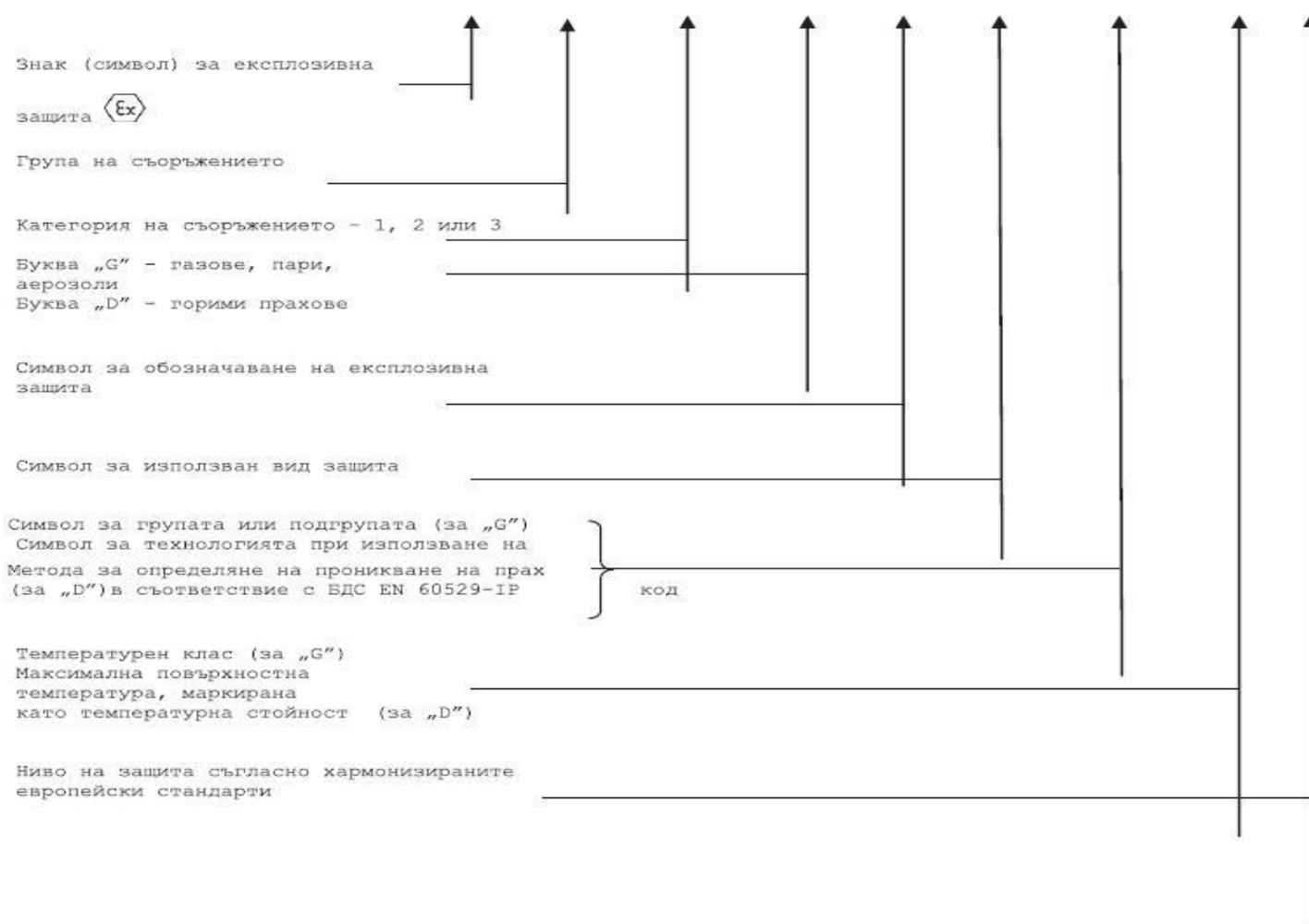
Символи за вида на защита на неелектрически съоръжения	
Символ	Защита
fr	Ограничаваша потока обвивка
d	Взривонепроницаема обвивка
c	Защита чрез безопасност на конструкцията
b	Защита чрез управление на източниците на възпламеняване
k	Потапяне в течност

Таблица 32

Символи за вида на защита на съоръжения, използвани при наличие на горим прах или летящи частици	
Символ	Защита
t	Защита чрез обвивки
p	Защита чрез повишено налягане
i	Защита със собствена безопасност
m	Защита чрез капсуловане

**Чл. 274.** (Попр. - ДВ, бр. 17 от 2010 г., изм. - ДВ, бр. 75 от 2013 г., изм. - ДВ, бр. 89 от 2014 г.) В места, където има опасност от поява на потенциално експлозивна атмосфера, се предвиждат съоръжения и системи за защита, предназначени за експлоатация в потенциално експлозивна атмосфера, маркирани със знака SE, следван от номера на нотифицирания орган и следната маркировка:

Маркировка за експлозивна защита съгласно наредбата, с която се въвежда Директива 94/9/ЕО на Европейския парламент и на Съвета от 23 март 1994 г. за сближаване на законодателствата на държавите членки относно оборудването и защитните системи, предназначени за използване в потенциално експлозивна атмосфера				Маркировка за експлозивна защита съгласно хармонизираните европейски стандарти					
Ex	II	2	G	Ex	d	IIВ		T4	Gb
Ex	II	2	D	Ex	t	IIIС	IP65	T80°C	Db



Забележка. Възможна е допълнителна маркировка, както следва:

а) символ „X“ - ако е необходимо да се посочат специфичните условия за използване, или символ „U“ - за компоненти;

б) температурен работен интервал, различен от стандартния (минус 20 °C  $\div$  +40 °C).

**Чл. 275.** (Изм. - ДВ, бр. 75 от 2013 г.) Зависимостта между категорията на съоръженията по чл. 270 и възможността за приложението ѝ в различните зони се определя съгласно табл. 33.

Таблица 33

Категория	Предназначена за вид експлозивна атмосфера	Предназначена за зона	Също приложими в зона
1	смес газ/въздух или пара/въздух	0	1 и 2
1	смес горим прах/въздух	20	21 и 22
2	смес газ/въздух или пара/въздух	1	2
2	смес горим прах/въздух	21	22
3	смес газ/въздух или пара/въздух	2	-
3	смес горим прах/въздух	22	-

**Чл. 276.** (Изм. - ДВ, бр. 75 от 2013 г.) Съоръженията от съответната категория по чл. 270 са безопасни в различните зони, при условие че отговарят на изискванията на табл. 34.

Таблица 34

В зона	Приложима категория	Ако е предназначена за:
0	1G	смес газ/въздух или пара/въздух
1	1G или 2G	смес газ/въздух или пара/въздух
2	1G, 2G или 3G	смес газ/въздух или пара/въздух
20	1D	смес горим прах/въздух
21	1D или 2D	смес горим прах/въздух
22	1D, 2D или 3D	смес горим прах/въздух

**Чл. 277.** Работата на технологичните съоръжения (бояджийски камери, шприцкабини, лакозаливни машини, сушилни към тях и др.п.) се блокира при спиране на работата на вентилацията им.

**Чл. 278.** (Изм. - ДВ, бр. 75 от 2013 г.) Вентилаторите, които засмукват от зоните с експлозивна опасност, трябва да бъдат предназначени за работа в потенциално експлозивна атмосфера.

**Чл. 279.** (Изм. - ДВ, бр. 75 от 2013 г.) Електрическите двигатели на вентилаторите на аварийните и локалните вентилационни инсталации, разположени непосредствено в зоните с експлозивна опасност, се предвиждат със същата защита както електрическите двигатели на технологичните съоръжения.

**Чл. 280.** (Изм. - ДВ, бр. 75 от 2013 г.) Зоните, в които при най-неблагоприятни условия (неработещи защитни съоръжения - вентилация, блокировка и др.) концентрацията на горими вещества в атмосферата е най-малко два пъти по-малка от ДЕГ, са експлозिवобезопасни.

**Чл. 281.** (Изм. - ДВ, бр. 75 от 2013 г.) (1) При разполагане в самостоятелни вентилационни камери или извън строежите електрическите двигатели на центробежните вентилатори за локални и общообменни смукателни вентилации, обслужващи зони с експлозивна опасност, могат да бъдат със защита, която е с една категория по-ниска от категорията на защита на съоръженията в обслужваните зони.

(2) Електрическите двигатели на аварийните вентилатори, разположени в самостоятелни вентилационни камери или извън строежите, трябва да бъдат със същата категория както на съоръженията, разположени в обслужваното от тях помещение.

**Чл. 282.** (Изм. - ДВ, бр. 75 от 2013 г.) (1) Електрическите двигатели на нагнетателните вентилации, обслужващи експлозивоопасни зони, при разполагането им в камери могат да

бъдат и в нормално изпълнение само в случаите, когато въздухопроводите се изпълняват със самозатварящи се клапи, които се задействат при спиране на вентилационната инсталация.

(2) Самозатварящите се клапи се предвиждат на изхода на въздухопровода в помещението. Клапите се изпълняват така, че да е невъзможно преминаване на експлозивна смес в тръбопроводите.

**Чл. 283.** (Отм. - ДВ, бр. 75 от 2013 г.)

**Чл. 284.** Не се отнасят към експлозивоопасните зони местата, в които твърдите, течните и газообразните горими вещества се използват като гориво.

**Чл. 285.** (Изм. - ДВ, бр. 75 от 2013 г.) (1) (Изм. - ДВ, бр. 75 от 2013 г.) За предотвратяване на разряди от статично електричество и образуване на фриксионни искри в зоните с експлозивна опасност се спазват следните изисквания:

1. съдовете за съхраняване на леснозапалими и горими течности, прахообразни или влакнести органични продукти, апаратите, които съдържат такива продукти, тръбопроводите за тяхното подаване, филтрите за почистване и други подобни части трябва да са метални или антистатични и да са заземени;

2. при използване на ремъчни предавки се използват само антистатични ремъци (със специфично повърхностно съпротивление до  $10^7 \Omega$ );

3. подовите настилки се изпълняват от продукти, изключващи възможността за образуване на искри от механичен произход (фриксионни искри);

4. подовите настилки, в т.ч. и от органични материали (синтетични), се изпълняват антистатични със специфично повърхностно съпротивление до  $10^9 \Omega$ .

(2) (Отм. - ДВ, бр. 75 от 2013 г.)

**Чл. 286.** (Изм. - ДВ, бр. 75 от 2013 г.) За всички електрически машини и апарати, предназначени за експлоатация в потенциално експлозивна атмосфера, се предвижда автоматично изключване на захранването при претоварване.

**Чл. 287.** (Изм. - ДВ, бр. 75 от 2013 г.) Не се разрешава в осветителите да се използват натриеви лампи с ниско налягане, съдържащи свободен метален натрий.

**Чл. 288.** (Изм. и доп. - ДВ, бр. 75 от 2013 г.) Експлозивоопасни зони в помещения или външни инсталации може да се осветяват с общопроемишлени осветители, които се монтират, както следва:

1. от външната страна на сградата, през неподвижно затворена горна част (клетка) на прозорец на сградата, при пълно уплътняване на прозоречната рамка и на стъклата към нея; ако прозорецът е единично остъклен, се използва осветително тяло с допълнително стъкло или стъклен глобус;

2. (изм. и доп. - ДВ, бр. 75 от 2013 г.) в специално устроени ниши в стените или таваните, с двойно или единично остъкляване от стъкло с повишена механична якост откъм страната на помещението и с естествена вентилация отвън;

3. в обвивки под налягане.

**Чл. 289.** (Изм. - ДВ, бр. 75 от 2013 г.) (1) (Изм. - ДВ, бр. 75 от 2013 г.) Осветяването на вътрешността на технологични съоръжения, съдържащи горими прахове (бункери, шахти и др.), се осъществява посредством осветители със съответната категория, защитени от механични повреди и вградени в стените на съоръженията, без да изпъкват.

(2) (Отм. - ДВ, бр. 75 от 2013 г.);

**Чл. 290.** (Изм. - ДВ, бр. 75 от 2013 г.) (1) Помещението на котли, работещи с газово гориво, се проектира най-малко с един осветител, предназначен за работа в потенциално експлозивна атмосфера, със самостоятелно електрозахранване (присъединен на отделен токов кръг) и с прекъсвачи и предпазители, изнесени извън помещението.

(2) В помещението по ал. 1 се предвижда газсигнализаторна инсталация, която се задейства при достигане на концентрация на газа във въздуха 10 % (20 % при наличие на аварийна вентилация) от ДЕГ, като:

1. затваря електромагнитен вентил, монтиран на захранващия газопровод извън сградата;

2. изключва електрическото захранване в помещението (с изключение на захранването на аварийната вентилация) и включва осветителя, предназначен за работа в потенциално експлозивна атмосфера;

3. включва звуков и светлинен сигнал на фасадата на сградата или в помещение с постоянно пребиваване на хора.

(3) Електрическите двигатели на вентилатори към димоходите на газифицираните котелни, както и пусковата им апаратура (ако е монтирана в котелното помещение) трябва да са предназначени за работа в потенциално експлозивна атмосфера.

**Чл. 291.** (Изм. - ДВ, бр. 75 от 2013 г.) (1) Пристрояване и встройка на подстанции към помещения със зони от всички категории се разрешава, при условие че:

1. килиите на трансформаторите и разпределителните уредби нямат прозорци, врати и други отвори към експлозивоопасните зони; въводните отвори за тръби и кабели са затворени плътно от продукти с клас по реакция на огън не по-нисък от А2; в близост до зони "0", в които има газове, по-тежки от въздуха, вкарването на тръби и кабели в подстанцията се разрешава само през външните ѝ стени, като най-ниската част (подът или дъното на каналите) на подстанцията се предвижда на разстояние най-малко 0,2 m по-високо от пода на помещението с експлозивоопасната зона;

2. стените, които отделят подстанцията от експлозивоопасните зони, са плътни, изпълнени от продукти с клас по реакция на огън не по-нисък от А2, с огнеустойчивост EI 120;

3. разстоянието (хоризонтално и вертикално) от външните врати и прозорци на пристроените и встроените подстанции до външните врати и прозорци на помещенията с експлозивоопасни зони "0", "1" и "20" е най-малко 4 m до неотварящи се прозорци и 6 m до врати и отварящи се прозорци; не се нормира разстоянието до прозорци, изпълнени от стъклоблокове с дебелина, по-голяма от 0,1 m;

4. (изм. - ДВ, бр. 75 от 2013 г.) в подстанции, пристроени към помещения от зони "0", е създадено повишено налягане с чист въздух от 50 Pa.

(2) Изискванията по ал. 1 се спазват и при определяне на разстоянията между производствените помещения с експлозивоопасни зони "0", "1" и "20" и помещенията, в които са монтирани електрически съоръжения с общо предназначение.

**Чл. 292.** (Изм. - ДВ, бр. 75 от 2013 г.) (1) (Изм. - ДВ, бр. 75 от 2013 г.) Минималните разстояния от отделно стоящи трансформаторни постове, подстанции и разпределителни уредби до помещения и открити съоръжения с експлозивоопасни зони са съгласно табл. 35.

Таблица 35

№ по ред	Помещения и открити съоръжения с експлозивоопасни зони, до които се определя разстоянието	Разстояние, m, от трансформатори и разпределителни уредби	
		закрити	Открити
1	2	3	4
	<b>С тежки или втечени горими газове</b>		
1.	Помещения с негорими стени без отвори към трансформаторни постове, подстанции и разпределителни уредби и без изхвърляне на газове от смукателната вентилация	10	15
2.	Помещения с отвори към трансформаторни постове, подстанции и разпределителни уредби и външни взривоопасни съоръжения	20	30
3.	Резервоари (газголдери)	80	100
	<b>С леки горими газове, леснозапалими и горими течности, горим прах или летящи частици</b>		
4.	Помещения с негорими стени без отвори към трансформаторни постове, подстанции и разпределителни уредби и без изхвърляне на газове от смукателната вентилация	не се нормира	0,8 до открито монтирани трансформатори
5.	Помещения с отвори към трансформаторни постове, подстанции и разпределителни уредби и външни взривоопасни съоръжения	6	15

6.	Естакади с открито наливане или изливане на горими течности с пламна температура, по-висока от 55 °С	30	60
7.	Естакади със закрито наливане или изливане на ЛЗТ	15	25
8.	Резервоари с ЛЗТ	30	60
9.	Резервоари (газголдери) с ГТ	40	60
10.	Резервоари с ГТ	20	40

(2) Разстоянията до подземни резервоари може да се намаляват до 50 %.

**Чл. 293.** В експлозивоопасни зони може да се използват и проводници и кабели с алуминиеви жила за силови и осветителни мрежи, които се свързват посредством заваряване или пресоване.

**Чл. 294.** Не се разрешава открито полагане на неизолирани проводници в експлозивоопасни зони, включително тролейни проводници за кранове.

**Чл. 295.** (1) Проводниците и кабелите са с изолация в съответствие с номиналното напрежение на мрежите, но не по-малко от 500 V.

(2) Неутралните проводници се изпълняват със същата изолация както фазовите проводници и се поставят заедно с тях в обща обвивка или тръба.

**Чл. 296.** (Изм. - ДВ, бр. 75 от 2013 г.) Отворите в стените и в подовете за прокарване на кабели и тръби се уплътняват срещу проникване на пари и газове, като се използват продукти, осигуряващи огнеустойчивост не по-малка от тази на стената или пода.

**Чл. 297.** (Изм. - ДВ, бр. 75 от 2013 г.) Съединителните и разклонителните муфи за кабели в експлозивоопасни зони се изпълняват със съответната защита.

**Чл. 298.** (Изм. - ДВ, бр. 75 от 2013 г.) Входовете на кабелите в електрическите машини и апарати се изпълняват със същата или по-висока защита както на съответните машини и апарати.

**Чл. 299.** В експлозивоопасните зони се разрешава полагането на проводници в газови тръби и бронирани кабели по естакади с тръбопроводи за ГТ и ЛЗТ по един от следните начини:

1. по-ниско от тръбопроводи за горими пари или газове с плътност, по-малка от плътността на въздуха;

2. над тръбопроводи за ЛЗТ, както и за горими пари или газове с плътност, по-голяма от плътността на въздуха.

**Чл. 300.** (Изм. - ДВ, бр. 75 от 2013 г.) В експлозивоопасните зони се разрешава използването на неизолирани медни или алуминиеви шинопроводи, при условие че:

1. шините са съединени посредством заваряване или пресоване;

2. болтовите съединения (в местата, където шините се присъединяват към апаратите) са осигурени срещу саморазвиване;

3. (изм. - ДВ, бр. 75 от 2013 г.) повърхностната температура на шинопроводите и на неизолираните отклонения от тях не превишава определените стойности, които се изискват за съоръженията, работещи в потенциално експлозивната атмосфера;

4. шинопроводите са защитени с метални кожуси и се отварят със специални инструменти.

## ЧАСТ ВТОРА

### ИЗИСКВАНИЯ КЪМ ОБЕКТИ С ПОВИШЕНА ПОЖАРНА ОПАСНОСТ

# Глава тринадесета

## СТРОЕЖИ С АТРИУМИ И СТРОЕЖИ С ВИСОЧИНА НАД 28 МЕТРА

### Раздел I

#### Сгради с атриуми

**Чл. 301.** (1) При проектирането на сгради с атриум, приобщаващ три и повече етажни нива, се спазват изискванията по тази глава.

(2) Не се разрешава проектирането на атриуми в лечебни и здравни заведения.

**Чл. 302.** (1) Сградите с атриум се проектират от I или II степен на огнеустойчивост.

(2) Покритията по стени, тавани и подове в обема на атриума и приобщеното към него пространството се изпълняват от строителни продукти с клас по реакция на огън не по-нисък от A2 (A2<sub>n</sub>).

**Чл. 303.** (Изм. - ДВ, бр. 75 от 2013 г.) (1) (Изм. - ДВ, бр. 1 от 2017 г., в сила от 04.03.2017 г.) Допуска се носещата конструкция на остъкления и други прозрачни покрития в покривната част на атриума да се изпълни с минимална огнеустойчивост R 30.

(2) (Отм. - ДВ, бр. 75 от 2013 г.);

(3) Продуктите за рамки на прозорци по фасадите на атриума и за слънцезащитни приспособления са с клас по реакция на огън не по-нисък от В.

**Чл. 304.** (Изм. - ДВ, бр. 75 от 2013 г.) (1) Остъкленията и другите прозрачни покрития в покривната част на атриума се предвиждат с клас по реакция на огън не по-нисък от A2.

(2) (Изм. - ДВ, бр. 75 от 2013 г.) За остъкляване на стълбищните клетки и на панорамните асансьори към атриума се използват строителни продукти с клас по реакция на огън не по-нисък от A2 и с огнеустойчивост най-малко E 30.

**Чл. 305.** Максималното разстояние от което и да е от местоположенията в атриума до входа в евакуационното стълбище или до крайния евакуационен изход не трябва да превишава 20 m при еднопосочни евакуационни маршрути и 40 m при два и повече маршрути, като се отчитат и изискванията за конкретния атриум.

**Чл. 306.** (Доп. - ДВ, бр. 75 от 2013 г.) Атриумите се проектират така, че да са директно достъпни отвън или през коридори или фойета.

**Чл. 307.** (Отм. - ДВ, бр. 75 от 2013 г.);

**Чл. 308.** (Изм. и доп. - ДВ, бр. 75 от 2013 г.) (1) Пожарната безопасност на атриумите в зависимост от класа на функционална пожарна опасност на строежа, височината на атриума и вида на отделянето на атриума от съседните етажни площи се осигурява чрез:

1. автоматична пожароизвестителна инсталация в съседните на атриума етажи и в атриума;

2. автоматична пожарогасителна инсталация в съседните на атриума етажи;

3. (изм. - ДВ, бр. 75 от 2013 г.) вентилационна система за отвеждане на дим и топлина;

4. (отм. - ДВ, бр. 75 от 2013 г.);

5. (отм. - ДВ, бр. 75 от 2013 г.);

6. системи за гласово уведомяване в строежа;

7. контролирано горимо натоварване в основата на атриума.

(2) Минималните изисквания за осигуряване на пожарната безопасност на сградите с атриум, в зависимост от класа на функционална пожарна опасност на строежа, височината на атриума и вида на отделянето на атриума от съседните етажни площи, са съгласно Приложение № 11.

(3) (Нова - ДВ, бр. 75 от 2013 г.) Вентилационните системи за отвеждане на дим и топлина в атриумите се проектират при спазване изискванията на приложение № 11 и на чл. 113, ал. 2, 3 и 4, чл. 114, ал. 2 и 3, чл. 115, чл. 116, ал. 2, 3 и 4, чл. 119, чл. 121, чл. 122, ал. 2, т. 3 и чл. 123, ал. 3, като:

1. приточните отвори за постъпване на въздух се разполагат равномерно при основата на атриума, с височина от пода до горния край на отвора не повече от 2 m;



2. местата за подаване на чист въздух посредством приточна принудителна вентилация се проектират в съответствие с т. 1, като въздушната струя се насочва към пода в основата на атриума;

3. в случаите, когато се изисква осигуряване на принудителна вентилационна система за отвеждане на дима и топлината от всеки етаж, приточни отвори (или места за принудително подаване на чист въздух) се предвиждат и в покрива на атриума.

(4) (Нова - ДВ, бр. 75 от 2013 г.) Когато приточните отвори не могат да осигурят директно отвън чист въздух за атриума, се допуска въздухът да постъпва през фойе, контактуващо с атмосферата (когато не се изисква отделяне на фойето от атриума с пожарозащитни прегради), като отворите се разполагат съгласно ал. 3 и площта им е не по-малка от 1,5 пъти от изискваната площ.

(5) (Нова - ДВ, бр. 75 от 2013 г.) Височината на атриума се отчита от кота готов под в основата на атриума до кота готов под на най-високо разположения етаж, обединен от атриума.

(6) (Нова - ДВ, бр. 75 от 2013 г.) Освен в случаите, предвидени в приложение № 11, сградите с атриуми се осигуряват с автоматична ПГИ, когато попадат в обхвата на приложение № 1.

## **Раздел II**

### **Строежи с височина над 28 метра**

**Чл. 309.** (Изм. - ДВ, бр. 75 от 2013 г.) (1) (Изм. - ДВ, бр. 75 от 2013 г.) За обезопасяването на строежи с височина над 28 m се спазват и изискванията по този раздел.

(2) При определяне на височината на строежите се спазват изискванията на чл. 24 ЗУТ.

(3) (Изм. - ДВ, бр. 75 от 2013 г.) При разделяне на строежите на части по смисъла на чл. 12, ал. 1 изискванията на този раздел се прилагат само за частите от строежа с височина над 28 m.

**Чл. 310.** (Изм. - ДВ, бр. 75 от 2013 г.) Строежите с височина над 28 m се категоризират по групи с цел степенуване на мерките за обезопасяването им, както следва:

1. (изм. - ДВ, бр. 75 от 2013 г.) от 28,01 до 50 m включително - I група;

2. от 50,01 до 75 m включително - II група;

3. от 75,01 до 125 m включително - III група;

4. над 125 m - IV група.

**Чл. 311.** (Изм. и доп. - ДВ, бр. 75 от 2013 г.) (1) (Изм. - ДВ, бр. 75 от 2013 г.) Строежите с височина над 28 m се проектират от I степен на огнеустойчивост и с допустима застроена площ между брандмауерите в надземните етажи не повече от 2200 m<sup>2</sup>.

(2) (Доп. - ДВ, бр. 75 от 2013 г.) Вертикалните носещи елементи на строежите от IV група се изпълняват с огнеустойчивост REI 240 за носещи стени и R 240 за колони и рамки, а между-етажните конструкции - с огнеустойчивост не по-ниска от REI 120.

**Чл. 312.** (1) (Изм. - ДВ, бр. 75 от 2013 г., изм. - ДВ, бр. 89 от 2014 г.) В обемите на сгради с височина над 28 m не се разрешават производствени процеси от категория по пожарна опасност Ф5А или Ф5Б.

(2) Разрешава се използването на горими газове за захранване на котелни помещения и на локални газови инсталации за кухненските трактове на ресторанти и заведения за обществено хранене при спазване изискванията на Наредба № 6 от 2004 г. за технически правила и нормативи за проектиране, изграждане и ползване на обектите и съоръженията за пренос, съхранение, разпределение и доставка на природен газ (ДВ, бр. 107 от 2004 г.), на Наредбата за устройството, безопасната експлоатация и техническия надзор на газовите съоръжения и инсталации за втечнени въглеводородни газове, приета с Постановление № 243 на Министерския съвет от 2004 г. (обн., ДВ, бр. 82 от 2004 г.; изм. и доп., бр. 104 от 2004 г., бр. 32, 40 и 85 от 2006 г.), и на Наредбата за устройството и безопасната експлоатация на преносните и разпределителните газопроводи и на съоръженията, инсталациите и уредите за природен газ, приета с Постановление № 171 на Министерския съвет от 2004 г. (обн., ДВ, бр. 67 от 2004 г.; изм. и доп., бр. 78 от 2005 г., бр. 32, 40 и 93 от 2006 г. и бр. 46 от 2007 г.).

**Чл. 313.** (Изм. - ДВ, бр. 75 от 2013 г.) (1) Не се разрешава проектирането на строежи от подклас на функционална пожарна опасност Ф1.1 с височина над 28 m.

(2) Допуска се проектирането на строежи по ал. 1 с височина до 50 m, при условие че:

1. (изм. - ДВ, бр. 75 от 2013 г.) строежът е разделен на две или повече безопасни зони, като евакуацията на хората при пожар се осъществява през открита въздушна зона към съседна безопасна зона и оразмеряването на зоните се извършва при спазване изискванията на чл. 46, ал. 2;

2. са предвидени две независими стълбища за евакуация, отделени от етажите с вход през открита въздушна зона, и асансьор за аварийно-спасителни дейности съгласно чл. 323.

**Чл. 314.** (Изм. и доп. - ДВ, бр. 75 от 2013 г.) (1) (Доп. - ДВ, бр. 75 от 2013 г.) Помещения от подкласове на функционална пожарна опасност Ф2.1, Ф2.2, Ф3.2 и Ф3.4 за повече от 200 човека се разполагат на височина не по-голяма от петия надземен етаж.

(2) Разрешава се разполагане на помещенията по ал. 1 над петия надземен етаж в строежи от I и II група, при условие че е осигурен евакуационен път към съседна защитена зона на строежа.

(3) (Изм. - ДВ, бр. 75 от 2013 г.) Разрешава се разполагане на помещенията по ал. 1 над петия етаж за строежи от III и IV група, при условие че са осигурени поетажни входи през откритата въздушна зона в евакуационно стълбище или евакуационен път към съседна безопасна зона на строежа.

**Чл. 315.** (Изм. - ДВ, бр. 75 от 2013 г.) (1) (Изм. - ДВ, бр. 75 от 2013 г.) В подземните етажи на строежи с височина над 28 m се предвиждат гаражи (паркинги), изолирани от частите на строежа посредством стени и междуетажна конструкция от продукти с минимален клас по реакция на огън А2 и с минимална огнеустойчивост REI 240 (EI 240) и осигурени с необходимия брой евакуационни изходи.

(2) (Изм. - ДВ, бр. 75 от 2013 г.) Стълбищата, ескалаторите и асансьорните шахти, свързващи подземни гаражи с етаж с директен изход на кота терен, се отделят от гаражите с пожарозащитно преддверие съгласно чл. 25.

(3) За свързването на гараж със стълбища и асансьорни шахти в части от строеж с височина над 28 m се предвиждат две последователни пожарозащитни преддверия съгласно чл. 25.

(4) (Изм. - ДВ, бр. 75 от 2013 г.) За отдимяване и топлоотвеждане при пожар в гаражи се спазват изискванията на глава девета.

(5) (Доп. - ДВ, бр. 75 от 2013 г., отм. - ДВ, бр. 1 от 2017 г., в сила от 04.03.2017 г.)

**Чл. 316.** (Изм. и доп. - ДВ, бр. 75 от 2013 г.) (1) (Предишен текст на чл. 316, изм. - ДВ, бр. 75 от 2013 г.) В строежи с височина над 28 m се разрешава вграждането на сухи или с негорим пълнеж трансформатори, при условие че помещението е отделено със стени и междуетажни конструкции с минимална огнеустойчивост REI (EI) 120 от продукти с минимален клас по реакция на огън А2 и със самозатварящи се врати с огнеустойчивост EI 90.

(2) (Нова - ДВ, бр. 75 от 2013 г.) Допуска се вграждането на маслени трансформатори или трансформатори с друга горима охлаждаща изолационна течност с обща вместимост до 1000 kg течност, при условие че помещението е разположено на етаж с директен изход на кота терен и е отделено със стени и междуетажни конструкции с минимална огнеустойчивост REI (EI) 180 от продукти с минимален клас по реакция на огън А2 и със самозатварящи се врати с огнеустойчивост EI 90. Под трансформаторите се предвижда маслоприемник съгласно чл. 357.

**Чл. 317.** (Изм. - ДВ, бр. 75 от 2013 г.) (1) (Изм. - ДВ, бр. 75 от 2013 г.) Не се разрешават помещения на парни котли с работно налягане над 0,07 МРа, водогрейни котли с работна температура над 115°C и складове за течни и газообразни горива в подземните етажи на строежи с височина над 28 m.

(2) На покривите се разрешава разполагането на котли с горими енергоносители, включително с природен газ, при спазване изискванията на наредбите по чл. 312, ал. 2 и при условие че необходимите количества горими енергоносители не се съхраняват или складираат в сградите.

**Чл. 318.** (Изм. - ДВ, бр. 75 от 2013 г.) (1) Всеки етаж (включително подземните етажи) в строежи с височина над 28 m се проектира с най-малко два евакуационни изхода.

(2) (Изм. - ДВ, бр. 75 от 2013 г.) Проектиране на едно евакуационно стълбище в строеж с височина над 28 m се разрешава в следните случаи:

1. за жилищни сгради и общежития или за части от тях по смисъла на чл. 12, ал. 1 от I група с площ до 500 m<sup>2</sup>;

2. за жилищни сгради и общежития или за части от тях по смисъла на чл. 12, ал. 1 от II група, при които евакуационното стълбище е отделено от етажите задължително с преход през открита въздушна зона и при спазване на условието по т. 1;

3. за сгради или за части от тях по смисъла на чл. 12, ал. 1 от I и II група, при условие че от всеки етаж е осигурен втори евакуационен изход през откритата въздушна зона към друга част от сградата или към друга сграда;

4. за сгради или за части от тях по смисъла на чл. 12, ал. 1 от III и IV група с площ до 400 m<sup>2</sup> и при спазване на изискванията по т. 2 и 3.

(3) (Изм. - ДВ, бр. 75 от 2013 г.) Коридори с дължина над 25 m се разделят със стени от продукти с минимален клас по реакция на огън A2 и самозатварящи се димоуплътнени врати с огнеустойчивост EI 30 за отделяне на единия от другия евакуационен маршрут.

(4) (Нова - ДВ, бр. 1 от 2017 г., в сила от 04.03.2017 г.) Евакуационните стълбища от етажи, подовата конструкция на които е разположена на височина, по-голяма от 25 m от котата на средното ниво на прилежащия терен, се проектират с широчина на стълбищните рамена не по-малка от 1,35 m (по цялата височина на сградата, до нивото на терена).

**Чл. 319.** (Изм. и доп. - ДВ, бр. 75 от 2013 г.) (1) Евакуационните стълбища в строежи с височина над 28 m се защитават срещу проникване на дим, топлина и токсични газове, както следва:

1. осигурява се незадимяемост съгласно чл. 325;

2. (изм. - ДВ, бр. 75 от 2013 г.) осигурява се директна естествена осветеност на стълбището по смисъла на чл. 50, ал. 1;

3. (изм. - ДВ, бр. 75 от 2013 г.) в сгради от клас на функционална пожарна опасност Ф1 до Ф4 от I група стълбищата се изолират от подземните етажи посредством три последователни самозатварящи се врати с огнеустойчивост EI 60, като едната от тях може да е врата на стълбището, а стълбищата, свързващи само подземни етажи с етаж с директен изход на кота терен, се изолират от подземните етажи посредством две последователни самозатварящи се врати с огнеустойчивост EI 60;

4. (изм. - ДВ, бр. 75 от 2013 г., изм. - ДВ, бр. 1 от 2017 г., в сила от 04.03.2017 г.) за строежи от всички групи от подклас на функционална пожарна опасност Ф5.1, за строежи от II, III и IV група от класове на функционална пожарна опасност Ф1, Ф2, Ф3 и Ф4 стълбищата се изолират от подземните етажи посредством две последователни пожарозащитни преддверия съгласно чл. 25 или достъпът до подземния етаж се осъществява извън стълбището на частта от строежа с височина над 28 m (през самостоятелни стълбища);

5. асансьорните шахти се отделят от стълбищата посредством две последователни самозатварящи се димоуплътнени врати, като едната от тях може да е врата на асансьора;

6. (доп. - ДВ, бр. 75 от 2013 г.) за всички строежи от II, III и IV група се предвижда изход към покрива, безопасен за пребиваване на хора при пожар, както и за извършване на спасителни работи, включително с хеликоптер, при спазване изискванията на чл. 324.

(2) (Изм. - ДВ, бр. 75 от 2013 г., изм. - ДВ, бр. 1 от 2017 г., в сила от 04.03.2017 г.) За строежи от I, II и III група се разрешава проектирането на вътрешни евакуационни стълбища при спазване на следните изисквания:

1. стълбищата са изолирани от полуподземния и подземните етажи посредством две последователни пожарозащитни преддверия съгласно чл. 25 или достъпът до полуподземния и подземните етажи се осъществява извън стълбището на частта от строежа с височина над 28 m (през самостоятелни стълбища);

2. стълбищата са изолирани от надземните етажи чрез пожарозащитно преддверие съгласно чл. 25.

(3) (Изм. - ДВ, бр. 75 от 2013 г., изм. и доп. - ДВ, бр. 1 от 2017 г., в сила от 04.03.2017 г.) За строежи от IV група се разрешава проектиране на вътрешни евакуационни стълбища, при условие че са предвидени поетажни входи през открита въздушна зона в евакуационното стълбище или стълбището е отделено от етажите посредством две последователни пожарозащитни преддверия съгласно чл. 25. В този случай стените на стълбището към

помещенията, в които има горими материали, се проектират с огнеустойчивост най-малко EI 180.

(4) За строежи от I и II група се разрешава остъкляване на стълбищата със стъклени блокчета, с армирано стъкло и със стъклопакети към коридори, вестибюли и преддверия.

(5) (Отм. - ДВ, бр. 75 от 2013 г., нова - ДВ, бр. 1 от 2017 г., в сила от 04.03.2017 г.) За строежи от всички групи с вътрешни евакуационни стълбища системите за повишено налягане (в пожарозащитните преддверия, стълбищата и асансьорните шахти), вентилационните системи за отвеждане на продуктите на горене от етажните евакуационни пътища (на етажа, на който е възникнал пожар), аварийното евакуационно осветление и системите за гласово уведомяване се задействат от автоматичната пожароизвестителна система.

**Чл. 320.** (Изм. - ДВ, бр. 75 от 2013 г.) (I) (Изм. - ДВ, бр. 75 от 2013 г.) Асансьорните шахти и машинните помещения на асансьори се проектират с плътни стени с минимален клас по реакция на огън А2 и с огнеустойчивост най-малко EI 180.

(2) (Изм. - ДВ, бр. 75 от 2013 г.) За сгради с височина над 28 m (с изключение на жилищните сгради от I група с директно естествено осветено евакуационно стълбище) се проектира най-малко един асансьор за евакуация на пострадали и за бърз достъп на спасителните екипи. Асансьорът се предвижда със специален пусков ключ така, че при възникване на пожар да може да бъде задействан от спасителните екипи.

(3) (Изм. - ДВ, бр. 75 от 2013 г.) Асансьорите по ал. 2 за противопожарни и аварийно-спасителни цели се проектират при спазване изискванията на чл. 323.

**Чл. 321.** (Изм. - ДВ, бр. 75 от 2013 г.) Асансьорните шахти, достигащи до подземните етажи, се отделят посредством пожарозащитно преддверие съгласно чл. 25 (като едната врата може да е вратата на асансьора).

**Чл. 322.** (Изм. - ДВ, бр. 75 от 2013 г.) (I) (Изм. - ДВ, бр. 75 от 2013 г.) В сгради и помещения от клас на функционална пожарна опасност Ф5 пред вратите на асансьорните шахти се предвижда пожарозащитно преддверие съгласно чл. 25.

(2) (Отм. - ДВ, бр. 75 от 2013 г.).

**Чл. 323.** (Изм. - ДВ, бр. 75 от 2013 г. изм. - ДВ, бр. 89 от 2014 г.) Асансьорите за противопожарни и аварийно спасителни цели се проектират при спазване на следните изисквания:

1. електрозахранването на асансьора се предвижда както за потребител от първа категория;

2. осигуряват се преходи от асансьорната шахта (фоайето) към всички етажни нива през откритата въздушна зона или през пожарозащитно преддверие съгласно чл. 25;

3. асансьорната шахта се отделя от помещенията, в които има горими вещества и материали, посредством плътни стени без отвори с огнеустойчивост REI (EI) 240;

4. осигурява се достъп на спасителните екипи до асансьора от етажите с директни изходи на кота терен;

5. подземните етажи се изолират от асансьорната шахта посредством прегради без отвори с огнеустойчивост REI 240 или посредством две последователни пожарозащитни преддверия;

б. в кабината на асансьора се осигурява възможност за поместване на носилка.

**Чл. 324.** (Изм. - ДВ, бр. 75 от 2013 г.) С оглед използване на покривите като аварийен вариант (изход) за евакуация от сградата при пожар и за осъществяване на спасителни действия:

1. (изм. - ДВ, бр. 75 от 2013 г.) последната междуетажна конструкция е с огнеустойчивост най-малко REI 120;

2. (изм. - ДВ, бр. 75 от 2013 г.) се предвижда парапет с височина най-малко 1,4 m и откритите евакуационни стълби се свързват при възможност с покрива на друга част от сградата по смисъла на чл. 12, ал. 1 или с покрива на друга сграда.

**Чл. 325.** (Изм. - ДВ, бр. 75 от 2013 г.) (I) (Изм. - ДВ, бр. 75 от 2013 г.) За възпрепятстване проникването на дим и топлина в евакуационните стълбища и асансьорните шахти се:

1. изграждат входове в стълбище през откритата въздушна зона (лоджия, тераса, галерия, проход) или се създава повишено налягане в пожарозащитните преддверия пред стълбищата, в самите стълбища, в преддверията пред асансьорните шахти и в самите асансьорни шахти - за строежи от III и IV група;

2. (изм. - ДВ, бр. 75 от 2013 г., доп. - ДВ, бр. 1 от 2017 г., в сила от 04.03.2017 г.) спазват изискванията на чл. 319, ал. 2 и 3 - за строежи от всички групи с вътрешни евакуационни стълбища;

3. (изм. - ДВ, бр. 75 от 2013 г.) създава повишено налягане в стълбищата и асансьорните шахти или в пожарозащитното преддверие пред стълбищата и асансьорните шахти на всеки етаж - за строежи от I и II група.

(2) За осигуряване на защита "вход през открита въздушна зона":

1. (изм. - ДВ, бр. 75 от 2013 г.) разстоянието между крайните части на изходната и входната врати е най-малко 0,90 m при обръщане на 180°;

2. разстоянието между крайните части на вратите е най-малко 4 m при обръщане на 90°;

3. разстоянието между крайните части на вратите е най-малко 6 m, без промяна на посоката на движение.

4. (нова - ДВ, бр. 89 от 2014 г.) отворите на разстояние, по-малко от 1,5 m от габаритите на зоната, се защитават чрез капаци или остъкление с огнеустойчивост най-малко EI 30.

(3) За стълбища и асансьорни шахти, отделени от етажите посредством открити въздушни зони, не се предвиждат вентилационни системи за повишаване на налягането.

(4) (Изм. - ДВ, бр. 75 от 2013 г.) Откритите въздушни зони се обезопасяват с парапети с височина най-малко 1,4 m.

**Чл. 326.** (Изм. и доп. - ДВ, бр. 75 от 2013 г.) (1) (Изм. - ДВ, бр. 75 от 2013 г.) При оразмеряването на вентилационни системи за създаване на повишено налягане в стълбищата, асансьорните шахти и пожарозащитните преддверия разликата в налягането между тях и съседните пространства (помещения, преддверия и коридори) е в границите от 20 до 80 Pa.

(2) (Нова - ДВ, бр. 75 от 2013 г.) Оразмеряването на вентилационни системи по ал. 1 може да се извърши и при спазване изискванията на БДС EN 12101-6 „Системи за управление на дим и топлина“. Част 6: „Изисквания за системи с диференциално налягане. Комплекти“.

(3) (Предишна ал. 2 - ДВ, бр. 75 от 2013 г.) Задействането на вентилаторите за повишаване на налягането и за отдимвяване се извършва от автоматична пожароизвестителна инсталации (когато такава е предвидена) и ръчно от стълбището на всеки етаж. В стради без автоматични пожароизвестителни инсталации (жилищни сгради от I група) се предвиждат ръчни пускови бутони на стълбището на всеки етаж.

(4) (Предишна ал. 3 - ДВ, бр. 75 от 2013 г.) За осигуряване на защита срещу проникване на продукти на горенето местата на засмукване на въздух от вентилационните системи за повишаване на налягането се предвиждат в наветрената зона (фасадата) на разстояние най-малко 3 m по-ниско от отворието на системата за изхвърляне на дима и на разстояние в хоризонтално направление най-малко 5 m от отворието.

(5) (Предишна ал. 4, изм. - ДВ, бр. 75 от 2013 г.) За етажно подаване на въздух в стълбището, асансьорните шахти или пожарозащитното преддверие се проектират въздухопроводи от строителни продукти с клас по реакция на огън не по-нисък от A2, като отворите са в горната част на етажните нива. За асансьорите се допуска директно подаване на въздух в асансьорните шахти.

(6) (Предишна ал. 5, изм. - ДВ, бр. 75 от 2013 г.) Допуска се подаването на въздух да се осъществява през етаж.

**Чл. 327.** (Попр. - ДВ, бр. 17 от 2010 г.; изм. и доп., бр. 75 от 2013 г.) (1) (Изм. - ДВ, бр. 75 от 2013 г.) За етажните евакуационни пътища (коридори, холове и вестибюли) се проектират вентилационни системи за отвеждане на продуктите на горене с отвори в най-отдалечените от етажните входове към стълбищата части на хоризонтално разстояние един от друг не повече от 20 m и с височина (на долната им част) най-малко 0,2 m над горния край на вратите на етажното ниво. Вентилационните шахти или въздухопроводите за принудително засмукване на продуктите на горене от всеки етаж и за нагнетяване на свеж въздух се предвиждат с огнеустойчивост най-малко EI 60, изпълнени от строителни продукти с клас по реакция на огън не по-нисък от A2.

(2) (Отм. - ДВ, бр. 75 от 2013 г.);

(3) (Изм. - ДВ, бр. 75 от 2013 г.) Системата за отвеждане на продуктите на горене се изпълнява при спазване на изискванията по чл. 326, ал. 3, при условие че клапаните могат да се отворят само на етажа, на който е възникнал пожар.

(4) (Попр. - ДВ, бр. 17 от 2010 г.; изм., бр. 75 от 2013 г.) Вентилационните системи за отвеждане на продуктите на горене се проектират механични с кратност  $12 \text{ h}^{-1}$  или естествени с площ на отворите 1 % от площта на коридора.

(5) (Изм. - ДВ, бр. 75 от 2013 г.) За компенсация на обема на отведените продукти на горене се проектира механична или естествена система за подаване на свеж въздух с кратност или площ на отворите съгласно ал. 4.

(6) (Нова - ДВ, бр. 75 от 2013 г.) Оразмеряването на вентилационните системи за отвеждане на продуктите на горене може да се извърши и при спазване изискванията на БДС EN 12101-6 „Системи за управление на дим и топлина. Част 6: Изисквания за системи с диференциално налягане. Комплекти“.

(7) (Нова - ДВ, бр. 75 от 2013 г.) Допуска се да не се предвижда система за отдимяване на етажните евакуационни пътища в строежи от всички класове на функционална пожарна опасност от I и II група при максимално разстояние от изхода на най-отдалеченото помещение до входа в пожарозащитно преддверие или евакуационно стълбище не повече от 8 m, както и в строежи от подклас на функционална пожарна опасност  $\Phi 1.3$  от I и II група с естествено осветени коридори (с остъкление с площ не по-малка от 5 % от площта на коридора).

**Чл. 328.** (Изм. - ДВ, бр. 75 от 2013 г.) (1) (Изм. - ДВ, бр. 75 от 2013 г.) Максималната дължина на евакуационния път от вратата на най-отдалеченото помещение до вход в съседна защитена зона, в съседна безопасна зона или в евакуационно стълбище не трябва да превишава:

1. при път за евакуация в една посока - 20 m;
2. при пътища за евакуация в две или повече посоки - 30 m.

(2) За защита на коридорите в еднопосочни евакуационни участъци се спазват изискванията по чл. 53, ал. 3.

**Чл. 329.** (1) (Изм. - ДВ, бр. 75 от 2013 г., изм. - ДВ, бр. 1 от 2017 г., в сила от 04.03.2017 г.) За строежи с височина над 28 m не се разрешава проектирането на преградни и други стени, изпълнени от продукти с класове по реакция на огън В - F или продукти с неустановени експлоатационни показатели по отношение на реакцията им на огън.

(2) (Доп. - ДВ, бр. 75 от 2013 г.) За помещения в строежи с височина над 28 m се разрешава полагане на покритията с класове по реакция на огън по табл.7.

(3) (Изм. - ДВ, бр. 75 от 2013 г., изм. - ДВ, бр. 1 от 2017 г., в сила от 04.03.2017 г.) Не се разрешава полагане на покрития, изпълнени от продукти с класове по реакция на огън В - F или продукти с неустановени експлоатационни показатели по отношение на реакцията им на огън, върху стени и тавани по пътищата за евакуация, в помещения за повече от 100 човека и по подовете на евакуационните стълбища.

(4) За коридори, фойета и помещения за повече от 100 човека се разрешава полагане на подови покрития, изпълнени от продукти с класове по реакция на огън В и С.

**Чл. 330.** (1) (Изм. - ДВ, бр. 75 от 2013 г., изм. - ДВ, бр. 2 от 2016 г., доп. - ДВ, бр. 1 от 2017 г., в сила от 04.03.2017 г.) За фасади на строежи от I и II група се разрешава използването на топлоизолационни продукти с класове по реакция на огън В и С, разделени на площи до 80  $\text{m}^2$  посредством ивици, и с най-външен слой от клас по реакция на огън не по-нисък от А2. За покривите на строежи от I и II група се разрешава използването на топлоизолационни продукти с класове по реакция на огън В и С, разделени на площи до 500  $\text{m}^2$  посредством ивици, и с най-външен слой от продукти с клас по реакция на огън не по-нисък от А2.

(2) (Изм. - ДВ, бр. 75 от 2013 г., доп. - ДВ, бр. 1 от 2017 г., в сила от 04.03.2017 г.) За фасади на строежи от III и IV група се разрешава използването на топлоизолационни продукти с класове по реакция на огън В и С, разделени на площи до 30  $\text{m}^2$  посредством ивици, и с най-външен слой от клас по реакция на огън не по-нисък от А2. За покривите на строежи от III и IV група се разрешава използването на топлоизолационни продукти с класове по реакция на огън В и С, разделени на площи до 400  $\text{m}^2$  посредством ивици, и с най-външен слой от продукти с клас по реакция на огън не по-нисък от А2.

(3) (Изм. - ДВ, бр. 75 от 2013 г., доп. - ДВ, бр. 1 от 2017 г., в сила от 04.03.2017 г.) Ивиците се изпълняват с широчина най-малко 0,20 m и от продукти с минимален клас по реакция на огън А2. В участъка на цокъла на фасадите на строежи от всички групи на височина до 1 m от нивото на прилежащия терен се разрешава използване на топлоизолационни продукти с клас по

реакция на огън не по-нисък от Е и с най-външен слой от клас по реакция на огън не по-нисък от А2.

(4) (Изм. - ДВ, бр. 75 от 2013 г.) Строежите се защитават срещу външно разпространение на горенето при пожар по фасадата по един от начините, показани на фиг.19, а именно:

1. (изм. - ДВ, бр. 89 от 2014 г.) посредством приобщена с междуетажната конструкция негорима ивица с височина най-малко 0,9 m и с огнеустойчивост най-малко EI 90;

2. посредством ивица с характеристиките на междуетажната конструкция, излизаща извън фасадата на разстояние най-малко 1,5 m;

3. чрез комбинация от начините по т. 1 и 2 (чрез тераса).

(5) (Изм. - ДВ, бр. 75 от 2013 г.) При проектиране на остъклени площи по цялата височина на фасадата се спазват изискванията на чл. 14, ал. 19.

(6) (Нова - ДВ, бр. 89 от 2014 г., изм. и доп. - ДВ, бр. 1 от 2017 г., в сила от 04.03.2017 г.) По фасадите и покривите на строежи с височина над 28 m не се допуска полагане на покрития с класове по реакция на огън В - F или продукти с неустановени експлоатационни показатели по отношение на реакцията им на огън, с изключение на топлоизолационните продукти по ал. 1, 2 и 3.

(7) (Нова - ДВ, бр. 2 от 2016 г.) За строежите по ал. 1 и 2 или части от тях (съгласно чл. 12, ал. 1) от клас на функционална пожарна опасност Ф1, за които е предвидена топлоизолация на фасадите, изпълнена от продукти с клас по реакция на огън В или С, се изпълняват и техническите решения съгласно чл. 14, ал. 15 - 17. Същите изисквания се прилагат и за строежи или части от тях (съгласно чл. 12, ал. 1) от класове на функционална пожарна опасност Ф2, Ф3 и Ф4, за които е предвидена топлоизолация на фасадите, изпълнена от продукти с клас по реакция на огън В или С, с дебелина, по-голяма от 0,1 m.

(8) (Нова - ДВ, бр. 1 от 2017 г., в сила от 04.03.2017 г.) Когато е предвидено полагане на външна топлоизолационна комбинирана система (ETICS) по фасадите на строежа, изискванията на ал. 1, 2 и 3 се отнасят за класа по реакция на огън на топлоизолационния продукт, който е компонент на комбинираната система.

**Чл. 331.** За стълбищни клетки на строежи с височина над 28 m не се разрешава проектиране на отвори на сметопроводи и на помещения в тях с изключение на случаите, когато в сградата са предвидени най-малко две защитени зони (с независими пътища за евакуация) и преходи между тях.

**Чл. 332.** (Изм. - ДВ, бр. 75 от 2013 г.) (1) (Изм. - ДВ, бр. 75 от 2013 г.) Вертикалните комуникационни канали (шахти) се предвиждат с минимална огнеустойчивост EI 60 от строителни продукти с минимален клас по реакция на огън А2 и със защита на ревизионните отвори към шахтите с врати (капаци) с минимална огнеустойчивост EI 30.

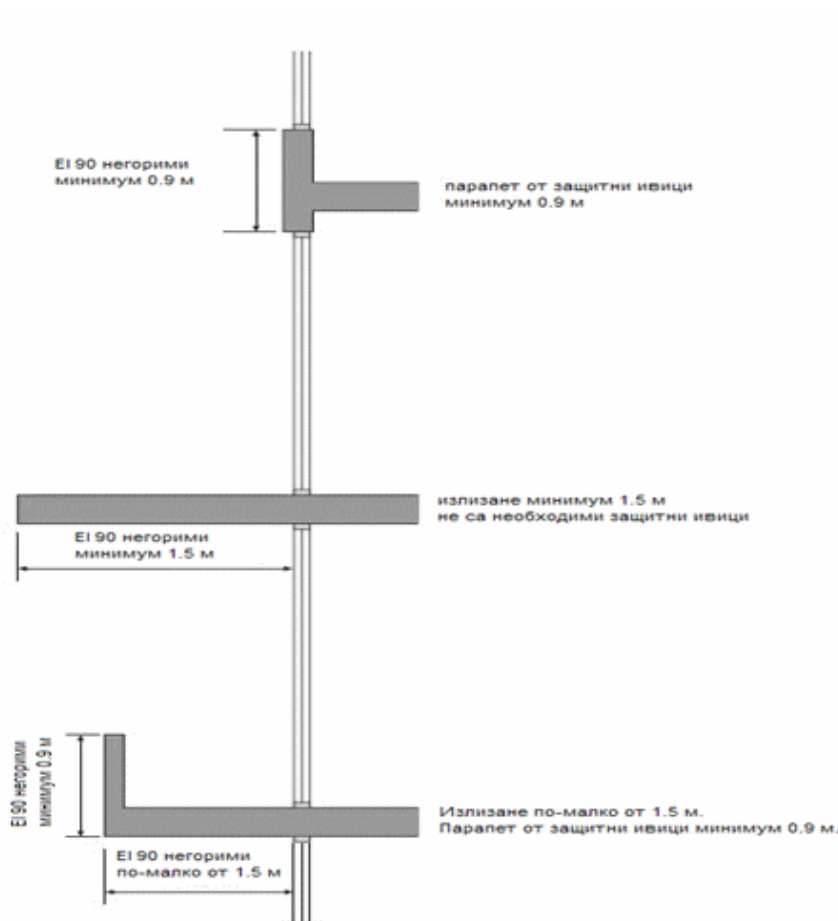
(2) (Отм. - ДВ, бр. 75 от 2013 г.);

(3) (Отм. - ДВ, бр. 75 от 2013 г.);

**Чл. 333.** (Изм. - ДВ, бр. 75 от 2013 г.) За строежи с височина над 28 m се проектират пожароизвестителни системи съгласно приложение № 1.

**Чл. 334.** (Изм. - ДВ, бр. 75 от 2013 г.) Автоматична пожарогасителна инсталация се проектира за всички помещения (с изключение на санитарно-хигиенните помещения, вентилационните камери, бойлерните помещения и др.) в строежи с височина над 28 m съгласно приложение № 1.

**Чл. 335.** (Изм. - ДВ, бр. 75 от 2013 г.) За осигуряване на достъп до строежи с височина над 28 (с пожарни автомеханични стълби или подеминици) най-малко от едната страна на строежа се предвиждат площадка с размери най-малко 12,5 на 15,0 m, която се сигнализира, и път до нея с широчина най-малко 3,50 m. Откъм страната на площадката не се допуска разстоянието между ниската и високата част на строежа да е повече от 5 m.



Фиг.19

(Отм. - ДВ, бр. 75 от 2013 г.) Фиг. 11

Таблица 36

(Отм. - ДВ, бр. 75 от 2013 г.)

(Отм. - ДВ, бр. 75 от 2013 г.) Фиг. 12

Таблица 37

(Отм. - ДВ, бр. 75 от 2013 г.)

## Глава четирнадесета ПОЖАРНА БЕЗОПАСНОСТ НА ЕЛЕКТРОСИЛОВИ УРЕДБИ

### Раздел I

#### Електроенергийни обекти и електромашинни помещения

**Чл. 336.** Основните сгради на електроенергийните обекти се проектират от I или II степен на огнеустойчивост или от стоманени конструкции.

**Чл. 337.** (Изм. - ДВ, бр. 75 от 2013 г.) Ограждащите конструкции на помещенията за табла за управление (командни зали) се проектират с огнеустойчивост най-малко REI (EI) 90.

**Чл. 338.** За осигуряване на пожарната безопасност за котелни сгради и за помещения на електроенергийните обекти се спазват изискванията, определени в глава десета, раздел III.



**Чл. 339.** (Доп. - ДВ, бр. 75 от 2013 г.) (1) Основните елементи на системите за безопасност се предвиждат в комплектни комутационни устройства (ККУ), разположени на разстояние едно от друго най-малко 1 m.

(2) (Доп. - ДВ, бр. 75 от 2013 г.) Разрешава се намаляване на разстоянието по ал. 1, при условие че ККУ са отделени помежду им с преграда, изпълнена от продукти с клас по реакция на огън не по-нисък от А2, с огнеустойчивост най-малко REI (EI) 45 по цялата стена на устройствата.

**Чл. 340.** Технологичните отвори в машинната зала, през които е възможно попадане на масла на по-ниска кота, се защитават с ограждащи бордове с височина най-малко 0,1 m.

**Чл. 341.** (Доп. - ДВ, бр. 75 от 2013 г.) За помпите за маслоснабдяване се проектират отделни помещения с огнеустойчивост на преградите най-малко REI (EI) 120 и с праг при вратата с височина най-малко 0,15 m.

**Чл. 342.** (1) За маслонапълнените агрегати на електроцентралите се предвижда аварийен резервоар, чиято вместимост е не по-малка от обема на маслото на най-големия агрегат.

(2) В главния корпус не се разрешава разполагането на стационарни маслонапълнени съоръжения, които не са свързани с технологичния процес.

**Чл. 343.** Водородът за охлаждане на генераторите се подава централно.

**Чл. 344.** (1) Разстоянията от ресиверите за водород до сградите и съоръженията на електроенергийните обекти се определят в съответствие с изискванията за складове за сгъстени горими газове (газголдери).

(2) Разстоянията от ресиверите за водород до комините на централата не се нормират.

**Чл. 345.** (Изм. и доп. - ДВ, бр. 75 от 2013 г.) (1) (Отм. - ДВ, бр. 75 от 2013 г.)

(2) (Изм. и доп. - ДВ, бр. 75 от 2013 г.) Приемните станции на пожароизвестителните инсталации се предвиждат в помещението на блоковия или централния пулт за управление на централата, с изведен сигнал в пожарната служба.

**Чл. 346.** (Изм. - ДВ, бр. 75 от 2013 г.) (1) (Изм. - ДВ, бр. 75 от 2013 г.) Електромашинните помещения се проектират в сгради от I, II степен на огнеустойчивост или от пожарнезащитени стоманени конструкции. В зависимост от количеството на маслото в апаратите и съоръженията електромашинните помещения се отнасят към категории по пожарна опасност, както следва:

1. към категория по пожарна опасност Ф5В - при количество на маслото над 60 kg в едно съоръжение;

2. към категория по пожарна опасност Ф5Г - при количество на маслото до 60 kg включително в едно съоръжение.

(2) В електромашинните помещения се разрешава монтирането на:

1. пускови и регулиращи апарати (автотрансформатори, реактори, реостати и др.), напълнени с масло в количество до 600 kg;

2. трансформатори с мощност до 1600 kVA включително, автотрансформатори, измервателни трансформатори и други машини, напълнени с масло в количество до 2000 kg, с повишена якост на съдовете и уплътненията срещу изтичане на масло; за трансформаторите и автотрансформаторите се предвижда газова защита или реле за налягане, което се задейства при сигнал; съвместен монтаж на повече от две машини се разрешава, ако разстоянието между отделните групи машини е най-малко 10 m;

3. трансформатори, сухи или напълнени с негорима течност, без ограничение на мощността и броя им;

4. (изм. - ДВ, бр. 75 от 2013 г.) комплектни разпределителни уредби (КРУ), подстанции, кондензаторни батерии или отделни кондензатори;

5. акумулаторни батерии закрит тип, при условие че имат смукателна вентилация или зареждането им се извършва в специални помещения или шкафове;

6. (изм. - ДВ, бр. 75 от 2013 г.) полупроводникови токоизправителни агрегати;

7. табла за управление, защиты, измерване, сигнализация и табла за блокове и станции за управление с монтирани на тях апарати, които имат на предната или задната страна открити тоководещи части;

8. неизолирани електрически проводници;

9. съоръжения за мазане и охлаждане на електрически машини.

**Чл. 347.** Кабелните линии на отделните електрически блокове на електрически централи с мощност над 1000 MW се разделят една от друга с преградни стени с огнеустойчивост най-малко EI 90.

**Чл. 348.** (Изм. - ДВ, бр. 75 от 2013 г.) Не се допуска съединяване на маслените кабели в кабелните помещения и съоръжения в електрически централи и подстанции за напрежение над 1000 V с кабелни муфи.

**Чл. 349.** Не се разрешава успоредно полагане на кабели във вертикална равнина над и под тръбопроводите.

**Чл. 350.** (Изм. - ДВ, бр. 75 от 2013 г.) (1) Кабелите в съоръженията на електрическите централи се изпълняват с изолационна обвивка от продукт с клас по реакция на огън Vsa или Csa, или се полагат в метални тръби или канали.

(2) (Изм. - ДВ, бр. 75 от 2013 г.) В кабелни съоръжения, електромашинни помещения или електрически помещения се предвиждат проводници и кабели с изолация от продукт с клас по реакция на огън Vsa или Csa, или със стоманено защитно покритие.

## **Раздел II**

### **Маслонапълнени съоръжения**

**Чл. 351.** (Изм. - ДВ, бр. 75 от 2013 г.) В машинните зали на електроенергийните обекти, под маслонапълнените съоръжения (маслоохладители, маслоочистители и маслобаки) с обем, по-голям от 0,1 m<sup>3</sup>, и с присъединяващи се тръбопроводи към тях се предвиждат маслосъбиратели с бордове (с височина на борда най-малко 0,05 m) за осигуряване събирането на маслото от най-големия запълнен обем. За отвеждане на маслото от маслосъбирателите се предвижда аварийен резервоар, който се разполага извън главния корпус.

**Чл. 352.** (Изм. - ДВ, бр. 75 от 2013 г.) Напорните маслопроводи (за турбогенераторите и захранващите помпи) с налягане над 0,1 МРа се проектират от безшевни стоманени тръби и без фланцови съединения.

**Чл. 353.** (Изм. - ДВ, бр. 75 от 2013 г.) (1) (Изм. - ДВ, бр. 75 от 2013 г.) Под открити силови трансформатори и маслени реактори с над 1000 kg масло се предвижда чакълено легло (пласт) с дебелина най-малко 0,25 m и с фракция от 0,05 до 0,1 m. Чакъленото легло се проектира на разстояние най-малко 0,3 m извън габаритите на съоръженията при количество на маслото от 1000 до 2000 kg и на разстояние 0,6 m - при количество на маслото над 2000 kg. Чакъленото легло се огражда с бордюро с височина 0,05 m.

(2) (Изм. и доп. - ДВ, бр. 75 от 2013 г.) Обемът на чакъленото легло се оразмерява за поемане на маслото от съоръжението, като над горното ниво на маслото в леглото се предвижда слой чакъл с дебелина най-малко 0,2 m. При отвеждане на маслото в маслосъбирател под съоръжението се проектира само чакълено легло с дебелина най-малко 0,25 m.

(3) При проектиране на трансформатори върху етажни стоманобетонни плочи вместо чакълено легло под тях се предвиждат закрити канали (тръби) за отвеждане на маслото в шахти, ями и други събиратели.

**Чл. 354.** (Изм. - ДВ, бр. 75 от 2013 г.) Изискванията по чл. 353, чл. 355, чл. 356, чл. 357, чл. 358, чл. 362, чл. 363, чл. 365 и чл. 367 се прилагат и за съоръжения, напълнени с други видове горими изолационни течности.

**Чл. 355.** (1) Маслените трансформатори се предвиждат в килии, разположени на първия етаж, отделени от другите помещения на сградата, с изход непосредствено навън при встройка на закрити разпределителни уредби (ЗРУ) в сгради.

(2) Разрешава се разполагането на маслени трансформатори на втория етаж или на разстояние не повече от 1 m по-ниско от пода на първия етаж в неотопляеми зони на сградите, при условие че е осигурено безпрепятствено извеждане на маслото извън сградата.

**Чл. 356.** (Изм. - ДВ, бр. 75 от 2013 г. изм. - ДВ, бр. 89 от 2014 г.) Разрешава се разполагането на маслени трансформатори в сгради или в самостоятелни трансформаторни постове извън сгради, по-ниско от 1 m от котата на прилежащия терен, при условие че помещенията на трансформаторите имат непосредствен изход навън и са отделени от другите помещения посредством пожарозащитни прегради, изпълнени от продукти с клас по реакция на

огън не по-нисък от А2, с огнеустойчивост най-малко REI (EI) 120 и с хоризонтална конструкция с огнеустойчивост най-малко REI 90. Под трансформаторите се предвижда бетонен маслоприемник за целия обем на маслото, покрит с решетка със слой чакъл над нея с дебелина 0,25 m с едрина на фракцията от 0,05 до 0,1 m.

**Чл. 357.** (Изм. и доп. - ДВ, бр. 75 от 2013 г.) (1) (Изм. - ДВ, бр. 75 от 2013 г.) За отделно стоящи закрити разпределителни уредби и трансформаторни постове, пристроени или вградени в сгради, не се проектират маслоприемници, когато трансформаторите и другите маслонапълнени апарати са с количество до 650 kg масло в един съд и са разположени на първия етаж с изход навън.

(2) (Изм. и доп. - ДВ, бр. 75 от 2013 г.) Когато количеството на маслото в един съд е повече от 650 kg, вратата на килията или вентилационния отвор на помещението се проектират с праг от продукт с клас по реакция на огън не по-нисък от А2, изчислен да задържи 20 % от обема на маслото в трансформатора или апарата, и се предвиждат мерки маслото да не изтича в кабелните канали.

(3) За трансформаторни килии на първия етаж (под който се предвижда подземен етаж) и на втория етаж или при изход от килиите във взривни коридори, под трансформаторите и апаратите се проектират маслоприемници, както следва:

1. при количество на маслото в един съд от 60 до 650 kg се предвижда:

- а) маслоприемна яма, проектирана за пълния обем масло;
- б) праг, проектиран за пълния обем масло;

2. при количество на маслото в един съд над 650 kg се предвижда:

а) бетонен маслоприемник, проектиран за най-малки 20 % от целия обем на маслото в трансформатора или апарата, с отвеждане на маслото в дренажна система; тръбите от маслоприемника към дренажната система се проектират с диаметър най-малко 0,1 m и с мрежа откъм маслоприемника;

б) бетонен маслоприемник без отвеждане на маслото в дренажна система, който се оразмерява за пълния обем на маслото, като се предвиждат решетка и слой чакъл с дебелина 0,25 m; нивото на маслото е на 0,05 m под решетката, а горното ниво на чакъла - над 0,08 m под отворието на въздухопроводния канал; площта на маслоприемника е не по-малка от площта на основата на трансформатора или апарата.

(4) (Изм. - ДВ, бр. 75 от 2013 г.) Маслоприемници по ал. 3, т. 1 и 2 се предвиждат и за отделно стоящи, пристроени или встроени разпределителни уредби и трансформаторни постове на ниво терен или първи етаж, при условие че са разположени на разстояние по-малко от 5 m от „английски дворове“, канализационни решетки и шахти на подземни комуникации, рампи към по-ниски нива и изходи на асансьори.

(5) (Отм. - ДВ, бр. 75 от 2013 г.)

(6) (Доп. - ДВ, бр. 75 от 2013 г.) Подовете на килиите с маслонапълнени съоръжения се проектират с наклон 2 % към маслоприемника.

(7) Маслоприемници може да не се предвиждат, когато количеството на маслото в трансформатора или апарата е до 60 kg.

**Чл. 358.** (Изм. и доп. - ДВ, бр. 75 от 2013 г.) (1) (Изм. - ДВ, бр. 75 от 2013 г.) Маслените трансформатори се монтират в самостоятелни помещения.

(2) (Доп. - ДВ, бр. 75 от 2013 г.) Изискването по ал. 1 не се отнася за сухите трансформатори и за трансформатори с друг негорим пълнеж.

(3) Разрешава се разполагането на два маслени трансформатора с единична мощност до 1000 kVA в една обща килия, когато са с общо предназначение, управление и защита и служат като един агрегат. В една обща килия се разрешава разполагането и на трифазни групи от три еднофазни трансформатора с единична мощност до 5000 kVA.

(4) Разрешава се разполагането в общо помещение с разпределителна уредба на един маслен трансформатор с мощност до 630 kVA или на два трансформатора с мощност до 400 kVA, отделени от останалата част на помещението с преграда, изпълнена от продукти с клас по реакция на огън не по-нисък от А2, и с огнеустойчивост най-малко REI (EI) 60.

**Чл. 359.** (Изм. - ДВ, бр. 75 от 2013 г.) (1) Когато на разстояние не повече от 5 m над вратите или над изходния вентилационен отвор на трансформаторната килия се предвиждат прозорци, под тях по цялата ширина на килията се проектира козирка с ширина най-малко

0,7 m, изпълнена от продукти с клас по реакция на огън не по-нисък от A2, и с огнеустойчивост най-малко EI 60.

(2) (Изм. - ДВ, бр. 75 от 2013 г.) Вратите на помещения, в които са разположени силови и напреженови трансформатори с над 60 kg масло, когато водят в помещения, които не са свързани със закритата разпределителна уредба, се изпълняват с огнеустойчивост най-малко EI 60.

**Чл. 360.** (Доп. - ДВ, бр. 75 от 2013 г. изм. - ДВ, бр. 89 от 2014 г.) Маслонапълнените пускорегулиращи устройства за електрически двигатели с напрежение над 1000 V се предвиждат в отделни помещения със стени, изпълнени от продукти с клас по реакция на огън не по-нисък от A2, с огнеустойчивост най-малко REI (EI) 120, с лек покрив от продукти с клас по реакция на огън не по-нисък от A2 и с изход навън.

**Чл. 361.** (Изм. - ДВ, бр. 75 от 2013 г.) Откритите маслонапълнени кондензатори се разполагат на групи с мощност до 30 MVA, като разстоянието между тях е най-малко 6 m. Разстоянието до съседни сгради и съоръжения се определя съгласно чл. 370.

**Чл. 362.** (Изм. - ДВ, бр. 75 от 2013 г.) Под всеки маслен трансформатор и апарат с масло в количество над 60 kg се предвижда маслоприемник при спазване на изискванията по чл. 353 и чл. 357.

**Чл. 363.** (Изм. - ДВ, бр. 75 от 2013 г.) За трансформатори и реактори с напрежение 400 kV и повече, както и за трансформатори с напрежение 220 kV и с мощност 200 MVA и повече се предвиждат автоматични стационарни пожарогасителни системи.

### Раздел III

#### Вътрешноцехови трансформаторни постове и трансформаторни подстанции

(Загл. изм. - ДВ, бр. 75 от 2013 г., изм. - ДВ, бр. 89 от 2014 г.)

**Чл. 364.** (Изм. - ДВ, бр. 75 от 2013 г.) (1) Вътрешноцеховите и трансформаторните постове в сгради от категории по пожарна опасност Ф5Г и Ф5Д и от I и II степен на огнеустойчивост се предвиждат на първия или втория етаж.

(2) (Отм. - ДВ, бр. 75 от 2013 г.)

**Чл. 365.** (Изм. и доп. - ДВ, бр. 75 от 2013 г.) (1) Разрешава се трансформаторните постове да се разполагат в производствени сгради, на открито, в килии или в отделни помещения. При открито монтиране тоководещите части на трансформаторните постове се затварят, а разпределителните уредби се разполагат в шкафове със защита най-малко IP 44 съгласно табл. 24.

(2) (Доп. - ДВ, бр. 75 от 2013 г.) За откритите вътрешноцехови подстанции и комплексните трансформаторни подстанции в сгради от категории по пожарна опасност Ф5Г и Ф5Д се разрешава използването на маслени трансформатори, както следва: за първия етаж - със сумарна мощност не по-голяма от 3200 kVA, и за втория етаж - със сумарна мощност не по-голяма от 1000 kVA.

(3) (Изм. - ДВ, бр. 75 от 2013 г.) Разстоянието между маслените трансформатори на различни комплектни трансформаторни подстанции и между камерите на маслените трансформатори е най-малко 10 m.

(4) (Нова - ДВ, бр. 75 от 2013 г.) Трансформаторни подстанции с маслонапълнени трансформатори и други подобни маслонапълнени съоръжения в сгради от категории по пожарна опасност Ф5А, Ф5Б и Ф5В се предвиждат в отделни помещения, при спазване изискванията на раздели II и IV от тази глава.

(5) (Нова - ДВ, бр. 75 от 2013 г.) В помещенията на сгради от I и II степен на огнеустойчивост и от клас на функционална пожарна опасност Ф5 (с изключение на помещения от категории по пожарна опасност Ф5А и Ф5Б и складове от категория по пожарна опасност Ф5В) може да се проектират открити трансформаторни подстанции с трансформатори със сух или негорим пълнеж. Откритите подстанции се ограждат с мрежа на разстояние най-малко 1,5 m и разпределителното устройство се изпълнява в съответствие с табл. 24.

**Чл. 366.** В трансформаторните постове и подстанции се използват сухи или маломаслени прекъсвачи. Допуска се употребата на не повече от два многомаслени прекъсвача в отделни затворени килии от I степен на огнеустойчивост, като количеството на маслото във всеки от тях е не повече от 60 kg.

**Чл. 367.** Вратите на килиите на маслените трансформатори и прекъсвачи се проектират с огнеустойчивост най-малко EI 30.

## **Раздел IV**

### **Открити и закрити разпределителни уредби**

**Чл. 368.** (1) Трансформаторите или реакторите на открити разпределителни уредби с единична мощност над 60 MVA и с напрежение, по-високо от 110 kV, разположени на разстояние един от друг не повече от 15 m, както и трансформаторите или реакторите, разположени до такива с по-малки мощности, се проектират разделени с прегради, изпълнени от материали с клас по реакция на огън не по-нисък от A2. Преградите са с размери 1 m над габарита на трансформатора или реактора, но не по-ниско от горната част на маслонапълнените изолатори, или не по-ниско от 1 m над казана на трансформатора (реактора) - за сухи изолатори. Светлото разстояние между трансформаторите (реакторите) и преградните стени е най-малко 1,25 m.

(2) За реактори с напрежение 400 kV се проектират прегради, изпълнени от продукти с клас по реакция на огън не по-нисък от A2, независимо от мощността и разстоянието между реакторите.

**Чл. 369.** (Изм. - ДВ, бр. 75 от 2013 г., изм. - ДВ, бр. 1 от 2017 г., в сила от 04.03.2017 г.) Сградите и помещенията, в които се монтират закрити разпределителни уредби и трансформатори, се проектират с конструктивни елементи от продукти с клас по реакция на огън A1 или A2. Разрешават се външни ограждащи неносещи стени на сградите и помещенията към отделно стоящи и пристроени подстанции от панели, изпълнени от продукти с класове по реакция на огън B и C.

**Чл. 370.** (Изм. и доп. - ДВ, бр. 75 от 2013 г.) (1) (Изм. - ДВ, бр. 75 от 2013 г.) Разстоянието от разпределителни уредби и трансформатори до сгради, помещения и съоръжения от категории по пожарна опасност Ф5А и Ф5Б се определя в съответствие с табл. 35.

(2) (Изм. - ДВ, бр. 75 от 2013 г.) Разстоянието от закрити разпределителни уредби и трансформатори до сгради от категории по пожарна опасност Ф5В, Ф5Г и Ф5Д, както и до сгради от клас на функционална пожарна опасност Ф1-Ф4 в зависимост от степента на огнеустойчивост на сградите е най-малко:

1. за сгради от I и II степен на огнеустойчивост - 6 m;
2. за сгради от III степен на огнеустойчивост - 8 m;
3. за сгради от IV и V степен на огнеустойчивост - 10 m.

(3) (Нова - ДВ, бр. 75 от 2013 г.) Минималните разстояния от апаратите на открити разпределителни уредби, трансформаторни постове и подстанции, напълнени с повече от 60 kg масло, до сгради от категория по пожарна опасност Ф5В и други съоръжения от същата категория по пожарна опасност са, както следва:

1. при I и II степен на огнеустойчивост на сградите и съоръженията, изпълнени от строителни продукти с клас по реакция на огън A1 и A2 - 12 m;

2. при III степен на огнеустойчивост на сградите и съоръжения, изпълнени от строителни продукти с клас по реакция на огън B и C - 16 m;

3. (изм. - ДВ, бр. 1 от 2017 г., в сила от 04.03.2017 г.) при IV и V степен на огнеустойчивост на сградите и съоръженията, изпълнени от строителни продукти с клас по реакция на огън D - F или продукти с неустановени експлоатационни показатели по отношение на реакцията им на огън - 20 m.

(4) (Нова - ДВ, бр. 75 от 2013 г.) За сгради от категории по пожарна опасност Ф5Г и Ф5Д разстоянията по ал. 3 се намаляват с 30 %.

(5) (Нова - ДВ, бр. 75 от 2013 г.) Разстоянията по ал. 2 могат да бъдат намалени, при условие че стената на сградата, до която е предвидено електросъоръжението, е с

огнеустойчивост REI 120 и превишава хоризонтално и вертикално с 1 m габарита на съоръжението.

(6) (Нова - ДВ, бр. 75 от 2013 г.) Разстоянията по ал. 3 и 4 не се нормират, при условие че:

1. стената на сградата, до която е предвидено разполагането на маслонапълнения апарат, е плътна и с огнеустойчивост REI 120 по цялата дължина (широчина) на апарата плюс 2 m от двете му страни и по цялата му височина плюс 1 m над горния му елемент;

2. (доп. - ДВ, бр. 1 от 2017 г., в сила от 04.03.2017 г.) разстоянието (хоризонтално и вертикално) от отворите в стената на сградата и стрехи от продукти с клас по реакция на огън D - F или продукти с неустановени експлоатационни показатели по отношение на реакцията им на огън до електросъоръжението е най-малко 4 m.

(7) (Нова - ДВ, бр. 75 от 2013 г., доп. - ДВ, бр. 1 от 2017 г., в сила от 04.03.2017 г.) В случаите по ал. 5, когато електросъоръжението е с маслонапълнен трансформатор и на разстояние (хоризонтално и вертикално) не повече от 4 m от него са предвидени стрехи от продукти с клас по реакция на огън D - F или продукти с неустановени експлоатационни показатели по отношение на реакцията им на огън, прозорци или други отвори, съоръжението се изпълнява с пожарозащитни стени и покрив с огнеустойчивост най-малко REI (EI) 60.

**Чл. 371.** (Изм. - ДВ, бр. 75 от 2013 г.) (1) (Изм. - ДВ, бр. 75 от 2013 г.) Разрешава се пристрояване и встройка на помещенията за закрити разпределителни уредби и трансформатори към сгради от категории по пожарна опасност Ф5А и Ф5Б при спазване изискванията на чл. 291. Разрешава се пристрояване и встройка на помещенията за закрити разпределителни уредби и трансформатори в сгради от категории по пожарна опасност Ф5В, Ф5Г и Ф5Д, както и в сгради от клас на функционална пожарна опасност Ф1-Ф4, при условие че са отделени със стени, изпълнени от строителни продукти с клас по реакция на огън не по-нисък от А2, с огнеустойчивост най-малко REI 120.

(2) Не се разрешава разполагането на помещения за закрити разпределителни уредби и трансформатори:

1. под помещения с мокри производства, бани, клозети и др., когато не са влагоизолирани от тях;

2. под и над помещения за повече от 100 човека (зали с места за зрители, многофункционални зали и др.), с изключение на сухите трансформатори.

**Чл. 372.** (Изм. - ДВ, бр. 75 от 2013 г.) (1) При встроени в сгради трафопостове с маслонапълнени трансформатори отворите към съседни помещения се защитават до огнеустойчивост EI 60. Разрешава се свързване на помещенията за разпределителни уредби и табла ниско напрежение с евакуационен коридор в сградата посредством преддверия с пожарозащитни стени с огнеустойчивост REI (EI) 120 и врати с огнеустойчивост EI 60.

(2) При встроени в сградите сухи трансформатори се разрешава свързване на помещенията на трансформаторен пост с коридор в сградата посредством преддверия със стени с огнеустойчивост REI (EI) 120.

**Чл. 373.** (Отм. - ДВ, бр. 75 от 2013 г.)

**Чл. 374.** Разрешава се директно полагане на кабели през килиите на разпределителните уредби и трансформаторите, при условие че кабелите са предвидени в метални тръби.

**Чл. 375.** Разстоянието от мачтови трансформаторни постове до сгради от I, II и III степен на огнеустойчивост е най-малко 3 m, а до сгради от IV и V степен на огнеустойчивост - най-малко 5 m.

## **Раздел V**

### **Кондензаторни уредби**

**Чл. 376.** (1) Кондензаторни уредби с общо количество на маслото във всяка уредба над 600 kg се предвиждат в отделно помещение с изход навън или в съседно помещение от I и II степен на огнеустойчивост.

(2) В помещенията на командните табла и в разпределителните уредби, както и в сгради и помещения от категории по пожарна опасност Ф5Г и Ф5Д се предвиждат кондензаторни уредби с количество на маслото във всяка уредба до 600 kg.

**Чл. 377.** (1) За кондензаторни уредби с напрежение над 1000 V и с общо количество на маслото над 600 kg, разположени в помещения, се предвиждат маслоприемници, които могат да приемат 20 % от маслото на всички кондензатори.

(2) Маслоприемници не се предвиждат за открити кондензаторни уредби.

## Раздел VI

### Кабелни и въздушни електропроводни линии

**Чл. 378.** За открито положените кабели в електроенергийни обекти, в които има опасност от запалване на масло, се предвижда противопожарна защита с продукти с клас по реакция на огън не по-нисък от A2.

**Чл. 379.** Не се разрешава кабелните снопове да преминават през зоната на действие на предпазните взривни клапи. По изключение се допуска кабелите в тази зона да се защитават със стоманен кожух. Единичните кабели, преминаващи през зоната на действие на предпазните взривни клапи, се полагат в стоманени тръби.

**Чл. 380.** Основните кабелни снопове се разполагат в кабелни съоръжения и помещения (етажи, тунели, шахти и др.), пожарозащитени от технологичното оборудване.

**Чл. 381.** (Изм. - ДВ, бр. 75 от 2013 г.) (1) (Изм. - ДВ, бр. 75 от 2013 г.) Кабелните шахти се проектират отделени от кабелните тунели, канали, полуетажи и други помещения със стени, изпълнени от продукти с клас по реакция на огън не по-нисък от A2, и с огнеустойчивост REI 90. На всеки 20 m шахтите се разделят с прегради, изпълнени от продукти с клас по реакция на огън не по-нисък от A2, и с огнеустойчивост REI 45.

(2) (Изм. - ДВ, бр. 75 от 2013 г.) Кабелните тунели и канали се преграждат със стени с огнеустойчивост REI 90, както следва:

1. в местата на въвода на кабелите в помещенията на закритите разпределителни уредби, в помещенията на командните табла и устройствата за защита на откритите разпределителни уредби;

2. в местата на влизането им в сградите;

3. в местата, където се кръстосват;

4. в местата, където се отклоняват, при дължина на отклонението, по-голяма от 50 m, или в края на отклонението;

5. между съседни кабелни канали на отделни трансформатори с единици на трифазни групи трансформатори с мощност, по-голяма от 60 MVA.

**Чл. 382.** (1) (Изм. - ДВ, бр. 75 от 2013 г. доп - ДВ, бр. 89 от 2014 г.) Кабелните тунели и канали се разпределят на участъци с дължина до 200 m със стени, изпълнени от продукти с клас по реакция на огън не по-нисък от A2, и с огнеустойчивост REI (EI) 90.

(2) (Изм. - ДВ, бр. 75 от 2013 г., Изм. - ДВ, бр. 89 от 2014 г.) Вратите между отделните участъци се проектират така, че да се отварят двустранно и да са с огнеустойчивост EI 90, а входните врати да се отварят навън и да са с огнеустойчивост EI 45. Всички врати се предвиждат с устройства, които да ги държат в затворено положение.

(3) (Изм. - ДВ, бр. 75 от 2013 г. доп. - ДВ, бр. 89 от 2014 г.) Разрешава се за кабелни тунели и шахти, в които се предвиждат пожарогасителни и пожароизвестителни инсталации, огнеустойчивостта на конструктивните елементи да се намали на REI (EI) 45, а вратите между отделните участъци да се отварят едностранно.

(4) Проходими кабелни тунели и колектори се осигуряват с люкове за пожарогасене през 30 m по дължината им.

**Чл. 383.** За преминаването на кабелите през преградни стени и покрития, както и за въвеждането в електрически табла, командни пултове и др. се предвиждат метални тръби. Входните и изходните отвори между стените на тръбите и кабелите и пространството между тръбите се уплътняват с продукти с клас по реакция на огън не по-нисък от A2.

**Чл. 384.** Не се разрешава полагането на силови и контролни кабели с изолация, изпълнена от продукти с клас по реакция на огън D<sub>ca</sub>, E<sub>ca</sub> и F<sub>ca</sub> или продукти с неустановени експлоатационни показатели по отношение на реакцията им на огън, в места с нагrevни повърхности и в околна среда с температура, по-висока от 50°C.

**Чл. 385.** (Изм. - ДВ, бр. 75 от 2013 г., отм. - ДВ, бр. 1 от 2017 г., в сила от 04.03.2017 г.)

**Чл. 386.** (1) Разрешава се полагането на кабелни линии по кабелни естакади на разстояние най-малко:

1. до стени на сгради с отвори - 4 m;
2. до зони с повишена пожарна опасност - 5 m.

(2) Кабелните естакади се предвиждат от продукти с клас по реакция на огън не по-нисък от А2. Естакадите, по които се полагат повече от 30 силови кабела, се разделят през не повече от 300 m с огнезащитна ивица (преграда) с широчина не по-малко от 1 m.

**Чл. 387.** (1) На естакади за технологични тръбопроводи за леснозапалими и горими течности, пари, газове и др. се разрешава да се полагат до 30 силови бронирани или небронирани кабела, положени в стоманени тръби, на разстояние от тръбопроводите най-малко 0,5 m.

(2) Разрешава се съвместното полагане на повече от 30 кабела и на тръбопроводи за ГГ и ЛЗТ по естакади и в галерии, при условие че:

1. кабелите са отделени от тръбопроводите с пожарозащитни хоризонтални прегради с огнеустойчивост EI 30, разположени на разстояние най-малко 0,05 m от най-долния и най-горния ред кабела, като преградите излизат извън габарита на кабелното трасе най-малко 0,5 m;

2. кабелите са хоризонтално отдалечени на разстояние най-малко 1,5 m от тръбопроводите и на разстояние най-малко 3 m от спирателната арматура, дренажните кранове, фланците, тръбопроводните отклонения и други подобни или са отделени с вертикални прегради, изпълнени от продукти с клас по реакция на огън не по-нисък от А2, с огнеустойчивост EI 30 и с височина, превишаваща с 0,1 m габарита на кабелното трасе.

**Чл. 388.** Разрешава се пресичането на кабелните естакади с технологични тръбопроводи за ЛЗТ и ГГ, при условие че:

1. всички конструктивни елементи на естакадата са изпълнени от продукти с клас по реакция на огън не по-нисък от А2 и с огнеустойчивост R 60;

2. кабелите са положени в стоманени тръби - при естакади с 15 кабела;

3. кабелите са положени в кабелна галерия, на височина най-малко 1,5 m от габаритите на естакадата с технологични тръбопроводи, и подът на кабелната естакада, която преминава под тръбопроводите, е изпълнен с отвори за изтичане на тежките газове - при естакади с повече от 15 кабела;

4. тръбопроводите в зоната на пресичането са без фланцови съединения, компенсатори, спирателна и друга арматура, а кабелите - без кабелни муфи;

5. разстоянието между кабелите и тръбопроводите е най-малко 0,5 m.

**Чл. 389.** (1) Хоризонталното разстояние от проводниците на въздушни линии за напрежение до 1000 V до сгради е най-малко 1,5 m от балкони, тераси и прозорци и най-малко 1 m от стени без отвори.

(2) Не се разрешава въздушни линии с напрежение до 1000 V да преминават над сгради, изпълнени от продукти с класове по реакция на огън D, E и F, с изключение на отклоненията към захранваната сграда.

**Чл. 390.** Разстоянието от стълбовете на въздушни линии с напрежение до 1000 V до подземни газопроводи и тръбопроводи за горими и леснозапалими течности е най-малко 1 m. Разстоянието до пожароопасни и взривоопасни съоръжения се определя съгласно чл. 395.

**Чл. 391.** (1) (Изм. - ДВ, бр. 89 от 2014 г., изм. - ДВ, бр. 1 от 2017 г., в сила от 04.03.2017 г.) Не се разрешава въздушни линии с напрежение, по-голямо от 1000 V, да преминават над сгради с покривни конструкции или покривни покрития, изпълнени от продукти с класове по реакция на огън В - F или продукти с неустановени експлоатационни показатели по отношение на реакцията им на огън, както и над помещения от категория Ф5А и Ф5Б, пожароопасни и взривоопасни външни съоръжения.

(2) Разрешава се преминаването на въздушни линии с напрежение, по-голямо от 1000 V, над сгради от категории по пожарна опасност Ф5В, Ф5Г и Ф5Д и от I и II степен на огнеустойчивост, при условие че разстоянието между въздушните линии и покрива на сградата е най-малко:

1. при въздушни линии с напрежение до 35 kV - 3 m
2. при въздушни линии с напрежение 110 kV - 4 m;
3. при въздушни линии с напрежение 220 kV - 5 m.



(3) Не се разрешава въздушни линии с напрежение над 220 кV да преминават над сгради и съоръжения.

**Чл. 392.** (Изм. - ДВ, бр. 75 от 2013 г. , доп. - ДВ, бр. 89 от 2014 г.) Минималните разстояния от вертикалната равнина, преминаваща през оста на крайния проводник на въздушни линии с напрежение над 1000 V, до сгради от категории по пожарна опасност Ф5В, Ф5Г и Ф5Д и от III, IV и V степен на огнеустойчивост и до сгради от клас на функционална пожарна опасност Ф1 - Ф4 се определят в съответствие с табл.38.

Таблица 38

(попр. - ДВ, бр. 17 от 2010 г., изм. - ДВ, бр. 75 от 2013 г., доп. - ДВ, бр. 89 от 2014 г.)

Напрежение на въздушната линия, от която се определя разстоянието	Минимално разстояние в m от вертикалната равнина, преминаваща през оста на крайния проводник на въздушната линия, до:					
	производствени, селскостопански и складови сгради с производства от категория на пожарна опасност и със степен на огнеустойчивост:				сгради от клас на функционална пожарна опасност Ф1 – Ф4 със степен на огнеустойчивост:	
	Ф5В		Ф5Г и Ф5Д		I, II и III	IV и V
	III и IV	V	III и IV	V		
Над 1 до 20 кV	4	5	2	3	3	4
Над 20 до 110 кV	5	5	4	4	4	5
Над 110 до 220 кV	8	8	6	6	6	8
Над 220 до 400 кV	10	10	10	10	10	10

**Чл. 393.** Разстоянието от зони с повишена пожарна опасност и взривоопасни зони до оста на трасето на въздушни линии с напрежение над 1000 V е най-малко равно на 10 m от крайния проводник.

**Чл. 394.** (1) При успоредно преминаване на въздушни линии с напрежение над 1000 V или при пресичането им с подземни магистрални газопроводи за ГГ с налягане, по-високо от 1,2 MPa, и с подземни магистрални нефтопроводи и продуктопроводи минималното разстояние от фундамента на стълбовете на въздушните линии до тръбопроводите е, както следва:

1. за въздушни линии с напрежение до 35 кV - 5 m;
2. за въздушни линии с напрежение 110 кV и 220 кV- 10 m;
3. за въздушни линии с напрежение 400 кV - 15 m.

(2) Въздушни линии с напрежение над 1000 V се пресичат с надземни магистрални тръбопроводи за ГГ, ЛЗТ и ГТ под ъгъл, близък до 90°.

**Чл. 395.** (1) Не се разрешава преминаването на въздушни електрически линии, включително на телефонни или радиотранслационни мрежи, над резервоари за втечени горими газове.

(2) (изм. - ДВ, бр. 89 от 2014 г.) Хоризонталните разстояния от резервоари на групови инсталации за втечени горими газове до въздушни електрически линии са най-малко равни на 1,5 пъти височината на стълбовете, а до въздушни телефонни и радиотранслационни мрежи - най-малко 2 m.

**Чл. 396.** Разстоянието от въздушни линии с напрежение над 1000 V до успоредно разположени надземни магистрални тръбопроводи за ГГ, ЛЗТ и ГТ е най-малко 50 m, но не по-малко от два пъти височината на стълба.

**Чл. 397.** Въздушни линии с напрежение над 1000 V се проектират на подветрената страна на нефтени и газови промишлени факли, на разстояние най-малко 60 m от тях.

**Глава петнадесета**  
**ПРОИЗВОДСТВЕНИ, СКЛАДОВИ И СЕЛСКОСТОПАНСКИ**  
**СГРАДИ, БЕНЗИНОСТАНЦИИ И ГАЗОСТАНЦИИ, ПОМЕЩЕНИЯ**  
**И СЪОРЪЖЕНИЯ ОТ КЛАС НА ФУНКЦИОНАЛНА ПОЖАРНА**  
**ОПАСНОСТ Ф5**

**Раздел I**  
**Общи изисквания**

**Чл. 398.** Строежите от клас на функционална пожарна опасност Ф5 се изпълняват при спазване на изискванията по част първа.

**Чл. 399.** (Изм. - ДВ, бр. 75 от 2013 г.) Категорията по пожарна опасност на сградите или на части от тях (съгласно чл. 12, ал. 1), помещенията, откритите технологични инсталации и съоръженията от клас на функционална пожарна опасност Ф5 се определя съгласно табл. 2.

**Чл. 400.** (Изм. и доп. - ДВ, бр. 75 от 2013 г.) Когато в сградите или части от тях (съгласно чл. 12, ал. 1) от клас на функционална пожарна опасност Ф5 има помещения с различна категория по пожарна опасност, те се категоризират, както следва:

1. (доп. - ДВ, бр. 75 от 2013 г.) строежът (или частта от него съгласно чл. 12, ал. 1) се приравнява към категория Ф5А, ако сумарната площ на помещенията от категория по пожарна опасност Ф5А в него е повече от 5 % от площта на всички помещения или повече от 200 m<sup>2</sup>;

2. (изм. и доп. - ДВ, бр. 75 от 2013 г.) строежът (или частта от него съгласно чл. 12, ал. 1) може да не се приравнява към категория по пожарна опасност Ф5А, ако общата площ на помещенията от категория Ф5А не превишава 25 % от площта на всички помещения (и не повече от 1000 m<sup>2</sup>) и ако тези помещения са оборудвани с инсталации за автоматично пожарогасене;

3. (доп. - ДВ, бр. 75 от 2013 г.) строежът (или частта от него съгласно чл. 12, ал. 1) се приравнява към категория по пожарна опасност Ф5Б, ако са изпълнени едновременно следните две условия:

а) строежът не се приравнява към категория Ф5А;

б) сумарната площ на помещенията от категории Ф5А и Ф5Б в него е повече от 5 % от площта на всички помещения или повече от 200 m<sup>2</sup>;

4. (изм. и доп. - ДВ, бр. 75 от 2013 г.) строежът (или частта от него съгласно чл. 12, ал. 1) може да не се приравнява към категория по пожарна опасност Ф5Б, ако общата площ на помещенията от категории Ф5А и Ф5Б не превишава 25 % от площта на всички помещения (и не повече от 1000 m<sup>2</sup>) и ако тези помещения са оборудвани с инсталации за автоматично пожарогасене;

5. (доп. - ДВ, бр. 75 от 2013 г.) строежът (или частта от него съгласно чл. 12, ал. 1) се приравнява към категория по пожарна опасност Ф5В, ако са изпълнени едновременно следните две условия:

а) строежът не се приравнява към категория Ф5А или Ф5Б;

б) сумарната площ на помещенията от категории Ф5А, Ф5Б и Ф5В в него е повече от 5 % (или 10 % - ако в сградата или частта няма помещения от категории Ф5А и Ф5Б) от площта на всички помещения;

6. (изм. - ДВ, бр. 75 от 2013 г.) строежът може да не се приравнява към категория по пожарна опасност Ф5В, ако общата площ на помещенията от категории Ф5А, Ф5Б и Ф5В не превишава 25 % от площта на всички помещения (и не повече от 3500 m<sup>2</sup>) и ако тези помещения са оборудвани с инсталации за автоматично пожарогасене;

7. (доп. - ДВ, бр. 75 от 2013 г.) строежът (или частта от него съгласно чл. 12, ал. 1) се приравнява към категория по пожарна опасност Ф5Г, ако са изпълнени едновременно следните две условия:

а) строежът не се приравнява към категория Ф5А, Ф5Б или Ф5В;

б) сумарната площ на помещенията от категории Ф5А, Ф5Б, Ф5В и Ф5Г в него е повече от 5 % от площта на всички помещения;

8. (изм. и доп. - ДВ, бр. 75 от 2013 г., изм. - ДВ, бр. 89 от 2014 г.) строежът (или частта от него съгласно чл. 12, ал. 1) може да не се приравнява към категория по пожарна опасност Ф5Г, ако е изпълнено поне едно от следните условия:

а) строежът не е приравнен към категории Ф5А, Ф5Б и Ф5В по т. 1 - 7 и в него няма помещения от категория Ф5Г;

б) общата площ на помещенията от категории Ф5А, Ф5Б, Ф5В и Ф5Г не превишава 25 % от площта на всички помещения (и не повече от 5000 m<sup>2</sup>) и помещенията от категории Ф5А, Ф5Б и Ф5В са оборудвани с инсталации за автоматично пожарогасене;

9. (доп. - ДВ, бр. 75 от 2013 г.) строежът (или частта от него съгласно чл. 12, ал. 1) се приравнява към категория по пожарна опасност Ф5Д, когато изискванията по т. 1 - 8 не могат да бъдат спазени.

**Чл. 401.** (Изм. - ДВ, бр. 75 от 2013 г.) (1) Строежите с производства от категории по пожарна опасност Ф5А и Ф5Б се проектират от I или II степен на огнеустойчивост.

(2) (Отм. - ДВ, бр. 75 от 2013 г.)

**Чл. 402.** (Изм. - ДВ, бр. 75 от 2013 г.) (1) (Изм. - ДВ, бр. 75 от 2013 г.) Сградите и помещенията от категории по пожарна опасност Ф5А и Ф5Б се проектират с лесноразрушаващи се строителни елементи с площ 0,05 m<sup>2</sup> (за сгради и помещения от категория по пожарна опасност Ф5А) и 0,03 m<sup>2</sup> (за сгради и помещения от категория по пожарна опасност Ф5Б) на 1 m<sup>3</sup> от обема на помещението. Такива отвори се предвиждат и по стените на всеки етаж, когато по технологични изисквания се налага сградите да бъдат с два и повече етажа.

(2) При сгради с покриви, проектирани като лесноразрушаващи се строителни елементи, изчислителното натоварване не трябва да превишава 1,2 kPa.

**Чл. 403.** (Отм. - ДВ, бр. 75 от 2013 г.)

**Чл. 404.** (Доп. - ДВ, бр. 75 от 2013 г.) (1) Допускат се производства от категории по пожарна опасност Ф5А и Ф5Б в помещения на сгради с друго предназначение в зависимост от технологичния процес, както следва:

1. в едноетажни сгради - в помещения с най-малко една външна стена;

2. в сгради с два и повече етажа - в най-горния етаж - при междуетажни конструкции, изпълнени от строителни продукти с клас по реакция на огън не по-нисък от А2.

(2) (Доп. - ДВ, бр. 75 от 2013 г.) Допускат се производства в помещенията по ал. 1, т. 2 и в по-долните етажи на многоетажни сгради или в средните секции на едноетажни сгради, при условие че сградите са остъкдени по подходящ начин. За едноетажни сгради се предвиждат леки покриви при спазване изискванията на чл. 402, ал. 1.

**Чл. 405.** (Изм. - ДВ, бр. 75 от 2013 г.) (1) (Изм. - ДВ, бр. 75 от 2013 г.) Разстоянията между сградите и съоръженията от подкласове на функционална пожарна опасност Ф5.1, Ф5.2 и Ф5.4, както и разстоянията между тези и съседни сгради от класове на функционална пожарна опасност Ф1, Ф2, Ф3 и Ф4 в зависимост от степента на огнеустойчивост и категорията по пожарна опасност на сградите се определят съгласно табл.39.

Таблица 39

№ по ред	Степен на огнеустойчивост и категория по пожарна опасност на сградите и съоръженията	Минимално разстояние между сградите и съоръженията, m				
		при производства от категории Ф5А и Ф5Б при степен на огнеустойчивост	при производства от категории Ф5В, Ф5Г и Ф5Д при степен на огнеустойчивост			
			I и II	III	IV	V
1.	I и II, с производства от категории Ф5А и Ф5Б	6	6	8	10	12
2.	I и II, с производства от категории Ф5В, Ф5Г и Ф5Д	6	4	4	6	8

3.	III, с производства от категории Ф5В и Ф5Д	8	4	6	8	10
4.	IV, с производства от категории Ф5В, Ф5Г и Ф5Д	10	6	8	10	12
5.	V, с производства от категории Ф5В и Ф5Д	12	8	10	12	14

(2) При определяне на разстоянията по ал. 1 сградите от класове на функционална пожарна опасност Ф1, Ф2, Ф3 и Ф4 се приравняват към категория по пожарна опасност Ф5В.

(3) (Изм. - ДВ, бр. 1 от 2017 г., в сила от 04.03.2017 г.) При определяне на разстоянието между сградите и съоръженията се отчита разстоянието между най-близките им външни стени. Разстоянието може да се увеличава, като се отчита размерът на изпълнените елементи на сградите, при условие че елементите са изпълнени от строителни продукти с класове по реакция на огън D - F или продукти с неустановени експлоатационни показатели по отношение на реакцията им на огън.

(4) Разстоянията по ал. 1 се отнасят и за успоредните крила на П-образни сгради, ако площта им превишава допустимата площ съгласно табл.6.

(5) (Изм. - ДВ, бр. 75 от 2013 г.) При определяне на разстоянията по ал. 1 сградите с незащитени стоманени конструкции, както и съоръженията се приравняват към IV степен на огнеустойчивост.

**Чл. 406.** (Изм. - ДВ, бр. 75 от 2013 г.) Минималните разстояния между сградите не се нормират, ако:

1. (изм. - ДВ, бр. 75 от 2013 г.) площта на две и повече сгради не превишава допустимата площ между брандмауерите, като се имат предвид най-пожароопасното производство и сградата с най-ниска степен на огнеустойчивост (в случай че застроената ѝ площ е до 50 % от допустимата за такива сгради), или;

2. (доп. - ДВ, бр. 75 от 2013 г., изм. - ДВ, бр. 1 от 2017 г., в сила от 04.03.2017 г.) сградите са разделени с брандмауер при спазване изискванията на чл. 19 и 20, или;

3. (доп. - ДВ, бр. 75 от 2013 г., отм. - ДВ, бр. 1 от 2017 г., в сила от 04.03.2017 г.)

4. сградите са оборудвани с автоматични пожарогасителни инсталации.

**Чл. 407.** Не се допуска в подземните етажи на сградите да се предвиждат производства и складове от категории по пожарна опасност Ф5А и Ф5Б.

## Раздел II

### Сгради и съоръжения в промишлеността (химическа и др.) от подклас на функционална пожарна опасност Ф5.1

**Чл. 408.** (Изм. - ДВ, бр. 75 от 2013 г.) (1) Минималните разстояния от сгради на закрити технологични инсталации до съседни сгради и съоръжения се определят съгласно табл. 39.

(2) Минималните разстояния от открити и технологични инсталации навесен тип до сгради и съоръжения, разположени на територията на строежа, се определят съгласно табл. 40.

Таблица 40 (изм. - ДВ, бр. 75 от 2013 г., изм. - ДВ, бр. 89 от 2014 г.)

№ по ред	Сгради и съоръжения, до които се определят разстоянията	Минимално разстояние от най-близкото съоръжение на технологичната инсталация, m	Забележка
1	2	3	4
1.	Открити и закрити технологични инсталации в района на същия квартал независимо от мощността им	25	-
2.	Открити и закрити технологични инсталации, ползващи открит огън	40	-

3.	Открити и закрити технологични инсталации и други подобни обекти в района на съседен квартал	50	Допуска се разполагане на пътища, инженерни мрежи, естакади и др.п. в ивицата от 50 m
4.	Междинни надземни резервоари за ЛЗТ и ГТ	30	Разстоянието се намалява, както следва: - с 50 % - при подземни междинни резервоари; - с 30 % - при междинни резервоари за продукти с пламна температура над 120°C; - с 15 % - при междинни резервоари за продукти с пламна температура над 61°C
5.	Междинни резервоари за втечнени горими газове	40	Разстоянието от инсталации, при които се използва открит огън (тръбни пещи и др.п.), е най-малко 100 m
6.	Резервоари с втечнени горими газове		Съгласно подразделите за складове за втечнени горими газове на раздел III
7.	Резервоари с ЛЗТ и ГТ		Съгласно подразделите за складове за ЛЗТ и ГТ, хранилища, навеси и открити площадки за ЛЗТ и ГТ, железопътни наливно-разливни устройства и наливно-разливни пристани на раздел III
8.	Складове за сѳра (навесен тип) с вместимост до: - 1000 t - 4000 t - 10000 t	10 15 25	
9.	Аварийни резервоари за: - горими газове и леснозапалими течности - горими течности	40 30	При аварийни подземни резервоари разстоянието се намалява с 50 %.
10.	Устройства за изгаряне на газ (факел)	60	Измерва се от вертикалната трѳба.
11.	Котелни инсталации, обслужващи производствени обекти	40	При закрити котелни инсталации разстоянието се намалява с 50 %.
12.	Инсталации за централно събиране на кондензата	25	Изискването не е в сила за кондензни станции в границите на технологичната инсталация.
13.	Кислородни станции и складове за кислородни бутилки	50	-
14.	Газоснабдителни станции за втечнени горими газове		Съгласно подраздела за газоснабдителни станции на раздел XIX от глава петнадесета
15.	Спомагателни сгради и съорѳжения с не по-малко от II степен на огнеустойчивост (контролни и складови лаборатории, ремонтни работилници, цехови кантори, цехови складове за материали, битови помещения)	30	-
16.	Оградата на предприятието	20	-
17.	Административно-стопански сгради на предприятието (управление, централна лаборатория, бази за техническо развитие, газоспасителна станция, гараж, здравпункт, телефонна станция и др.п.)	80	Допуска се за технологични инсталации от категория Ф5В разстоянието да се намали с 50 %.
18.	Сгради на противопожарни служби и депа	50	-

19.	Сгради и съоръжения на съседни предприятия	200	Допуска се: - за технологично свързани предприятия разстоянието да се намалява до 100 m;  - проектиране на открити складове за негорими материали;  - за зеленчукови градини и за широколистни насаждения в ивица от 200 m.
20.	Жилищни и обществени сгради	300	За инсталации с производства от категории Ф5В, Ф5Г и Ф5Д разстоянието може да се намалява до 200 m.

**Чл. 409.** (1) (Изм. - ДВ, бр. 75 от 2013 г, Изм. - ДВ, бр. 89 от 2014 г.) Строежите за преработка на нефт, нефтопродукти и втечнени горими газове, проектирани на разстояние до 200 m от бреговете на реки, се разполагат на разстояние от съседни населени места, пристани, корабостроителни предприятия, заливи-стоянки на кораби, мостове и други подобни, както следва: най-малко 300 m - по течението на реката, или 600 m - срещу течението на реката.

(2) Строежите по ал. 1 се проектират на разстояние най-малко 50 m от горски масиви с иглолистни дървета и на разстояние най-малко 20 m от горски масиви с широколистни дървета.

**Чл. 410.** Общата вместимост на междинните резервоари в района на производствените инсталации и съоръжения се предвижда за:

1. 24-часов запас, но не повече от 3000 m<sup>3</sup> - в приемно-междинните резервоари за втечнени горими газове;

2. 48-часов запас, но не повече от 20 000 m<sup>3</sup> - в приемно-междинните резервоари за ЛЗТ и ГТ.

**Чл. 411.** (Изм. - ДВ, бр. 75 от 2013 г.) (1) Горимите газове се съхраняват в хоризонтални приемно-междинни резервоари с максимален единичен обем до 200 m<sup>3</sup> или в сферични резервоари с максимален единичен обем до 600 m<sup>3</sup>, а леснозапалимите и горимите течности - в резервоари с единичен обем до 3000 m<sup>3</sup>.

(2) (Изм. - ДВ, бр. 75 от 2013 г.) Приемно-междинните резервоари за ГТ с общ обем до 1000 m<sup>3</sup> (за хоризонталните резервоари) и с обем до 600 m<sup>3</sup> (за сферичните резервоари) се проектират в един блок.

**Чл. 412.** (1) Площадките на производствените инсталации, резервоарните паркове и естакадите се проектират на кота с 0,3 m по-ниско от котата на пътищата в района на съоръженията.

(2) По-високи коти от котите по ал. 1 се допускат по изключение, при положение че пътищата за защитени (чрез канавки, отвеждащи канали, земни насипи и др.п.) срещу заливане с леснозапалими и горими течности.

(3) При надземно пресичане на заводски пътища със съоръжения (тръбопроводи, естакади, галерии и др.п.) светлата височина от платното на пътя до съоръженията е най-малко 5,5 m.

**Чл. 413.** (1) Вътрешнозаводските пътища се проектират на разстояние от 5 до 35 m от технологичните инсталации, като се осигурява достъп до тях.

(2) Пътните съоръжения и мостове се предвиждат от строителни продукти с клас по реакция на огън не по-нисък от А2.

**Чл. 414.** (1) Колоните на стоманени етажерки за ГТ, ЛЗТ и ГТ, както и колоните на стоманените конструкции, върху които са разположени технологични апарати и съоръжения в производствените сгради от категории по пожарна опасност Ф5А, Ф5Б и Ф5В, се проектират с огнеустойчивост R60, а хоризонталните носещи елементи - с огнеустойчивост R30.

(2) Площадките под етажерките се проектират с околоръстен борд с височина най-малко 0,3 m или със затворена канавка, на разстояние най-малко 0,5 m от изпъкващите части на етажерката.

(3) Апаратите, съдържащи леснозапалими и горими течности и втечнени горими газове, се монтират на плътни негорими площадки, оградени с борд с височина най-малко 0,15 m.

**Чл. 415.** Не се изпълнява огнезащита на стоманените етажерки и на стоманени конструкции в сградите, върху които е разположена апаратурата, при условие че са предвидени автоматични пожарогасителни инсталации.

**Чл. 416.** Площадките под апаратите и съоръженията се проектират с наклони за осигуряване на отвеждането на разлетите продукти в промишлената канализация и с приспособления за измиване.

**Чл. 417. (1)** За инсталациите за електрообезводняване и електрообезсолявяне на нефт се допускат електродехидратори на групи с обща вместимост до 2400 m<sup>3</sup>.

(2) Разстоянието между електродехидраторите е равно най-малко на диаметъра им, между групите електродехидратори - най-малко два диаметъра, но не по-малко от 10 m, а разстоянието до сградите и инсталациите - не по-малко от 15 m. Групата електродехидратори се проектира в обваловка с обем, изчислен за поемане вместимостта на най-големия електродехидратор.

**Чл. 418.** Тръбните пещи за нефт, нефтопродукти и горими газове се предвиждат с инсталации за продухване на серпентините с пара и се ограждат с парни завеси.

**Чл. 419. (1)** (Изм. - ДВ, бр. 89 от 2014 г.) Помещенията на експлозивноопасни помпени и компресорни станции се проектират отделени помежду им и от други помещения със стени, изпълнени от строителни продукти с клас по реакция на огън не по-нисък от А2, с огнеустойчивост EI (REI) 180 и със самостоятелни изходи навън.

(2) (Изм. - ДВ, бр. 75 от 2013 г. Изм.и доп. ДВ, бр. 89 от 2014 г.) Отворите, през които преминават тръбопроводите през стените се уплътняват при спазване на изискванията по чл. 17.

**Чл. 420.** Пещите и апаратите на технологичните инсталации, работещи под налягане, се предвиждат с приспособления за освобождаването им от продуктите в аварийни резервоари, които се изчисляват така, че да поемат вместимостта на най-големия апарат.

**Чл. 421. (1)** Разстоянието от строежите от подклас на функционална пожарна опасност Ф5.1 до аварийните резервоари се приема както за технологично оборудване, разположено извън сградата, съгласно табл. 40 и 41.

(2) Разстоянието от апаратурата на външните инсталации до аварийните резервоари не се нормира, като резервоарите се разполагат извън габаритите на етажерките.

**Чл. 422.** Температурата на всички тъмни и вискозни нефтопродукти, постъпващи през хладниците в резервоарите за съхраняване, е не повече от 130°C.

**Чл. 423.** (Доп. - ДВ, бр. 75 от 2013 г.) Факелът за открито изгаряне на изхвърления газ се проектира при спазване на следните изисквания:

1. територията около вертикалната тръба на факела с радиус 50 m се подравнява и огражда с телена или с друг вид негорима ограда;

2. газопроводите от инсталацията до вертикалната тръба на факела се предвиждат върху подпори, изпълнени от строителни продукти с клас по реакция на огън не по-нисък от А2, с приспособления срещу попадането на кондензат във вертикалната тръба, с огнепреградител и с байпасна линия с огнепреградител.

3. (нова - ДВ, бр. 75 от 2013 г.) вертикалната тръба на факела се оборудва с електрическа запалка, командвана извън оградата на факела.

**Чл. 424. (1)** Минималните разстояния между апаратите и съоръженията на отделностоящите и комбинирани външни технологични инсталации на предприятията се определят съгласно табл. 41.

(2) Разстоянието от единични апарати и съоръжения, свързани технологично и разположени до сгради с плътни стени, е най-малко 2 m, а до стени с отвори - най-малко 4 m.

(3) Допуска се разстоянието между апаратите и съоръженията в полузаводски опитни инсталации с мощност до 60 000 тона годишно да се намалява до два пъти.

(4) Разстоянието от групи дехидратори с обща вместимост 2400 m<sup>3</sup> на обезсолителните инсталации до сградите, обслужващи електродехидраторите, е най-малко 20 m.

(5) Разстоянията между отделните блокове от апарати (реакторен, пещен, ректификационен и др.) се приемат с 50 % по-големи от тези в табл. 41.

Таблица 41

№ на групата	Апарати и съоръжения, от които се определят разстоянията	Минимално разстояние в m до група:								
		1	2	3	4	5	6	7	8	9
1.	Апарати за огнево нагряване на продукти и газове (тръбни пещи и др.п.)	5	10/15	15	15	НН*	10/15	10	10/15	22
2.	Дестилационна разделителна и сепарационна апаратура от различен тип (ректификационни колони, реактори и регенератори на каталитични процеси, абсорбери, евапоратори, стабилизатори, газофракциониращи колони, скрубери, кубове-окислителни, дехидратори, електродехидратори, газосепаратори, утаители, водоотделители, херметизиран буферен технологичен съд, аварийен резервоар и др.п.	-	Д**/3	10	8/12	8/12	4	10	НН	10
3.	Резервоари за гориво на технологични инсталации	-	-	Д	10	10	10	10	10	10
4.	Сгради с технологично предназначение, отделно стоящи апарати, пещи операторни, помпени помещения за горещи и студени продукти, влизачи в състава на дадена технологична инсталация, помещения за контролноизмервателни прибори и др.п.	-	-	-	10	10	4	8/12	4	10
5.	Сгради, конструктивно свързани с апаратурата, пещите, огнищата и др.п.	-	-	-	-	10	4	НН	4	15
6.	Потапни кондензатори и хладилници	-	-	-	-	-	2/4	4	4	4
7.	Генератори за преработване на газове и продукти и огнища под налягане	-	-	-	-	-	-	Д	10	22
8.	Топлообменници, кондензатори тръбен тип и рибойлери, конструктивно свързани с апаратурата	-	-	-	-	-	-	-	Д	10
9.	Газови компресори, непосредствено свързани с апаратурата	-	-	-	-	-	-	-	-	10

Означенията в табл. 41 са, както следва:

- НН\* - разстоянието не се нормира;

- Д\*\* - разстоянието е равно на диаметъра на най-големия апарат.

Забележки:



1. В група 1 в числителя на всяка дроб са дадени разстоянията до неогневата страна на нагревателя, а в знаменателя - разстоянията до страната на форсунките.

2. Разрешава се разстоянието от апаратите и съоръженията от група 1 до реакторите на каталитичните инсталации от група 2 да бъде намалено до 3 m.

3. В група 2 разстоянията в числителя се отнасят за апарати с диаметър не по-голям от 3 m, а разстоянията в знаменателя - за апарати с диаметър от 3 до 8 m. За апарати с диаметър, по-голям от 8 m, разстоянието се приема  $0,5 D$ , а между вакуумните колони - най-малко 1 m.

4. В група 2 до групите в колони 4 и 5 в числителя са дадени разстоянията до плътна стена, а в знаменателя - до стена с отвори. Същото се отнася и за група 4 до групата в колона 7.

5. В група 6 в числителя е дадено разстоянието за потапни кондензатори, а в знаменателя - за кондензатори и хладници с огледална площ на водата, по-голяма от  $200 \text{ m}^2$ .

6. За група 7 разстоянията между огнищата под налягане не се нормират.

**Чл. 425.** (Изм. - ДВ, бр. 75 от 2013 г.) Минималните разстояния от апарати и съоръжения, работещи с ГТ, ГГ и ЛЗТ, разположени в помещения от клас на функционална пожарна опасност Ф5 са, както следва:

1. до носещи стени и конструкции - 1 m;

2 до съседни апарати и съоръжения - 0,8 m, като до всеки апарат се осигурява достъп чрез проход с ширина най-малко 1,5 m.

**Чл. 426.** Разстоянието на сондажите при нефтогазодобиването от електропроводи за високо напрежение, въжени линии, пътища, производствени, жилищни и други подобни сгради и помещения е най-малко равно на височината на сондажната кула.

**Чл. 427.** (1) Сондажните кули и машинните помещения се предвиждат от строителни продукти с клас по реакция на огън не по-нисък от А2. Те се разполагат на разстояние от съседните сондажни кули най-малко равно на височината на по-високата кула.

(2) Разрешава се изпълнението на обшивките на кулите от строителни продукти с клас по реакция на огън В и С.

**Чл. 428.** Газокондензаторните уредби за изпитване на сондажите се разполагат на разстояние 100 m от сондажа, а газовият факел - на разстояние 20 m от сондажа. Теренът в непосредствена близост до уредбата и факелното устройство (в радиус 60 m) се почиства от горими материали.

**Чл. 429.** Разстоянията между сградите и съоръженията на сондажните устройства, както и между съседни сгради и съоръжения се определят съгласно табл.42.

Таблица 42

№ по ред	Сгради и съоръжения, от които се определят разстоянията	Сгради и съоръжения, до които се определят разстоянията в m, съответно под № по ред:															
		1	2	3	4	5	6	7	8	9	10	11	12	13	14	15	16
1.	Сондажни кули и експлоатирани сондажни отвори	ВСК*	ВСК	12	40	ВСК, но не по-малко от 40 m	ВСК, но не по-малко от 25 m	200	ВСК	ВСК	ВСК	40	40	20	10	ВСК, но не по-малко от 30 m	ВСК, но не по-малко от 30 m
2.	Групови индивидуални инсталации, нефтогазо-измерителни пунктове, помпени станции, повишаващи налягането	ВСК	20	20	30	30	25	40	20	40	30	30	20	20	10	30	15
3.	Машинни будки	12	20	10	30	20	25	25	10	25	20	20	20	10	10	15	15

4.	Котелни помещени	40	30	30	8	40	30	60	40	40	10	8	8	8	8	8	8
5.	Наливно-изливни инсталации	ВСК	30	20	40	20	15	15	15	40	30	30	25	15	8	30	20
6.	Резервоари в нефтосъбирателни и промездутьчни пунктове	ВСК	25	25	30	15	30	80	15	30	30	30	30	15	10	30	20
7.	Резервоари в стокови паркове	200	40	25	60	15	80	60	10	30	30	30	30	15	10	60	40
8.	Нефтопомпи и бензинопомпи	ВСК	20	10	40	15	15	10	8	6	8	8	10	12	8	15	10
9.	Компресорни за ГГ	ВСК	40	25	40	40	30	30	8	8	8	8	10	12	8	15	10
10.	Водни помпи и охладителни кули	ВСК	30	20	10	30	30	30	8	8	8	8	-	-	-	-	-
11.	Сгради от всички класове на функционална пожарна опасност	40	30	20	8	30	30	30	3	8	3	8	5	10	5	15	10
12.	Промислени железопътни линии	40	20	20	8	25	30	30	10	10	-	10	-	-	-	-	-
13.	Път от републиканската пътна мрежа	20	20	10	3	15	15	15	12	12	-	12	-	-	-	-	-
14.	Заводски пътища и вътрешни площадки	10	10	10	8	8	10	10	8	8	-	8	-	-	-	-	-
15.	Електростанции открит тип до 100 kW	ВСК	30	15	8	30	30	60	15	15	-	15	-	-	-	8	8
16.	Електростанции закрит тип до 100 kW	ВСК	15	15	8	20	20	40	10	10	-	10	-	-	-	8	8

ВСК\* е височината на сондажната кула.

### Раздел III

#### Комуникационни съоръжения (галерии, естакади, асансьори и др.) от подклас на функционална пожарна опасност Ф5.1

**Чл. 430.** Носещите елементи на галериите и естакадите за транспортиране на ЛЗТ и ГТ, газове, прахове, сено, слама, памук, стърготини и други горими материали се изпълняват от строителни продукти с клас по реакция на огън не по-нисък от А2. Вертикалните елементи се изпълняват с огнеустойчивост R60, а хоризонталните елементи - с огнеустойчивост R30.

**Чл. 431.** (1) В галериите и естакадите не се допуска съвместно прокарване на тръбопроводи за течности и газове, при смесването на които може да възникне взрив или пожар.

(2) Газопроводите се защитават срещу въздействието на топлина, когато са проектирани съвместно с топлопроводи.

**Чл. 432.** (Отм. - ДВ, бр. 75 от 2013 г.)

## Раздел IV

### Технологични тръбопроводи за ЛЗТ, ГТ и ГГ от подклас на функционална пожарна опасност Ф5.1

**Чл. 433.** (Изм. и доп. - ДВ, бр. 75 от 2013 г.) (1) (Изм. - ДВ, бр. 75 от 2013 г.) Технологичните тръбопроводи се изпълняват от строителни продукти с клас по реакция на огън не по-нисък от А2. За изграждането на подземни и подводни тръбопроводи се разрешава използването на строителни продукти с клас по реакция на огън, различен от А1 и А2.

(2) (Доп. - ДВ, бр. 75 от 2013 г.) Носещите елементи на надземните технологични тръбопроводи се изпълняват от строителни продукти с клас по реакция на огън не по-нисък от А2. Вертикалните елементи се изпълняват с огнеустойчивост R60, а хоризонталните елементи - с огнеустойчивост R30.

(3) Минималните разстояния от тръбопроводи за ЛЗТ и ГТ до сгради и съоръжения се определят по табл.43.

Таблица 43

№ по ред	Тръбопроводи за ЛЗТ и ГТ	Минимални разстояния в m от тръбопровода до:						
		сгради от клас на функционална пожарна опасност Ф5 и обслужващите сгради и съоръжения	железопътни линии	автомобилни пътища	сгради от класове на функционална пожарна опасност Ф1 Ф4	фундаменти на телефонни и електрически стълбове	стволове на дърветата	подземни кабели и проводници
1.	Надземни тръбопроводи и тръбопроводи в подземни и надземни покрити канали и улеи	5*/1	5	1,5	5	1,5**/1,5 пъти височината на стълба	1,5	1
2.	Подземни (закрити в земята) тръбопроводи и засипани със земя или пясък тръбопроводи в надземни или подземни покрити канали и улеи	1	4	1,5	2	0,5	1,5	1
3.	Естакади за тръбопроводи	5	5	1,5	10	1,5**/1,5 пъти височината на стълба	1,5	1

Забележки:

\* В числителя е дадено разстоянието до стени с отвори, а в знаменателя - разстоянието до стени без отвори.

\*\* В числителя е дадено разстоянието до стълбове, които не са част от въздушни електрически линии.

**Чл. 434.** (Попр. - ДВ, бр. 17 от 2010 г.; изм., бр. 75 от 2013 г.) Минималните разстояния от тръбопроводи за транспортиране на природен газ или пропан-бутан до съседни сгради и съоръжения се определят по реда на Наредба № 6 от 2004 г. за технически правила и нормативи за проектиране, изграждане и ползване на обектите и съоръженията за пренос, съхранение, разпределение и доставка на природен газ, на Наредбата за устройството и безопасната експлоатация на преносните и разпределителните газопроводи и на съоръженията, инсталациите и уредите за природен газ, на Наредбата за устройството, безопасната експлоатация и техническия надзор на газовите съоръжения и инсталации за втечнени въглеводородни газове, и на Наредба № 8 от 1999 г. за правила и норми за разполагане на технически проводи и съоръжения в населени места (ДВ, бр. 72 от 1999 г.).

**Чл. 435.** (1) Не се допуска преминаването на транзитни технологични тръбопроводи под, над и през сгради, съоръжения и инсталации.

(2) Изискването по ал. 1 не се отнася за уравнителни и дихателни тръбопроводи.

**Чл. 436.** (1) Каналите за тръбопроводи за ЛЗТ, ГТ и ГГ, вкл. плочите за покриването им, се изграждат от строителни продукти с клас по реакция на огън не по-нисък от А2. През всеки 80 m се предвижда чакълен или пясъчен огнепреградител с дължина най-малко 4 m и с наклон към шахтите.

(2) Не се допуска изграждането на канали за полагане на технологични тръбопроводи в помещения от категории по пожарна опасност Ф5А и Ф5Б. В случаите, когато изграждането на канали за полагане на технологични тръбопроводи в тези помещения се налага по технологични съображения, се предвижда постоянно действаща вентилация.

**Чл. 437.** (1) Шибърите на тръбопроводите в подземни канали се проектират в шахти, изпълнени от строителни продукти с клас по реакция на огън не по-нисък от А2. Шибърите се отделят от каналите със стени без отвори, изпълнена от същите продукти, с огнеустойчивост EI60.

(2) За основните шибъри на приемно-предавателните тръбопроводи, разположени непосредствено до резервоарите, за шибърите на тръбопроводните отклонения към резервоарите и за шибърите, които са на разстояние до 50 % от диаметъра на резервоара, се допуска изискването по ал. 1 да не бъде спазено.

(3) Непосредствено до подземните резервоари може да се предвиждат шибърни възли, вкл. възли за превключване на помпи.

**Чл. 438.** (1) При подземно пресичане с железопътни линии тръбопроводите се полагат в предпазни кожуси от тръби или в канали, изпълнени от строителни продукти с клас по реакция на огън не по-нисък от А2. Ъгълът на пресичане към оста на железопътната линия е не по-малък от 60°.

(2) Краищата на предпазните кожуси се проектират на разстояние най-малко 3 m от най-близката релса.

**Чл. 439.** (1) При подземно пресичане с автомобилни пътища тръбопроводите се полагат в предпазни кожуси от тръби или в канали, изпълнени от строителни продукти с клас по реакция на огън не по-нисък от А2. Ъгълът на пресичане е не по-малък от 60° към оста на пътя.

(2) Краищата на кожусите се проектират на разстояние най-малко 2 m от края на пътното платно.

**Чл. 440.** При въздушно пресичане на газопроводи с железопътни линии и автомобилни пътища от републиканската пътна мрежа и улици се спазват изискванията на Наредба № 6 от 2004 г. за технически правила и нормативи за проектиране, изграждане и ползване на обектите и съоръженията за пренос, съхранение, разпределение и доставка на природен газ, на Наредбата за устройството и безопасната експлоатация на преносните и разпределителните газопроводи и на съоръженията, инсталациите и уредите за природен газ, на Наредбата за устройството, безопасната експлоатация и техническия надзор на газовите съоръжения и инсталации за втечнени въглеводородни газове и на Наредба № 8 от 1999 г. за правила и норми за разполагане на технически проводи и съоръжения в населени места.

**Чл. 441.** Не се допуска в местата на пресичането на тръбопроводите за ЛЗТ, ГТ и ГГ с железопътни линии и автомобилни пътища от републиканската пътна мрежа да се предвиждат шибъри, водосъбиратели, салникови компенсатори, фланцови и други подобни монтажни възли.

**Чл. 442.** (Изм. - ДВ, бр. 75 от 2013 г.) При проектирането на многоетажни технологични естакади за тръбопроводи същите се разполагат в зависимост от физико-химичните свойства и температурата на транспортираните по тях флуиди, като:

1. тръбопроводите с агресивни среди се разполагат на най-долния хоризонтален ред;
2. ацетиленопроводите се разполагат в краищата на най-горния хоризонтален ред;
3. кислородопроводите, при съвместно полагане с тръбопроводи за масло и продукти, предизвикващи взрив при взаимодействие с кислорода, се разполагат на противоположните страни на хоризонталните редове;
4. неизолираните тръбопроводи за втечнени газове и тръбопроводите, транспортиращи горещи продукти, се разполагат на противоположните страни на естакадата.

**Чл. 443.** При проектирането на технологични естакади между две технологични инсталации разстоянието от естакадата до обслужваната от нея инсталация не се нормира. Разстоянието до другата инсталация е най-малко 5 m.

**Чл. 444.** По дължината на технологичните естакади се предвиждат стълби, които се разполагат на разстояние една от друга до 300 m.

**Чл. 445.** Над технологичните тръбопроводи (с изключение на подземните тръбопроводи), преминаващи под въздушни електрически линии, открити естакади за твърди материали или въжени линии, се предвиждат защитни съоръжения, изпълнени от строителни продукти с клас по реакция на огън не по-нисък от А2. Защитните съоръжения са на разстояние най-малко 5 m от габарита на технологичните съоръжения.

**Чл. 446.** На тръбопроводите преди въвеждането им в помещенията се предвижда спирателна арматура.

**Чл. 447.** Аварийните тръбопроводи на технологичните инсталации към аварийните резервоари се проектират с постоянен едностранен наклон, с технологично възможните минимални отклонения и без спирателна арматура по цялата им дължина с изключение на задвижките, монтирани на отклоненията към апаратите.

**Чл. 448.** (Изм. - ДВ, бр. 75 от 2013 г.) Не се допуска технологичните тръбопроводи за транспортиране на ЛЗТ, ГТ и ГГ да преминават през обслужващи сгради, разпределителни устройства, помещения за електрически съоръжения, помещения за контролноизмервателни прибори и автоматика и помещения за вентилационни камери.

**Чл. 449.** (1) (Изм. и доп. - ДВ, бр. 75 от 2013 г., Изм. - ДВ, бр. 89 от 2014 г.) Теплоизолацията на тръбопроводите за ЛЗТ, ГТ и ГГ се изпълнява от строителни продукти с клас по реакция на огън не по-нисък от А2<sub>L</sub>.

(2) (Изм. - ДВ, бр. 89 от 2014 г.) Теплоизолацията на тръбопроводите за ЛЗТ, ГТ и ГГ, разположени извън сградите, в откритите инсталации и съоръжения, може да се изпълнява от строителни продукти с клас по реакция на огън В<sub>L</sub> или С<sub>L</sub>, като през 50 m тя се прекъсва със зони с дължина най-малко 3 m, изпълнени от строителни продукти с клас по реакция на огън не по-нисък от А2<sub>L</sub>.

## Раздел V

### Помпени станции за ЛЗТ И ГТ от подклас на функционална пожарна опасност Ф5.1

**Чл. 450.** (Изм. - ДВ, бр. 75 от 2013 г.) (1) Помпените станции за ЛЗТ и ГТ се проектират в самостоятелни сгради от I и II степен на огнеустойчивост.

(2) Разрешава се проектиране на помпени станции на първия етаж в сгради от I и II степен на огнеустойчивост от подклас на функционална пожарна опасност Ф5.1. Помпените станции се отделят с пожарозащитни стени от съседните помещения.

(3) (Изм. - ДВ, бр. 75 от 2013 г.) Не се разрешава общо заводските помпени станции и станциите на складове от I категория за ЛЗТ и ГТ да се встройват или пристрояват към сгради от подклас на функционална пожарна опасност Ф5.1.

(4) Разрешава се разполагането на помпени станции под навеси, изпълнени от строителни продукти с клас по реакция на огън не по-нисък от А2, без необходимата степен на огнеустойчивост по ал. 1.

(5) (Изм. - ДВ, бр. 75 от 2013 г.) Разрешава се пристрояване към калканните стени на помпени станции с огнеустойчивост REI (EI) 120 на въздушни и амонячни компресорни, трансформаторни постове с напрежение до 10 kV и помещения за електрически и контролни прибори при спазване на изискванията по чл. 291, както и на битови и санитарно-хигиенни помещения за персонала, обслужващ помпените станции.

(6) Разрешава се разполагане на помпени станции на открити площадки. Помпените станции, разположени на открито и оборудвани с не повече от две помпи, се считат за технологични съоръжения, поради което изискванията на този раздел не се отнасят за тях.

**Чл. 451.** (Изм. - ДВ, бр. 75 от 2013 г.) Подовете на помпените станции се изпълняват от непроницаеми продукти с клас по реакция на огън не по-нисък от А2.

**Чл. 452.** (Доп. - ДВ, бр. 75 от 2013 г.) (1) Помещенията (отделенията) на помпените станции се проектират с дължина не по-голяма от 90 m. Помещенията с по-големи дължини се разделят със стени с огнеустойчивост REI (EI) 60, изпълнени от строителни продукти с клас по реакция на огън не по-нисък от А2.

(2) (Доп. - ДВ, бр. 75 от 2013 г.) Помпите за горещи продукти с температура, по-висока от 250 °С, се отделят от помпите за ненагreti продукти със стена с огнеустойчивост REI (EI) 60, изпълнена от строителни продукти с клас по реакция на огън не по-нисък от А2. Всички отвори в стените на помещенията, през които преминават тръбопроводи, се уплътняват при спазване изискванията на чл. 17.

**Чл. 453.** Разрешава се помпите за ЛЗТ да се задвижват от двигатели с вътрешно горене и от електрически двигатели в нормално изпълнение, при условие че са устроени в самостоятелни помещения, отделени със стени с огнеустойчивост REI (EI) 90, изпълнени от строителни продукти с клас по реакция на огън не по-нисък от А2. Помпите се задвижват посредством вал със салниково уплътнение през стената.

**Чл. 454.** Допуска се проектирането на помпи под технологичните етажерки, в случай че се предвижда дистанционното им спиране от безопасно място извън етажерката. За прекратяване подаването на ЛЗТ и ГТ тръбопроводите се предвиждат с допълнителна спирателна арматура на разстояние от 15 до 50 m от помпите.

**Чл. 455.** (1) За всички тръбопроводи, свързващи технологичната апаратура с помпите, се предвижда допълнителна спирателна арматура, която се разполага извън помпените станции на разстояние от 3 до 50 m от стените с отвори на помпената станция и други сгради и съоръжения.

(2) Разрешава се проектиране на спирателна арматура в непосредствена близост до стените без отвори на сградите, вкл. помпените станции (с изключение на стените, през които преминават тръбопроводите).

(3) Не се изисква допълнителна спирателна арматура при наличие на спирателна арматура непосредствено до апарати, разположени до помпените станции на разстояние не по-голямо от 50 m.

**Чл. 456.** Пристройки за разполагане на спирателната арматура за помпената станция се отделят от помпената станция с пожарозащитна стена без отвори (с изключение на стените, през които преминават тръбопроводите) и се осигуряват със самостоятелен изход навън.

**Чл. 457.** Допуска се спирателните арматури в помпени станции за суровина и готова продукция при брой на основните работни помпи не повече от 6 за ЛЗТ и 10 за ГТ да се проектират в едно помещение заедно с помпите. В местата на разполагане на спирателната арматура се предвижда канавка за отвеждане на течностите в промишлената канализационна система посредством хидравличен затвор. Когато няма възможност за изпускане на течностите в промишлената канализационна система, се предвижда събирателна закрыта шахта за изпомпване на течността.

**Чл. 458.** (Изм. - ДВ, бр. 75 от 2013 г.) (1) За транспортиране на ЛЗТ и ГТ под налягане се използва инертен газ.

(2) (Изм. - ДВ, бр. 75 от 2013 г.) Разрешава се употребата на сгъстен въздух за транспортиране на ЛЗТ и ГТ от съдове с вместимост до 0,2 m<sup>3</sup>.

**Чл. 459.** В помещенията за разходните съдове се допуска разполагане на резервоари за събиране на отработеното картерно масло с вместимост, която не превишава общата вместимост на картерите на най-голямата машина и двигателя ѝ.

## Раздел VI

### Компресорни станции за горими газове от подклас на функционална пожарна опасност Ф5.1

**Чл. 460.** (Изм. - ДВ, бр. 75 от 2013 г.) Отворите за тръбопроводи, които свързват машинната зала на компресорни за ГГ с други помещения, се проектират газоуплътнени.

**Чл. 461.** За газови и въздушни компресорни не се допуска проектиране на апаратури, които не са свързани с компресорите.

**Чл. 462.** (1) Сборните газови колектори за засмукване и нагнетяване се проектират извън сградите, с изключение на случаите, когато по технологични причини се налага да бъдат разположени в помещение (когато е възможно отделяне и замръзване на кондензата и др.).

(2) За изключване на всеки агрегат от сборния газов колектор на смукателните и нагнетателните тръбопроводи се предвижда спирателна арматура.

**Чл. 463.** Газопроводите, свързващи компресорите с другите цехове, се проектират с допълнителна спирателна арматура извън станцията за бързо изключване на агрегатите от външната мрежа при спазване на изискванията по чл. 456.

**Чл. 464.** Компресорите се оборудват със средства за аварийна сигнализация и блокировки.

**Чл. 465.** Разстоянието от съоръженията, разположени извън компресорната станция, до стени с отвори е най-малко 4 m.

## Раздел VII

### Хладилници и хладилни инсталации от подклас на функционална пожарна опасност Ф5.1

**Чл. 466.** (Изм. - ДВ, бр. 75 от 2013 г.) (1) (Отм. - ДВ, бр. 75 от 2013 г.);

(2) (Отм. - ДВ, бр. 75 от 2013 г.).

(3) (Изм. - ДВ, бр. 75 от 2013 г., изм. - ДВ, бр. 1 от 2017 г., в сила от 04.03.2017 г.)

Максимално допустимите застроени площи и етажността на хладилниците и хладилните инсталации (с изключение на хладилните камери от пожаронезащитени стоманени конструкции) се определят по табл. 6.

(4) Разрешава се пристрояване или встройка на хладилници и хладилни инсталации до или в сгради от друг клас на функционална пожарна опасност, при условие че са отделени от тях с брандмауери.

(5) Изискванията при определяне на класа по реакция на огън и на допустимите площи на топлоизолацията са съгласно табл.7.

(6) Машинните отделения, в които като хладилен агент се използва амоняк, се приравняват към категория по пожарна опасност Ф5В. Не се допуска разполагане на машинните отделения в подземни помещения. Те се отделят от останалите помещения с пожарозащитни стени и с хоризонтални пожарозащитни прегради.

(7) Разрешава се изграждането на хладилни камери от носеща незащитена стоманена конструкция и самоносещи изолационни панели при спазване на следните изисквания:

1. камерите се проектират едноетажни;

2. общата площ на камерите не превишава 2000 m<sup>2</sup>;

3. изолационните панели се проектират така, че стоманената конструкция да е извън обема на камерите;

4. при превишаване на площта по т. 2 хладилните камери се разделят при спазване изискванията по чл. 19.

(8) (Изм. - ДВ, бр. 75 от 2013 г.) Хладилните камери, работещи с горим хладилен агент, се отделят от останалите помещения посредством пожарозащитни стени и хоризонтални пожарозащитни прегради.

(9) (Изм. - ДВ, бр. 75 от 2013 г.) Хладилни камери, работещи с негорим хладилен агент, може да се разполагат в помещения с общо предназначение без отделянето им по ал. 8.

**Чл. 467.** (Изм. - ДВ, бр. 89 от 2014 г.) Теплоизолацията на технологичните тръбопроводи и въздуховоди, които преминават през хладилните камери, се проектира от продукти с клас по реакция на огън най-малко С<sub>L</sub>. В местата на преминаване на технологичните тръбопроводи и въздуховоди през пожарозащитни прегради топлоизолацията се изпълнява от продукти с клас по реакция на огън не по-нисък от А2<sub>L</sub>.

## Раздел VIII

### Кислородни станции и уредби от подклас на функционална пожарна опасност Ф5.1

**Чл. 468.** (1) (Изм. - ДВ, бр. 89 от 2014 г.) Кислородните станции се проектират на открито или като едноетажни самостоятелни сгради от I и II степен на огнеустойчивост и се приравняват към категория по пожарна опасност Ф5Д. При определяне на максимално допустимите застроени площи между брандмауерите и на разстоянието от кислородните станции до съседни строежи кислородните станции се приравняват към категория по пожарна опасност Ф5Б.

(2) Разрешава се проектирането на кислородни станции с производителност до 60 m<sup>3</sup>/h в едноетажни сгради от I и II степен на огнеустойчивост с производства от категории Ф5В, Ф5Г и Ф5Д, при условие че станциите са предвидени на външни стени. Кислородните станции се отделят от останалите помещения с плътни стени, изпълнени от строителни продукти с клас по реакция на огън не по-нисък от А2, с изходи навън.

**Чл. 469.** (1) (Изм. - ДВ, бр. 89 от 2014 г.) Кислородните разпределителни уредби и станциите за пълнене на кислородни бутилки се приравняват към категория по пожарна опасност Ф5Д. При определяне на максимално допустимите застроени площи между брандмауерите, на етажността и на разстоянието от кислородните разпределителни уредби и станциите за пълнене на кислородни бутилки до съседни строежи кислородните разпределителни уредби и станциите за пълнене на кислородни бутилки се приравняват към категория по пожарна опасност Ф5Б. Кислородните разпределителни уредби се проектират в сгради от I или II степен на огнеустойчивост.

(2) (доп. - ДВ, бр. 89 от 2014 г.) Разрешава се проектирането на кислородни уредби с разход на кислород до 30 m<sup>3</sup>/h в самостоятелни помещения или пристройки с площ не по-голяма от 100 m<sup>2</sup> към сгради от III степен на огнеустойчивост, при условие че са отделени с пожарозащитна стена.

(3) (нова. - ДВ, бр. 89 от 2014 г.) Покритията по стените, таваните и подовете на кислородните станции, на кислородните разпределителни уредби и на станциите за пълнене на кислородни бутилки се изпълняват от продукти с клас по реакция на огън не по-нисък от А2 (А2<sub>n</sub>).

**Чл. 470.** (Доп. - ДВ, бр. 75 от 2013 г.) (1) Разрешава се проектирането на газголдери с общ обем до 40 m<sup>3</sup> и с налягане до 20 МРа в кислородни станции и в помещения за пълнене на кислородни бутилки, при условие че са разположени в самостоятелно помещение с конструктивни елементи от строителни продукти с клас по реакция на огън не по-нисък от А2, с най-малко една външна стена и с изход навън.

(2) Газголдери с обем и налягане, по-големи от тези по ал. 1, се предвиждат в отделни сгради от I и II степен на огнеустойчивост, на разстояния от сгради и съоръжения, определени съгласно табл.39.

(3) (Изм. - ДВ, бр. 89 от 2014 г.) Криогенни съдове за втечен кислород може да се проектират на открито на площадка с настилка от продукти с клас по реакция на огън А1 при спазване на следните минимални разстояния:

1. до сгради с конструктивни елементи с клас по реакция на огън не по-нисък от А2 - 5 m;
2. до сгради извън тези по т. 1 - 15 m;
3. до лечебни заведения от подклас Ф1.1 и до сгради, в които е предвидено най-малко едно помещение за едновременно пребиваване на повече от 50 души - 15 m;
4. до открити и закрити складове за горими материали - 15 m;
5. до надземни резервоари за втечен водород - 22,5 m;
6. до надземни резервоари за ЛЗТ, ГТ или ГГ (с изключение на тези по т. 5) - 15 m;
7. до подземни резервоари за ЛЗТ, ГТ или ГГ - 5 m;
8. до тръбопроводи, арматура и предпазни устройства за ЛЗТ, ГТ и ГГ - 5 m;
9. до вертикалната равнина, преминаваща през оста на крайния проводник на въздушни линии:



- а) с напрежение до 1000 V - 5 m;
- б) с напрежение над 1000 V - 15 m.

**Чл. 471.** (Изм. - ДВ, бр. 89 от 2014 г.) Минималните разстояния от кислородни станции и станции за пълнене на кислородни бутилки (с изключение на помещенията за съхраняване на пълни бутилки) до сгради и съоръжения се определят съгласно табл.39.

**Чл. 472. (1)** (Изм. - ДВ, бр. 75 от 2013 г.) Минималните разстояния от кислородни станции и станции за пълнене на кислородни бутилки със складове за пълни бутилки в тях, както и от самостоятелни открити и закрити складове за пълни бутилки до сгради, съоръжения и пътища се определят съгласно табл. 44.

Таблица 44

№ по ред	Капацитет на отделението за пълни бутилки	Минимално разстояние до сгради и съоръжения, m
1.	До 500 бутилки вкл.	10
2.	От 501 до 1500 вкл.	15
3.	Повече от 1500	20
4.	Независимо от капацитета на склада до:	
	а) жилищни сгради	50
	б) сгради, в които са разположени помещения за едновременно пребиваване на повече от 100 души	100
	в) оста на железопътни линии за редовно движение	20
	г) вътрешнозаводски железопътни линии	5
	д) автомобилни пътища от републиканската пътна мрежа и улици	10
	е) вътрешнозаводски пътища	2

(2) (доп. - ДВ, бр. 89 от 2014 г.) Разрешава се в станции, проектирани само за бутилки, да се съхраняват до 12 000 бутилки. В случай че в сградата са предвидени други производства, се допуска съхраняване на не повече от 4000 бутилки.

(3) Разрешава се под самостоятелни навеси с конструктивни елементи, изпълнени от строителни продукти с клас по реакция на огън не по-нисък от А2, да се съхраняват до 250 бутилки. Навесите се отделят посредством ограда, изпълнена от строителни продукти с клас по реакция на огън не по-нисък от А2 (вкл. метална мрежа), с височина най-малко 1,6 m.

(4) Под навеси, изпълнени от строителни продукти с клас по реакция на огън не по-нисък от А2, и разположени до стени без отвори на сгради от I, II и III степен на огнеустойчивост, се разрешава да се съхраняват до 80 бутилки, а до сгради от IV и V степен на огнеустойчивост - до 12 бутилки в метални шкафове.

(5) Разрешава се в сгради с друго предназначение да се съхраняват до 20 бутилки, при условие че помещението е отделено от съседните помещения посредством стени, изпълнени от строителни продукти с клас по реакция на огън не по-нисък от А2, с непосредствен изход навън и с остъклени площи най-малко 0,03 m<sup>2</sup> на 1 m<sup>3</sup> от обема му.

(6) В производствени цехове от категория по пожарна опасност Ф5Д се разрешава съхраняване на групи по 12 бутилки. Разстоянието между групите е най-малко 24 m.

(7) Вътрешнозаводски железопътни клонове за пълнене на течен кислород в цистерни и за товарене на пълни бутилки се предвиждат в съответствие с т. 4 на табл.44.

(8) (нова. - ДВ, бр. 89 от 2014 г.) Разрешава се проектирането на станции за пълнене на кислородни бутилки в помещения с пълначни стендове за други негорими (инертни) газове.

**Чл. 473. (1)** Разстоянието от мястото на въздуховземането за кислородни станции до ацетиленовите уредби или сгради, от които в атмосферата се отделя ацетилен, е най-малко 300 m.

(2) Разрешава се от въздухоразделителните инсталации да се изхвърлят продукти в атмосферата на разстояние най-малко 2 m над билото на покрива и 20 m от местата за засмукване на чист въздух.

## Раздел IX

### Промислена канализационна система за химически замърсени води с ЛЗТ и ГТ от подклас на функционална пожарна опасност Ф5.1

**Чл. 474.** (1) За отвеждане на отпадъчните води, съдържащи ЛЗТ и ГТ, се проектират пречиствателни или събирателни шахти.

(2) Шахти по ал. 1 не се проектират, когато е предвидена промишлена канализационна система за отвеждане на отпадъчните води в съответните пречиствателни съоръжения.

**Чл. 475.** (1) Промислената канализационна система за отвеждане на отпадъчни води, съдържащи ЛЗТ и ГТ, се предвижда на разстояние най-малко:

1. от проходими тунели - 3 m;
2. от външните стени на помещения в подземни етажи - 6 m;
3. от клоновете на битовата канализация за отпадни води - 3,5 m.

(2) Когато изискванията по ал. 1, т. 3 не могат да бъдат спазени, битовата канализация за отпадни води се проектира от стоманени тръби, които се заваряват помежду им.

**Чл. 476.** Не се допуска свързване на битовата канализация за отпадни води към промишлената канализационна система.

**Чл. 477.** Дъждовните води от площадките на технологичните инсталации, от обваловките на резервоарите, от наливно-изливните устройства и от други места, където водите могат да бъдат замърсени с ЛЗТ и ГТ, както и водите след измиване на площадките и канавките се отвеждат в промишлената канализационна система. На отвеждащите клонове за дъждовни води и за отвеждане на водните количества от обваловките се предвиждат спирателна арматура и хидравличен затвор извън обваловката.

**Чл. 478.** (1) Промислената канализационна система се проектира закрыта, от строителни продукти с клас по реакция на огън А1 или А2, така че да поема промишлените отпадъчни и дъждовни води, отвеждани в нея, и 50 % от водните количества за пожарогасене (в случай че това количество е по-голямо от изчислените количества дъждовна вода).

(2) Изчисленият разход на дъждовни води от обваловките на резервоарния парк или количеството вода за охлаждане на резервоарите при пожар се определя при регулиран отток съобразно условията за отвеждане на водите в промишлената канализационна система в продължение на 24 часа.

**Чл. 479.** Ревизионните и хидрозатворните шахти, вкл. капаците, както и всички съединителни връзки на промишлената канализация, се проектират така, че да не пропускат пари и течности.

**Чл. 480.** (1) Хидравлични затвори се предвиждат на всички отклонения от помещения и площадки с технологична апаратура, площадки на групи или отделно стоящи резервоари, помещения за шибърни възли, групи апарати, помпени станции за ЛЗТ и ГТ, лаборатории, наливно-изливни естакади, нефтозадържатели и др.п.

(2) Хидравличните затвори се предвиждат на разстояние един от друг не повече от 250 m в шахти с височина на водния стълб във всеки затвор не по-малка от 0,25 m.

**Чл. 481.** (1) Разстоянието между два задържателя или между задържател и други пречиствателни съоръжения за отпадъчни води е най-малко 10 m; между задържател и резервоар с уловени леснозапалими и горими течности или между задържател и помпена станция, която обслужва задържателя - най-малко 20 m; между задържател и технологична инсталация или резервоари за ЛЗТ, ГТ и ГГ с относителна плътност спрямо въздуха, по-голяма от 1 - най-малко 30 m.

(2) Разстоянията по ал. 1 може да се намаляват, както следва: за закрыти задържатели с вместимост от 50 до 100 m<sup>3</sup> - с 50 %, и за закрыти задържатели с вместимост до 50 m<sup>3</sup> - със 75 %.

(3) Разрешава се задържатели с пропускателна способност не по-голяма от 15 l/s да се обединяват в един блок със събирателните резервоари за улавяне на ЛЗТ и ГТ и с помпените станции към тях.

**Чл. 482.** (1) На разстояние най-малко 10 m преди и след задържателите на канализационната мрежа се предвиждат хидравлични затвори.

(2) За отвеждане на уловените леснозапалими и горими течности от няколко задържателя в общ колектор всяко присъединение към колектора се изпълнява с хидравличен затвор.

**Чл. 483.** (1) Задържателите се изпълняват от строителни продукти с клас по реакция на огън не по-нисък от А2, с обща повърхност не по-голяма от 2000 m<sup>2</sup> и с дължина на една от страните не повече от 40 m.

(2) Височината на стените на задържателя от нивото на течността в него до върха на стената е най-малко 0,5 m.

(3) Задържателите се ограждат с ограда, изпълнена от строителни продукти с клас по реакция на огън не по-нисък от А2, с височина най-малко 1 m.

**Чл. 484.** (1) Задържателите се състоят от не повече от две паралелно работещи секции с широчина най-малко 6 m. Допуска се индивидуалните (местни) задържатели да са едносекционни.

(2) Когато резервоарният парк е свързан с канализация, се предвиждат аварийен резервоар или открити котловани, които се разполагат на разстояние най-малко 30 m от задържателите, с вместимост не по-малка от вместимостта на най-големия резервоар за ЛЗТ и ГТ, но не повече от 20 000 m<sup>3</sup>.

(3) За подземни аварийни резервоари разстоянието по ал. 2 може да се намалява до 15 m.

**Чл. 485.** Сградите на помпените станции за производствени отпадъчни води, съдържащи ЛЗТ и ГТ, се проектират от I или II степен на огнеустойчивост.

**Чл. 486.** Минималните разстояния от външните стени на приемните резервоари към помпените станции за производствени отпадъчни води, съдържащи ЛЗТ и ГТ, са най-малко:

1. до сградата на помпената станция - 10 m;
2. до други сгради и съоръжения - 20 m;
3. до жилищни или обществени сгради - 100 m.

**Чл. 487.** (1) Метантанковете се проектират оградени и на разстояние най-малко 20 m до основните съоръжения на пречиствателната станция, вътрешнозаводските автомобилни пътища и железопътните линии.

(2) Разрешава се блокиране на метантанкове с помпени станции, при условие че са отделени с брандмауер.

(3) Теплоизолацията на метантанковете се изпълнява от строителни продукти с клас по реакция на огън не по-нисък от А2.

## Раздел X

### Закрити складове от подклас на функционална пожарна опасност Ф5.2

**Чл. 488.** (1) Закритите складове в зависимост от вида на съхраняваните материали в тях се приравняват към съответната категория по пожарна опасност.

(2) Разстоянията на закритите складове до съседни сгради и съоръжения се определят по табл.39.

**Чл. 489.** (1) (Изм. и доп. - ДВ, бр. 75 от 2013 г., изм. - ДВ, бр. 89 от 2014 г.) Застроената площ между брандмауерите, етажността и височината на сградите, предназначени за складове за горими материали и изделия, както и за негорими материали и изделия в горима опаковка, се определят, както следва:

1. (изм. - ДВ, бр. 75 от 2013 г.) за сгради до пет етажа от I и II степен на огнеустойчивост с височина не повече от 28 m - до 2000 m<sup>2</sup>;

2. (изм. - ДВ, бр. 1 от 2017 г., в сила от 04.03.2017 г.) за едноетажни сгради от III степен на огнеустойчивост с височина не повече от 14 m - до 900 m<sup>2</sup>;

3. (изм. - ДВ, бр. 75 от 2013 г., Изм. - ДВ, бр. 89 от 2014 г.) за едноетажни сгради от IV степен на огнеустойчивост с височина не повече от 8 m и за едноетажни сгради с височина не повече от 8 m, изпълнени от стоманени пожарнезащитени конструкции - до 600 m<sup>2</sup>;

4. (доп. - ДВ, бр. 75 от 2013 г.) за едноетажни сгради от V степен на огнеустойчивост с височина не повече от 8 m и за надувни складове - до 400 m<sup>2</sup>.

(2) (Изм. - ДВ, бр. 75 от 2013 г.) Застроената площ не се ограничава за складове от I и II степен на огнеустойчивост и от пожаронезащитени стоманени конструкции, предназначени за съхраняване на негорими материали. В случай че сградите са от III, IV и V степен на огнеустойчивост, те се проектират едноетажни, със застроена площ между брандмауерите съответно до 1000, 800 и 500 m<sup>2</sup>.

(3) (Изм. - ДВ, бр. 75 от 2013 г.) Разрешава се петкратно увеличаване на площите между брандмауерите по ал. 1 и 2 на закритите складове, при условие че се предвижда автоматична ПГИ с вода за цялата площ на склада (независимо дали в приложение № 1 се изисква осигуряване на такава инсталация).

(4) (Изм. - ДВ, бр. 75 от 2013 г.) Складовете за съхраняване на горими материали и на негорими материали в горима опаковка, оборудвани с автоматизирани системи за складиране (без пряка работа на персонал), се проектират от I и II степен на огнеустойчивост с височина до 28 m, без ограничение на застроената площ между брандмауерите. Същите може да се проектират и от стоманени пожаронезащитени конструкции, при условие че са осигурени с автоматична ПГИ.

(5) (Изм. - ДВ, бр. 75 от 2013 г.) Складове от навесен тип (най-малко едностранно отворени) с площ до 2000 m<sup>2</sup> вкл. се приравняват към откритите складове, а складовете с площ над 2000 m<sup>2</sup> - към закритите складове.

(6) (Нова - ДВ, бр. 75 от 2013 г.) Складовете, които са най-малко тристранно отворени, се приравняват към откритите складове.

(7) (Нова - ДВ, бр. 75 от 2013 г.) Силозните съоръжения се проектират в групи с максимален общ обем на групата до 50 000 m<sup>3</sup>.

(8) (Нова - ДВ, бр. 75 от 2013 г.) Минималното разстояние между две съседни групи силози е 12 m.

(9) (Нова - ДВ, бр. 75 от 2013 г.) Минималните разстояния от силозни съоръжения до съседни сгради и други съоръжения се определят по табл. 39, като металните силози се приравняват към IV степен на огнеустойчивост.

**Чл. 490.** (Изм. - ДВ, бр. 75 от 2013 г.) (1) (Изм. - ДВ, бр. 75 от 2013 г.) Складовете за горими материали, предвидени в подземните етажи на строежи от класове на функционална пожарна опасност Ф1 - Ф4, се проектират с площ до 300 m<sup>2</sup>, а складовете, които се предвиждат в подземните етажи на строежи от клас на функционална пожарна опасност Ф5, се проектират с площ до 500 m<sup>2</sup>. Складовете се осигуряват с директен изход навън или с изход към коридор, водещ непосредствено навън, и се отделят от останалата част на сградата съгласно чл. 16.

(2) (Изм. - ДВ, бр. 75 от 2013 г.) Разрешава се проектирането на складове по ал. 1 с площ до 2000 m<sup>2</sup>, при условие че са защитени с автоматична ПГИ и са осигурени с най-малко два директни изхода навън или с изходи през коридор, водещ непосредствено навън.

**Чл. 491.** (Изм. - ДВ, бр. 75 от 2013 г.) В подземните етажи на сградите не се допуска съхраняване на ЛЗТ и ГГ.

**Чл. 492.** За съхраняването на естествени и изкуствени текстилни влакна се проектират самостоятелни едноетажни складове, както следва:

1. от I и II степен на огнеустойчивост със застроена площ до 2000 m<sup>2</sup>;

2. (изм. - ДВ, бр. 1 от 2017 г., в сила от 04.03.2017 г.) от III, IV и V степен на огнеустойчивост, както и складове от пожаронезащитени стоманени конструкции съгласно чл. 489, ал. 1, т. 2, 3 и 4.

**Чл. 493.** (1) (Предишен текст на чл. 493, изм. - ДВ, бр. 1 от 2017 г., в сила от 04.03.2017 г.) В помещения от подклас на функционална пожарна опасност Ф5.1 се допуска проектиране на междинни (буферни) складове за горими материали и изделия, както и на складове за негорими материали и изделия в горима опаковка (суровини, полуготова и готова продукция) за еднодневна (24-часова) работа, които се отделят с ограда от негорим материал.

(2) (Нова - ДВ, бр. 1 от 2017 г., в сила от 04.03.2017 г.) Площта на складовете по ал. 1 е до 25 % от площта на помещението, но не повече от 200 m<sup>2</sup>.

**Чл. 494.** (Изм. - ДВ, бр. 75 от 2013 г.) Разрешава се пристрояването и встройкаването на закрити складове и навеси към производствени и други сгради, при условие че са отделени от тях съгласно чл. 16.

**Чл. 495.** По дългите страни на закритите складове се предвиждат врати за пожарогасителни и спасителни действия, на разстояние до 50 m една от друга.

**Чл. 496. (1)** Във високостелажните складове на всеки 50 m се предвиждат проходи, напречно през стелажите, с височина най-малко 2 m и с широчина най-малко 1,5 m, които се защитават с негорими екрани.

(2) Негоримите екрани по ал. 1 се изграждат само в конструктивния обем на стелажите.

## Раздел XI

### Открити складове от подклас на функционална пожарна опасност Ф5.2

**Чл. 497.** (Изм. - ДВ, бр. 75 от 2013 г.) (1) (Изм. - ДВ, бр. 75 от 2013 г.) Минималните разстояния от открити складове до съседни сгради и съоръжения се определят по табл.45.

Таблица 45

№ по ред	Видове складирани материали	Минимални разстояния в m до сгради или съоръжения от степен на огнеустойчивост:		
		I и II	III	IV, V и пожаронезащитени стоманени конструкции
1.	Каменни въглища и дървени трупи	Не се нормира		2
2.	Дървен фасониран (бичен) материал (дъски, греди, талпи), дърва за горене и др.	2	6	8
3.	Хартия, текстил, пластмаса, каучук, талаш, стърготини, изрезки, дървен и пластмасов амбалаж; открити площадки за груб фураж - сено, слама, царевичак	8	10	15

(2) При складиране на материалите и изделията на височина, по-голяма от 2,5 m, разстоянията по табл.45 се увеличават с 25 %:

1. до сгради от IV и V степен на огнеустойчивост независимо от класа на функционална пожарна опасност;

2. до сгради от категории по пожарна опасност Ф5А и Ф5Б;

3. до сгради от класове на функционална пожарна опасност Ф1 - Ф4.

(3) Горимият амбалаж се складира на стифове (фигури) с размери до 20 x 15 m и с височина до 8 m. Три броя стифове образуват една група, като разстоянието между стифовете е най-малко 5 m, а разстоянието между групите - най-малко 15 m.

**Чл. 498. (1)** Фасонираният дървен материал се складира на стифове в групи с височина до 12 m.

(2) Максималната площ на една група материал е 900 m<sup>2</sup>. Разстоянието между отделните стифове в групата не се нормира.

**Чл. 499.** Фигурите при складиране на трупи са със следните размери:

1. широчина - в зависимост от дължината на отделните трупи;

2. дължина - до 100 m;

3. височина - до 4 m.

**Чл. 500.** (Изм. - ДВ, бр. 75 от 2013 г.) Дървените материали (обли и цепени) с дължина до 1,5 m, предвидени за производство на целулозни продукти, се съхраняват подредени на фигури или в насипно състояние с обем до 1000 m<sup>3</sup>. Разстоянието между фигурите е най-малко 20 m.

**Чл. 501.** Целулозната дървесина (изрезки, стърготини и други дървесни отпадъци) се съхранява на купи с височина до 15 m.

**Чл. 502.** (Доп. - ДВ, бр. 75 от 2013 г.) (1) Отпадъчната хартия и целулоза се складира балирани, на фигури с маса до 50 тона, с височина до 4 m, като три фигури образуват една група. Разстоянието между фигурите е най-малко 10 m, а между групите - най-малко 20 m.

(2) (Доп. - ДВ, бр. 75 от 2013 г.) Площадките за складиране на продуктите по ал. 1 се ограждат с ограда, изпълнена от материали с клас по реакция на огън не по-нисък от А2, с височина най-малко 2 m, на разстояние най-малко 5 m от складирувания материал.

**Чл. 503.** (1) Разрешава се складиране на естествени и изкуствени текстилни влакна на открити площадки на купи с маса до 50 тона при спазване на следните минимални разстояния:

1. между купите - 25 m;
2. до сгради и съоръжения - 50 m;
3. до железопътни линии за редовно движение - 70 m;
4. до вътрешнозаводски железопътни линии - 30 m;
5. до пътища от републиканската пътна мрежа - 20 m;
6. до вътрешнозаводски пътища - 10 m;
7. до открити складове за дървен материал - 60 m;
8. до открити складове за груб фураж - 80 m.

(2) Складовите площадки се ограждат с ограда, изпълнена от материали с клас по реакция на огън не по-нисък от А2, на разстояние най-малко 5 m от складираните материали.

**Чл. 504.** (Изм. - ДВ, бр. 75 от 2013 г.) (1) (Изм. - ДВ, бр. 75 от 2013 г.) За складиране на технологични машини и съоръжения в горима опаковка, се предвиждат площадки с площ до 2500 m<sup>2</sup>. Разстоянието между отделните площадки е най-малко 5 m.

(2) Площадките се ограждат с ограда, изпълнена от материали с клас по реакция на огън не по-нисък от А2, и се осигуряват с необходимото количество вода и средства за пожарогасене.

## **Раздел XII**

### **Складове за ЛЗТ и ГТ от подклас на функционална пожарна опасност Ф5.2**

**Чл. 505.** В зависимост от пламната им температура (определена в закрит тигел) течностите се делят на:

1. леснозапалими течности - с пламна температура до 55 °С включително;
2. горими течности - с пламна температура над 55 °С.

**Чл. 506.** (1) Складовете за ЛЗТ и ГТ в зависимост от общите обеми на резервоарите се разделят, както следва:

1. при съхраняване на ЛЗТ над 2000 m<sup>3</sup> или на ГТ над 15 000 m<sup>3</sup> - I категория;
2. при съхраняване на ЛЗТ до 2000 m<sup>3</sup> или на ГТ до 15 000 m<sup>3</sup>, включително вместимостта на авто- или железопътните цистерни, които могат едновременно да се обработват и да чакат за обработка - II категория;
3. хранилища, навеси и открити площадки за съхраняване на ЛЗТ и ГТ в резервоари, варели и други маломерни опаковки.

(2) Съвместното съхраняване на ЛЗТ и ГТ се приема по приведен обем, като 1 m<sup>3</sup> ЛЗТ се приравнява на 5 m<sup>3</sup> ГТ.

(3) Допуска се при подземно съхраняване на ЛЗТ и ГТ допустимите обеми по ал. 1 да се увеличават със 100 %.

**Чл. 507.** (1) Резервоарите за ЛЗТ и ГТ се проектират, както следва:

1. подземни - когато най-високото ниво на течността в резервоара е най-малко с 0,2 m по-ниско от най-ниската проектна кота на прилежащия терен и когато са проектирани с околостен, плътно допиращ се до стените им насип, превишаващ най-високото ниво на течността в тях с не по-малко от 0,2 m, с широчина в най-горната му част най-малко 3 m;

2. полуподземни - когато са вкопани на не по-малко от половината от височината им и най-високото ниво на течността в резервоара не превишава с повече от 2 m най-ниската проектна кота на прилежащия терен;

3. надземни - когато не отговарят на изискванията по т.1 и 2.

(2) Надземните резервоари се приравняват към подземните резервоари при следните условия:

1. когато е предвиден плътен околоръстен насип с дебелина най-малко 3 m спрямо стените на резервоара и насип над него с дебелина най-малко 0,2 m;

2. когато резервоарът е положен в саркофаг и е засипан с пясък; саркофагът се изпълнява като стоманобетонна подпорна стена на разстояние най-малко 1 m от стените на резервоара, с дебелина най-малко 0,3 m, с височина най-малко 0,3 m над резервоара и с насип над него най-малко 0,2 m.

**Чл. 508.** Не се допуска проектиране на резервоари в подземни бункери, галерии, пещери и др.п., както и съхраняване на ЛЗТ и ГТ в открити ями и котловани.

**Чл. 509.** (Изм. - ДВ, бр. 75 от 2013 г.) (1) Резервоарите за съхраняване на ЛЗТ и ГТ се проектират, както следва:

1. метални (хоризонтални, вертикални или сферични);
2. стоманобетонни;

3. от полимерни материали - в съответствие с БДС EN 976-1 "Подземни резервоари от усилен със стъклени влакна пластмаса (GRP). Хоризонтални цилиндрични резервоари за безнапорно съхраняване на горива на нефтена основа. Част 1: Изисквания и методи за изпитване на резервоари с единична стена." и БДС EN 13341:2006 "Термопластични статични резервоари за надземно съхранение на горива за битово отопление, керосин и дизелови горива. Резервоари от формуван чрез раздуване полиетилен, ротационно формуван полиетилен и полиамид 6 получен чрез анионна полимеризация. Изисквания и методи за изпитване".

(2) (Изм. - ДВ, бр. 75 от 2013 г.) При проектиране на резервоари за ЛЗТ и ГТ от полимерни материали максималният обем на единичния резервоар е  $2 \text{ m}^3$ , а общият обем на склада -  $10 \text{ m}^3$ .

(3) Металните вертикални резервоари са:

1. с неподвижен (стационарен) покрив;
2. с понтон (неподвижен покрив и плаващ над течността понтон);

3. с плаващ (подвижен) покрив с ограждащ борд с височина най-малко 0,3 m, на разстояние не повече от 1 m от стената на резервоара.

**Чл. 510.** (1) В покривите на вертикалните резервоари за ЛЗТ с обем, по-голям от  $500 \text{ m}^3$  (с изключение на резервоарите с плаващ покрив), се предвиждат лесноизхвърлящи се звена за поемане на взривната вълна при евентуална експлозия, заварени с 50 % олекотени шевове в сравнение с шевове на други звена по покрива.

(2) Лесноизхвърлящи се звена се предвиждат, както следва:

1. за резервоари с обем от  $500$  до  $5000 \text{ m}^3$  - най-малко 2 броя;
2. за резервоари с обем от  $5001$  до  $15\,000 \text{ m}^3$  - най-малко 3 броя;
3. за резервоари с обем над  $15\,000 \text{ m}^3$  - най-малко 4 броя.

(3) Лесноизхвърлящите се звена се разполагат симетрично, като общата им повърхнина е равна на 50 % от повърхнината на покрива на резервоара.

**Чл. 511.** (1) Фундаментите и топлоизолацията на резервоарите се проектират от материали с клас по реакция на огън А1.

(2) Металните носещи конструкции, върху които се монтират резервоари за ЛЗТ и ГТ, се защитават до достигане на огнеустойчивост най-малко R 60 или се проектират с водни инсталации за охлаждане.

**Чл. 512.** (1) За изпускане на образувалите се пари и за изравняване на налягането към резервоарите (с изключение на резервоарите с плаващ покрив), предназначени за съхраняване на ЛЗТ, и с вместимост над  $400 \text{ m}^3$ , се предвиждат дихателни и предохранителни (аварийни) клапани (механични или хидравлични) с огнепреградители.

(2) Резервоарите за ЛЗТ с вместимост до  $400 \text{ m}^3$  включително, както и резервоарите, предназначени за съхраняване на ГТ с пламна температура от  $55$  до  $120 \text{ }^\circ\text{C}$ , се изпълняват с дихателни тръби (отдушници) с огнепреградители.

(3) Резервоарите за ГТ с пламна температура над  $120 \text{ }^\circ\text{C}$  се изпълняват с дихателна тръба.

(4) Дихателните тръби на резервоари за ЛЗТ и ГТ в помещения се проектират извън сградите, на разстояние 2 m над покривите, или на външна стена на височина най-малко 3 m от земята и на разстояние 2 m от прозорци, врати и други отвори. Дихателните тръби се проектират с огнепреградител.

(5) Допуска се обединяване на дихателните тръби на няколко резервоара, при условие че смесването на парите на съхраняваните в тях ЛЗТ и ГТ не предизвика запалвания, пожар или взрив.

**Чл. 513.** (1) Нивопоказателите и приспособленията за вземане на проби към резервоарите за ЛЗТ и ГТ се осигуряват срещу искрообразуване, течове, паротделяне и натрупване на опасни потенциали от статично електричество.

(2) Не се разрешава вграждането на нивомерни (контролни) стъкла в стените на резервоари за ЛЗТ и ГТ.

(3) Разрешава се използването на нивомерни стъкла за резервоари с обем до 200 m<sup>3</sup>, при условие че нивомерните стъкла са защитени от механични повреди и са изолирани от резервоарите посредством спирателна арматура.

**Чл. 514.** (1) Разрешава се автоматизирано преливане на ЛЗТ и ГТ по самотек от основните резервоари в междинни резервоари, в авто- и железопътни цистерни, в танкери и др.

(2) В случаите по ал. 1 тръбопроводите се предвиждат с резервна спирателна арматура с автоматично и ръчно действие, монтирана до резервоара, на разстояние от 5 до 50 m от стената му.

**Чл. 515.** (1) Резервоарите се разполагат поединично или в групи. Резервоарите с единичен обем над 10 000 m<sup>3</sup> се разполагат на групи в един ред, а резервоарите с обем до 10 000 m<sup>3</sup> включително - на групи до два реда. Разрешава се резервоарите с единична вместимост до 500 m<sup>3</sup> включително да се разполагат в четири реда.

(2) Максималната обща вместимост на резервоарите от една група е, както следва:

1. за резервоари с плаващ покрив - 200 000 m<sup>3</sup>;

2. за резервоари с понтон или със стационарен покрив: 120 000 m<sup>3</sup> - при съхраняване на ГТ, и 80 000 m<sup>3</sup> - при съхраняване на ЛЗТ.

(3) Максималната вместимост на единичните (отделните) резервоари е не повече от:

1. за резервоари с плаващ покрив - 120 000 m<sup>3</sup>;

2. за резервоари с понтон - 30 000 m<sup>3</sup>;

3. за резервоари с неподвижен покрив - 20 000 m<sup>3</sup>.

**Чл. 516.** Минималното разстояние между стените на резервоарите от две съседни групи е, както следва:

1. между надземни резервоари - 40 m;

2. между надземни и полуподземни резервоари - 35 m;

3. между надземни и подземни резервоари - 30 m;

4. между полуподземни резервоари - 25 m;

5. между полуподземни и подземни резервоари - 15 m;

6. между подземни резервоари - 15 m.

**Чл. 517.** (Изм. и доп. - ДВ, бр. 75 от 2013 г.) (1) Минималните разстояния между стените на съседни надземни резервоари в една група се определя в зависимост от диаметъра и конструкцията на резервоарите, както и от вида на съхраняваната в тях течност по табл. 46.

(2) (Изм. - ДВ, бр. 75 от 2013 г.) При определяне на минималните разстояния между резервоарите се приема по-голямото разстояние по табл. 46, но не повече от:

1. (изм. - ДВ, бр. 75 от 2013 г.) за резервоари с неподвижен покрив или с понтон - 40 m;

2. (изм. - ДВ, бр. 75 от 2013 г.) за резервоари с плаващ покрив - 30 m.

Таблица 46

№ по ред	Видове резервоари	Пламна температура на съхраняваната течност, °С	Минимално разстояние
1.	С неподвижен покрив или с понтон	до 55	0,75 Д*
		от 55 до 120	0,65 Д
		над 120	0,5 Д
2.	С плаващ покрив	до 55	0,5 Д



	от 55 до 120	0,4 Д
	над 120	0,2 Д

\*Д е диаметърът на резервоара.

(3) (Нова - ДВ, бр. 75 от 2013 г.) Минималното разстояние между надземните резервоари е най-малко 2 m.

**Чл. 518.** (1) Допуска се разстоянията от резервоари и хранилища за ЛЗТ и ГТ до съседни сгради и съоръжения, както и разстоянията между стените на резервоари, разположени в една група, да се намаляват, както следва:

1. при подземни резервоари и хранилища - с 50 %;
2. при полуподземни резервоари и хранилища - с 25 %.

(2) Разстоянието между стените на подземните резервоари от една група е най-малко 0,5 m.

**Чл. 519.** Минималните разстояния от надземни резервоари за амонячна вода са, както следва:

1. до помпени станции за ЛЗТ - 8 m;
2. до помпени станции за ГТ - 5 m;
3. до оста на хидрантите на наливно-изливните устройства за ЛЗТ и ГТ - 5 m;
4. до оста на железопътни линии за редовно движение - 20 m;
5. до оста на вътрешнообектови и маневрени железопътни линии - 12 m;
6. до края на платното на пътища от републиканската пътна мрежа - 10 m;
7. до вътрешнообектови пътища - 5 m;
8. до съседни резервоари за амонячна вода - 1 m;
9. до съседни сгради разстоянията се определят по табл. 39, като складовете за амонячна вода се приравняват към производства от категория по пожарна опасност Ф5Д.

**Чл. 520.** (Доп. - ДВ, бр. 75 от 2013 г.) (1) Минималните разстояния от резервоари за ЛЗТ и ГТ до помпени станции се определят в зависимост от категорията на склада.

(2) (Доп. - ДВ, бр. 75 от 2013 г.) Разрешава се намаляване до 1 m на разстоянието от подземни резервоари за ЛЗТ и ГТ до помпени станции с не повече от три основни помпи, подът на които е под нивото на прилежащия терен, при условие че стената на помпената станция към резервоарите е без отвори (с изключение на отворите за тръбопроводи).

(3) Разрешава се намаляване до 1 m на разстоянието от помпени станции до надземни резервоари за ГТ с пламна температура над 120 °С, при условие че помпените станции са извън обваловката на резервоарите.

**Чл. 521.** Разрешава се намаляване до 1 m на разстоянието между надземни резервоари за ЛЗТ с обем до 50 m<sup>3</sup> и за ГТ с обем до 100 m<sup>3</sup>, при условие че общата вместимост на групата резервоари за ЛЗТ е до 200 m<sup>3</sup>, а за ГТ - до 400 m<sup>3</sup> и минималното разстояние между групите резервоари е, както следва:

1. между групи с ЛЗТ - 10 m;
2. между групи с ГТ - 5 m;
3. от група с ЛЗТ до група с ГТ - 7 m.

**Чл. 522.** (Изм. - ДВ, бр. 75 от 2013 г.) (1) (Изм. - ДВ, бр. 75 от 2013 г.) Отделностоящите надземни и полуподземни резервоари или група резервоари с обем над 1000 m<sup>3</sup> - към складовете от I категория, и с обем над 500 m<sup>3</sup> - към складовете от II категория, се предвиждат обваловани със земен насип, с широчина на върха най-малко 0,5 m, или оградени с негорима стена, изчислена за хидравличния натиск на разлятата течност, и с огнеустойчивост най-малко REI 300.

(2) В случаите, когато теренът създава условия за разливане на течността при авария към съседни сгради, съоръжения, реки, езера и др., резервоарите се проектират с насип независимо от единичната и общата им вместимост.

(3) За двустенни резервоари се разрешава насипите по ал. 1 и 2 да не се изпълняват, при условие че резервоарите са проектирани с вградена система между стените за сигнализиране и за предотвратяване на разлив при възникване на пробив в основния резервоар.

**Чл. 523.** (Доп. - ДВ, бр. 75 от 2013 г.) Обваловки, в които са разположени надземни или полуподземни резервоари, се разделят посредством вътрешни (междинни) насипи или стени на части с площ до 2500 m<sup>2</sup>, без площта, заемана от резервоарите.

**Чл. 524.** (1) Минималното разстояние от стените на резервоарите до долния вътрешен ръб на основните (външните) насипи или стени е, както следва:

1. при резервоари с обем от 500 до 2000 m<sup>3</sup> включително - 5 m;
2. при резервоари с обем над 2000 m<sup>3</sup> - 10 m.

(2) Не се нормира разстоянието от стените на резервоарите до вътрешните (междинните) насипи или стени.

(3) (Нова - ДВ, бр. 75 от 2013 г.) Разстоянията по ал. 1 не се нормират, ако резервоарите са осигурени със стабилни инсталации за пожарогасене и охлаждане.

**Чл. 525.** (1) Външните (основните) насипи или стени се проектират на височина 0,2 m над нивото на разлятата течност.

(2) Обемът на обваловките се приема равен на:

1. вместимостта на резервоара - за единични надземни резервоари;
2. надземната вместимост на резервоара - за единични полуподземни резервоари;
3. единичната вместимост на най-големия резервоар - за група надземни резервоари;
4. най-голямата надземна единична вместимост - за група полуподземни резервоари.

(3) Вътрешните (междинните) насипи или стени се предвиждат на височина, с 0,3 m по-малка от височината на основните (външните) насипи или стени.

**Чл. 526.** За осигуряване на достъп към всяка подгрупа резервоари към външните насипи или стени се проектират най-малко две срещуположни стълби-преходи от негорим материал с широчина най-малко 2 m и с наклон не по-голям от 45°. За резервоари със стабилни и полустабилни инсталации за пожарогасене минималната широчина на стълбите е 0,8 m.

**Чл. 527.** За групите резервоари с вместимост над 1000 m<sup>3</sup> се осигурява възможност за прехвърляне на течностите в случай на авария или пожар от един резервоар в друг.

**Чл. 528.** (1) Контролните шахти за обслужване на тръбопроводи, паропроводи, газопроводи и др. се предвиждат извън обваловката на резервоарите.

(2) Не се допуска транзитно преминаване на електрически кабели и въздушни електрически линии през или над обваловката на резервоарите.

(3) Подземни електрически кабели се проектират на разстояние най-малко 2 m от необваловани резервоари.

**Чл. 529.** За единични резервоари с обем над 5000 m<sup>3</sup> и за всяка група резервоари с общ обем над 10 000 m<sup>3</sup> се проектира обходен път. За резервоари с по-малка вместимост се проектира задънен път с обход или с площадка с размери най-малко 12 x 12 m за преминаване на пожарните автомобили. Пътното платно се проектира с широчина най-малко 6 m с трайна настилка и се защитава срещу заливане с ЛЗТ и ГТ.

**Чл. 530.** (Изм. и доп. - ДВ, бр. 75 от 2013 г.) (1) (Изм. - ДВ, бр. 75 от 2013 г.) Сградите и съоръженията на територията на складове за ЛЗТ и ГТ се проектират от I или II степен на огнеустойчивост или едноетажни от стоманени пожаронезащитени конструкции.

(2) Складовете за ЛЗТ и ГТ се проектират с ограда от продукти с клас по реакция на огън не по-нисък от А2 и с височина не по-малка от 1,5 m.

(3) Минималното разстояние от оградата на склада до резервоарите, сградите и съоръженията, в които се съхраняват ЛЗТ и ГТ, е, както следва:

1. при складове от I категория: за ЛЗТ - 10 m, и за ГТ - 5 m;
2. при складове от II категория: за ЛЗТ - 4 m, и за ГТ - 2 m.

(4) (Нова - ДВ, бр. 75 от 2013 г.) Не се ограничават разстоянията от резервоарите до пътищата за противопожарни цели, по които не се предвижда преминаване на други превозни средства.

## Раздел XIII

### Складове за ЛЗТ и ГТ от I категория от подклас на функционална пожарна опасност Ф5.2

**Чл. 531.** (Изм. - ДВ, бр. 75 от 2013 г.) Складовете за ЛЗТ и ГТ от I категория се проектират в производствено-складови територии.

**Чл. 532.** (1) Складовете се проектират с обща вместимост не повече от 320 000 m<sup>3</sup>. Разстоянието между два съседни склада е най-малко 250 m.

(2) Разстоянието от надземни резервоари до съседни сгради и съоръжения от класове на функционална пожарна опасност Ф1 - Ф5, разположени извън територията на склада, се определя по табл.47.

**Чл. 533.** (Изм. - ДВ, бр. 75 от 2013 г.) Складове за ЛЗТ и ГТ, отстоящи на по-малко от 200 m от река, се проектират на разстояние от сгради и съоръжения на товарни, пътнически и служебни пристани, от водоелектрически централи и други хидротехнически съоръжения, от корабостроителни и кораборемонтни заводи, от населени места и други по-големи крайбрежни сгради и съоръжения, както следва:

1. по течението на реката - най-малко 100 m;

2. (изм. - ДВ, бр. 75 от 2013 г.) обратно на течението на реката - най-малко на 500 m.

**Чл. 534.** (1) Минималните разстояния от наливно-изливни устройства, хранилища, навеси и открити площадки за ЛЗТ и ГТ от I категория до съседни сгради и съоръжения от класове на функционална пожарна опасност Ф1 - Ф5, разположени извън територията на склада, се определят по табл.48.

(2) Разстоянията от сгради и съоръжения в района на складове за ЛЗТ и ГТ от I категория до съседни сгради и съоръжения от класове на функционална пожарна опасност Ф1 - Ф5, разположени извън територията на склада, се определят съгласно табл.39. За помпени станции и разливни помещения разстоянията се увеличават със 100 %.

**Чл. 535.** (Попр. - ДВ, бр. 17 от 2010 г.; изм., бр. 75 от 2013 г.) (1) Минималните разстояния от надземни резервоари до сгради и съоръжения на територията на складове за ЛЗТ и ГТ от I категория се определят по табл.49.

(2) (Попр. - ДВ, бр. 17 от 2010 г.) Допуска се разстоянието от междинни изливни резервоари до пристани по табл.49 да се намалява до 30 m.

(3) Разстоянията, определени в табл.49, не се отнасят за нулевите резервоари (мерници), предназначени за зареждане на танкери. Нулевите резервоари могат да се предвиждат непосредствено на пристана.

(4) (Отм. - ДВ, бр. 75 от 2013 г.).

Таблица 47

№ по ред	Съседни сгради и съоръжения	Минимални разстояния в m от сгради и съоръжения до стените на резервоарите при вместимост на единичните резервоари в m <sup>3</sup> и пламна температура на течността, °C											
		до 5000 m <sup>3</sup>			от 5001 до 15 000 m <sup>3</sup>			от 15 001 до 50 000 m <sup>3</sup>			над 50 000 m <sup>3</sup>		
		до 55°C	от 55 до 120°C	над 120°C	до 55°C	от 55 до 120°C	над 120°C	до 55°C	от 55 до 120°C	над 120°C	до 55°C	от 55 до 120°C	над 120°C
1.	Сгради и съоръжения от подклас на функционална пожарна опасност Ф5.1 и закрити складове, които могат да бъдат причислени към следните категории по пожарна опасност:												
	а) Ф5А, Ф5Б, Ф5В и Ф5Г	40	35	30	50	45	35	80	70	60	100	85	70
	б) Ф5Д	30	25	20	40	35	30	60	50	40	80	70	60
2.	Сгради и съоръжения от класове на функционална пожарна опасност Ф1 - Ф4, с изключение на сградите и	75	65	55	100	85	70	125	105	90	150	130	105



1.	Сгради и съоръжения от подклас на функционална пожарна опасност Ф5.1 и закрити складове, отнесени към категории по пожарна опасност:												
	а) Ф5А, Ф5Б, Ф5В и Ф5Г	40	35	30	45	40	30	80	70	60	50	45	35
	б) Ф5Д	30	25	20	35	30	25	60	55	45	40	35	30
2.	Сгради и съоръжения от класове на функционална пожарна опасност Ф1 - Ф4, с изключение на сградите и съоръженията на товарни, пътнически и служебни пристанища	75	65	55	80	70	60	125	105	90	100	85	70
3.	Сградите и съоръженията на товарни, пътнически и служебни пристанища	40	35	30	45	40	30	чл.571 и чл.572			50	45	35
4.	Сгради и съоръжения от подклас на функционална пожарна опасност Ф5.4	35	30	25	40	35	30	70	60	50	45	40	30
5.	Границите на открити складове за горими материали (памук, лен, коноп, целволе, сено, слама, хартия и др.п.)	60	55	45	65	55	45	70	60	50	65	55	45
6.	Границите на открити складове за:												
	а) бичен дървен материал, дървен, пластмасов амбалаж и др.п.	50	45	35	55	50	40	60	50	45	55	50	40
	б) каменни и дървени въглища, кокс, трупи и др.п.	35	30	25	40	35	30	45	40	35	40	35	30
7.	Оста на най- близкия коловоз за редовно движение в железопътни гари и обслужващите гарите сгради и складове	40	35	30	45	40	35	70	60	50	50	45	35
8.	Оста на открита железопътна линия (междугария) и железопътните спирки	35	30	25	40	35	30	50	45	35	40	35	30
9.	Оста на маневрени вътрешнообектови железопътни линии и такива, обслужващи съседни обекти	30	25	20	35	30	25	40	35	30	35	30	25
10.	Крайт на платното на автомобилни пътища от републиканската пътна мрежа	20	18	15	25	20	18	40	35	30	30	25	20
11.	Крайт на платното на вътрешнообектови автомобилни пътища и тези, обслужващи съседни обекти	15	12	10	20	15	12	35	30	25	25	20	18
12.	Границите на горски местности и посевни участъци	40	35	30	40	35	30	50	45	35	40	35	30
13.	Въздушни електропроводи	Най-малко 1,5 пъти височината на стълба											

Таблица 49

№ по ред	Съседни сгради и съоръжения	Минимални разстояния в m от сградите и съоръженията до стените на резервоарите в зависимост от вместимостта на единичните резервоари в m <sup>3</sup> и пламната температура на течността, °C											
		до 5000 m <sup>3</sup>			от 5001 до 15 000 m <sup>3</sup>			от 15 001 до 50 000 m <sup>3</sup>			над 50 000 m <sup>3</sup>		
		до 55°C	от 55 до 120°C	над 120°C	до 55°C	от 55 до 120°C	над 120°C	до 55°C	от 55 до 120°C	над 120°C	до 55°C	от 55 до 120°C	над 120°C
1.	Разливи помещения и помпени станции за ЛЗТ и ГТ и възлите за управлението им	10	10	8	15	12	10	20	18	15	30	25	20
2.	Сгради и съоръжения от категория по пожарна опасност Ф5Г (с употреба на открит огън)	30	25	20	40	35	30	60	55	45	60	55	45
3.	Други сгради и съоръжения на територията на склада	25	20	18	30	25	20	35	30	25	40	35	30
4.	Гаражи и открити площадки за гариране на бензиновози, газовози и др.п.	30	25	20	40	35	30	60	55	45	60	55	45
5.	Границите на открити складове за дървен, пластмасов и друг горим амбалаж	50	45	35	60	55	45	60	55	45	70	60	50
6.	Хранилища, навеси и открити площадки за съхраняване на ЛЗТ и ГТ в съдове	20	18	15	30	25	20	30	25	20	40	35	30
7.	Оста и хидрантите на железопътни наливно-изливни устройства	20	18	15	25	20	18	30	25	20	35	30	25
8.	Автоналивно-изливни устройства	20	18	15	20	18	15	25	20	18	25	20	18
9.	Корпусът на танкера и наливно-изливните устройства на пристана	50	45	35	50	45	35	60	55	45	90	80	65
10.	Оста на коловози, обслужващи други железопътни наливно-изливни устройства	20	18	15	20	18	15	25	20	18	30	25	20
11.	Оста на други вътрешнообектови железопътни коловози	25	20	18	30	25	20	35	30	25	35	30	25
12.	Крайт на платното на вътрешнообектови автомобилни пътища	20	18	15	20	18	15	30	25	20	30	25	20
13.	Помпени станции, подстъпи и площадки за засмукване на вода от водоемите за пожарогасене	30	30	30	30	30	30	40	40	40	40	40	40
14.	Въздушни електропроводи	Най-малко 1,5 пъти височината на стълба											

Таблица 50

№ по ред	Съседни сгради и съоръжения	Минимални разстояния в m от съседните сгради и съоръжения до:			
		хидрантите на автоналивно-изливни устройства за течности с пламна температура	оста и хидрантите на железопътни наливно-изливни устройства за течности с пламна	корпуса на танкера и наливно-изливните устройства на пристана за течности с пламна	границите на открити площадки, навеси и хранилища за течности с пламна температура

		температура			температура			температура			температура		
		до 55°C	от 55 до 120°C	над 120°C	до 55°C	от 55 до 120°C	над 120°C	до 55°C	от 55 до 120°C	над 120°C	до 55°C	от 55 до 120°C	над 120°C
1.	Разливни помещения и помпени станции за ЛЗТ и ГТ и възлите за управлението им	10	8	5	15	12	10	20	18	15	15	12	10
2.	Сгради и съоръжения от категория по пожарна опасност Ф5Г (с употреба на открит огън)	25	20	18	30	25	20	40	35	30	30	25	20
3.	Други сгради и съоръжения на територията на склада	20	18	15	25	20	18	35	30	25	25	20	18
4.	Гаражи и открити площадки за гаригане на бензиновози, газовози и др.п.	25	20	18	30	25	20	40	35	30	30	25	20
5.	Границите на открити складове за дървен, пластмасов и друг горим амбалаж	30	25	20	35	30	25	45	40	35	35	30	25
6.	Хранилища, навеси и открити площадки за съхраняване на ЛЗТ и ГТ в съдове	20	18	15	25	20	18	35	30	25	25	20	18
7.	Оста и хидрантите на железопътни наливно-изливни устройства	20	18	15	съгласно чл. 560			30	25	20	25	20	18
8.	Автоналивно-изливни устройства	10	8	5	20	18	15	25	20	18	20	18	15
9.	Корпусът на танкера и наливно-изливните устройства на пристана	20	18	15	30	25	20	съгласно чл. 570			30	25	20
10.	Оста на железопътни коловози, обслужващи други железопътни наливно-изливни устройства	20	18	15	20	18	15	25	20	18	25	20	18
11.	Оста на други вътрешнообектови железопътни линии	25	20	18	30	25	20	40	35	30	30	25	20
12.	Краят на платното на вътрешнообектови автомобилни пътища	15	12	10	20	18	15	30	25	20	20	18	15
13.	Помпени станции, подстъпи и площадки за засмукване на вода от водоемите за пожарогасене	30	30	30	30	30	30	40	40	40	40	40	40
14.	Въздушни електрически линии	Най-малко 1,5 пъти височината на стълба											

**Чл. 536. (1)** Минималните разстояния от наливно-изливни устройства, хранилища, навеси и открити площадки за ЛЗТ и ГТ от I категория, както и от места за престой на автомобилни и железопътни цистерни до сгради и съоръжения, разположени на територията на складове (с изключение на резервоарите), се определят по табл.50.

(2) Допуска се помпените станции за ЛЗТ и ГТ да се разполагат непосредствено на пристаните.

**Чл. 537.** Минималните разстояния от помпени станции и разливни помещения за ЛЗТ и ГТ, разположени в складове от I категория, до пътища се определят по табл.51.

№ по ред	Елемент и вид на пътищата, от които се мери разстоянието	Минимални разстояния в m от пътищата до помпените станции и разливните помещения при течности с пламна температура, °С		
		до 55	от 55 до 120	над 120
1.	Оста на железопътни линии за редовно движение	35	25	20
2.	Оста на маневрени, вътрешнообектови и железопътни линии, обслужващи съседни предприятия и обекти	25	20	15
3.	Оста на железопътни линии, обслужващи наливно-изливни устройства	15	12	10
4.	Краят на платното на пътя от републиканската пътна мрежа	20	16	12
5.	Краят на платното на вътрешнообектови и обслужващи съседни обекти пътища	12	10	8

## Раздел XIV

### Складове за ЛЗТ и ГТ от II категория от подклас на функционална пожарна опасност Ф5.2

**Чл. 538.** (Изм. и доп. - ДВ, бр. 75 от 2013 г.) (1) (Изм. - ДВ, бр. 75 от 2013 г.) Минималните разстояния от надземни резервоари, наливно-изливни устройства, хранилища, открити площадки и навеси за ЛЗТ и ГТ от II категория до съседни сгради и съоръжения се определят по табл.52.

(2) При определяне на разстоянията от наливно-изливни устройства до съседни сгради и съоръжения по табл. 52 се изчислява общата вместимост на автомобилните или железопътните цистерни, които могат едновременно да се обработват и да чакат за обработка.

(3) При определяне на разстоянията от хранилища, открити площадки и навеси до съседни сгради и съоръжения по табл.52 се изчислява общата вместимост на съдовете, които се съхраняват в тях.

(4) (Доп. - ДВ, бр. 75 от 2013 г.) Разстоянията от сгради и съоръжения в района на складове за ЛЗТ и ГТ от II категория, непосочени в табл. 52 до сгради и съоръжения на съседни обекти се определят по табл.39. За помпени станции и разливни помещения разстоянията по табл.39 се увеличават с 50 %.

(5) За ГТ с пламна температура над 120 °С се допуска разстоянията по табл.52 да се намалят с 25 %.

**Чл. 539.** Минималните разстояния от помпени станции и разливни помещения за ЛЗТ и ГТ на складове от II категория до пътища се определят по табл.53.

**Чл. 540.** (Изм. и доп. - ДВ, бр. 75 от 2013 г.) (1) Разрешава се съхраняване на ЛЗТ и ГТ в помещения на сгради от подклас на функционална пожарна опасност Ф5.1 от I и II степен на огнеустойчивост.

(2) Количеството на съхраняваните течности в помещенията по ал. 1 се определя по табл.54.

Таблица 52

№ по ред	Съседни сгради и съоръжения	Минимални разстояния в m от съседните сгради и съоръжения до стените на резервоарите при вместимост на единичните резервоари (общата вместимост на автомобилните и железопътните цистерни по чл. 538, ал. 2 и на съдовете по чл. 538, ал. 3) в m <sup>3</sup> , в които се съхраняват:														
		ЛЗТ							ГТ							
		от 1001 до 2000	от 501 до 1000	от 201 до 500	от 101 до 200	от 51 до 100	до 50	от 10001 до 15000	от 5001 до 10000	от 2001 до 5000	от 1001 до 2000	от 501 до 1000	от 201 до 500	от 101 до 200	от 51 до 100	до 50
1.	Сгради и съоръжения	40	35	30	25	20	15	50	40	35	30	25	20	15	12	10



	от категория по пожарна опасност Ф5Г (с употреба на открит огън)															
2.	Други сгради и съоръжения	30	25	20	15	12	10	40	30	25	20	18	15	12	10	8
3.	Границите на открити складове за горими материали (памук, лен, коноп, сено, слама, хартия и др. п.)	60	50	45	40	38	35	70	60	55	50	45	40	38	35	30
4.	Границите на открити складове за:															
	а) бичен дървен материал, дървен и пластмасов амбляж и др. п.)	50	40	35	30	28	25	60	55	50	45	40	35	30	25	20
	б) каменни и дървени въглища, кокс, трупи и др.п.	30	25	20	15	12	10	40	30	25	20	18	15	12	10	8
5.	Помпени станции, подстъпи и площадки за засмукване на вода от водоемите за пожарогасене	30	30	30	30	30	30	30	30	30	30	30	30	30	30	30
6.	Въздушни електропроводи	най-малко 1,5 пъти височината на стълба														
7.	Оста на железопътни линии за редовно движение	40	38	36	34	32	30	30	28	26	25	24	23	22	21	20
8.	Оста на маневрени, вътрешнообектови железопътни линии и такива, обслужващи съседни обекти	30	28	26	24	22	20	20	20	20	19	18	17	16	15	15
9.	Оста и хидрантите на железопътни наливно-изливни устройства	15	15	15	15	14	12	10	10	10	10	10	9	9	8	8
10.	Оста на коловоза, обслужващ железопътни наливно-изливни устройства	15	15	15	15	14	12	10	10	10	10	10	9	9	8	8
11.	Краят на платното на автомобилни пътища от републиканската пътна мрежа	15	15	15	15	14	12	10	10	10	10	10	9	9	8	8
12.	Хидрантите на автналивно-изливните устройства	15	14	13	12	11	10	10	10	10	10	10	9	9	8	8
13.	Вътрешнообектови автомобилни пътища, разливни помещения, помпени станции за ЛЗТ и ГТ и възлите за управлението им	10	10	10	10	10	10	5	5	5	5	5	5	5	5	5
14.	Границите на открити площадки, навеси и хранилища за ЛЗТ и ГТ в съдове	20	19	18	17	16	15	15	14	13	12	12	11	11	10	10

(3) (Изм. - ДВ, бр. 75 от 2013 г.) Помещенията, в които се съхраняват ЛЗТ и ГТ, се проектират с прагове, изработени от продукти с клас по реакция на огън най-малко А2, за предотвратяване разливането на течности. Вратите на помещенията, в които се съхраняват ЛЗТ и ГТ, към съседни помещения се проектират с огнеустойчивост най-малко ЕІ 60.

№ по ред	Елемент и вид на пътищата, от които се мери разстоянието	Минимални разстояния в m от пътища до помпени станции и разливни помещения за течности с пламна температура, °C		
		до 55	от 55 до 120	над 120
1.	Оста на железопътни линии за редовно движение	30	20	15
2.	Оста на маневрени, вътрешнообектови железопътни линии и такива, обслужващи съседни обекти	20	15	12
3.	Оста на железопътни линии, обслужващи наливно-изливни устройства	10	8	7
4.	Краят на платното на пътя от републиканската пътна мрежа	12	10	8
5.	Краят на платното на вътрешнообектови и обслужващи съседни обекти пътища	8	5	3

(4) Разрешава се помпите за ГТ да се разполагат в помещението за резервоари за ГТ.

(5) Разрешава се в помещения на подземните етажи на сгради от I и II степен на огнеустойчивост от категории по пожарна опасност Ф5Г и Ф5Д да се разполагат сборници за масло към маслоохладителните инсталации и циркуляционните смазочни системи с общ обем до 400 m<sup>3</sup>. Аварийно източване на маслото от тях не се предвижда.

(6) (Нова - ДВ, бр. 75 от 2013 г.) Когато съхраняването на ЛЗТ и ГТ се предвижда в резервоари, разположени в помещения, които са отделени от останалите съгласно чл. 16, максимално допустимото количество на течностите съгласно табл. 54 може да бъде увеличено със 100 %.

**Чл. 541.** (Отм. - ДВ, бр. 75 от 2013 г.).

Таблица 54

№ по ред	Начин на съхраняване	Максимално количество на течностите в помещението, m <sup>3</sup>	
		ЛЗТ	ГТ
1.	Във варели, туби, бидони и др. в отделни надземни помещения на първия етаж в сгради с непосредствен изход навън	20	100
2.	Във варели, туби, бидони и др. в отделни подземни или полуподземни помещения в сградите	Не се допуска	2
3.	Във варели, туби, бидони и др., без отделяне в самостоятелни помещения - в сгради от категории по пожарна опасност Ф5Г и Ф5Д	0,5	3
4.	В резервоари, разположени в отделни надземни помещения на първия етаж в сгради с непосредствен изход навън	Еднодневната потребност на цеха, но не повече от: 30	250
5.	В резервоари, разположени в отделни подземни или полуподземни помещения в сгради с непосредствен изход навън	Не се допуска	200
6.	В резервоари, без отделяне в самостоятелни помещения - в сгради от категории по пожарна опасност Ф5Г и Ф5Д	1	5

## Раздел XV

### Хранилища, навеси и открити площадки за съхраняване на ЛЗТ и ГТ от подклас на функционална пожарна опасност Ф5.2

**Чл. 542.** (Попр. - ДВ, бр. 17 от 2010 г.; изм., бр. 75 от 2013 г.) Сградите на хранилищата за ЛЗТ и ГТ се проектират от I, II степен на огнеустойчивост или от стоманени пожарнезащитени конструкции. Лесноразрушаващи се строителни елементи на сградите на хранилища се проектират при спазване изискванията на чл. 402.

**Чл. 543.** Сградите на хранилищата се проектират, както следва:

1. подземни - когато хранилището е проектирано като подземен етаж съгласно ЗУТ;
2. полуподземни - когато хранилището е проектирано като полуподземен етаж съгласно ЗУТ;
3. надземни - когато хранилището е проектирано като надземен етаж съгласно ЗУТ.

**Чл. 544.** (1) Сградите на надземните хранилища се проектират с височина до три етажа - при съхраняване на ГТ, и на един етаж - при съхраняване на ЛЗТ или при съхраняване на ЛЗТ и ГТ.

(2) Подземните и полуподземните хранилища за ЛЗТ и ГТ се проектират едноетажни.

**Чл. 545.** (Отм. - ДВ, бр. 75 от 2013 г.).

**Чл. 546.** (Изм. - ДВ, бр. 75 от 2013 г.) (1) Блокиране на хранилища с разливни, помпени и други обслужващи ги помещения се разрешава, при условие че са отделени със стени от продукти с клас по реакция на огън не по-нисък от А2, с огнеустойчивост най-малко REI (EI) 60 и помещенията са с изходи, които водят непосредствено навън.

(2) (Изм. - ДВ, бр. 75 от 2013 г.) Разрешава се свързване на помещенията по ал. 1, като вратите се предвиждат самозатварящи се с огнеустойчивост най-малко EI 60.

**Чл. 547.** (Изм. и доп. - ДВ, бр. 75 от 2013 г.) (1) (Изм. - ДВ, бр. 75 от 2013 г.) Хранилищата се проектират разделени със стени от клас по реакция на огън не по-нисък от А2, с огнеустойчивост най-малко REI (EI) 120, на отделни секции с единична вместимост не повече от 200 m<sup>3</sup> - за ЛЗТ, и 1000 m<sup>3</sup> - за ГТ. Общата вместимост на едно хранилище за ЛЗТ е не повече от 1200 m<sup>3</sup>, а за ГТ - не повече от 6000 m<sup>3</sup>.

(2) Вместимостта на хранилището или на отделна секция от него за съхраняване на ЛЗТ и ГТ се приема по приведен обем, като 1 m<sup>3</sup> ЛЗТ се приравнява на 5 m<sup>3</sup> ГТ.

(3) (Доп. - ДВ, бр. 75 от 2013 г.) Вратите на отделните секции са самозатварящи се с огнеустойчивост най-малко EI 90, изпълнени от продукти от клас по реакция на огън не по-нисък от А2 и с прагове за предотвратяване разливането на течности.

(4) Разстоянието между резервоарите в една секция е най-малко 1 m.

**Чл. 548.** (Изм. - ДВ, бр. 75 от 2013 г.) Секциите на хранилище за ЛЗТ и ГТ с площ, по-голяма от 200 m<sup>2</sup>, се проектират най-малко с два разсредоточени изхода, като разстоянието от най-отдалечената точка на хранилището до евакуационен изход е не повече от 20 m.

**Чл. 549.** (1) Хранилищата се проектират за складиране на варели в един ред по височина - при съхраняване на ЛЗТ, и в два реда - при съхраняване на ГТ.

(2) Допуска се височината на складираните варели по ал. 1 да се увеличи с още един ред при използване на самоносещи се палети.

(3) При механизирано подреждане варелите се складираат на стелажи с височина до три етажа - за ЛЗТ, и до пет етажа - за ГТ. Варелите се складираат в един ред на всеки етаж от стелажа.

**Чл. 550.** (1) Леснозапалими и горими течности в маломерни нечупливи опаковки се складираат на фигури с дължина до 9 m, широчина до 2 m и височина до 1,4 m, като опаковките се подреждат една върху друга.

(2) Разрешава се ЛЗТ и ГТ в малки чупливи опаковки да се складираат на стелажи (независимо от броя на стелажите). Не се разрешава опаковките да се поставят една върху друга.

**Чл. 551.** Стелажите се изпълняват от продукти с клас по реакция на огън най-малко А2 и се разделят с проходи с широчина най-малко 1 m.

**Чл. 552.** (Попр., бр. 17 от 2010 г.; изм., бр. 75 от 2013 г.) (1) На открита площадка се допуска складиране на до четири групи варели с ГТ, като размерите на всяка група са 25 x 15 m, а разстоянието между групите - най-малко 5 m. Между всеки два реда в групата се предвиждат проходи с широчина най-малко 1 m. Варелите се складираат по височина до два реда.

(2) Разстоянието между групите от варели на две съседни площадки е най-малко 15 m.

(3) (Попр., бр. 17 от 2010 г.; изм., бр. 75 от 2013 г.) Разстоянията от площадките за съхраняване на ЛЗТ и ГТ във варели и бидони до сградите и съоръженията на територията на предприятията и складовете се определят по таблици 49, 50 и 52.

(4) (Изм. - ДВ, бр. 75 от 2013 г.) Разрешава се складиране на варели за ЛЗТ само под навеси на групи в един ред и при спазване изискванията на ал. 1 и 2. Конструктивните елементи на навесите се предвиждат от строителни продукти с клас по реакция на огън не по-нисък А2.

**Чл. 553.** Железопътните и авторампите за товарене и разтоварване на ЛЗТ и ГТ във варели, бидони и др. се изпълняват от продукти с клас по реакция на огън не по-нисък от А2.

**Чл. 554.** (Изм. - ДВ, бр. 75 от 2013 г.) (1) (Изм. - ДВ, бр. 75 от 2013 г.) Серовъглеродът се съхранява под водна възглавница в резервоари, разположени в хранилища, разделени на секции с негорими стени с огнеустойчивост най-малко REI (EI) 90 .

(2) Хранилищата за съхраняване на серовъглерод се проектират с не повече от десет секции, всяка от които с вместимост до 100 m<sup>3</sup>. Разстоянието между отделните хранилища е най-малко 20 m.

(3) Допуска се увеличаване до 150 m<sup>3</sup> на вместимостта на секциите на резервоарите за серовъглерод, при условие че са разположени под слой вода (във воден басейн).

## Раздел XVI

### Железопътни наливно-изливни устройства (естакади) от подклас на функционална пожарна опасност Ф5.2

**Чл. 555.** (1) Железопътните наливно-изливни устройства се предвиждат на прав участък от линиите и се проектират от продукти от клас по реакция на огън не по-нисък от А2.

(2) Наливно-изливните устройства са:

1. едностранни - когато наливно-изливните хидранти са разположени от едната страна на железопътната линия и обслужват само нея;

2. двустранни - когато наливно-изливните хидранти са разположени между две железопътни линии и могат да обслужват едновременно и двете линии;

3. напречни - когато наливно-изливните хидранти са разположени над обслужваните от тях железопътни линии.

(3) Дължината на едностранните и двустранните наливно-изливни устройства се определя в зависимост от броя на операциите, които ще се изпълняват от тях, но тя не може да е повече от 250 m.

(4) За дължина на напречните естакади, при които на една линия се обработва само една цистерна, се приема разстояние 30 m вляво и вдясно по коловоза, мерено от наливно-изливните хидранти. Останалата част от коловоза, по която се подават и изтеглят празните и пълните цистерни, се приема като гаражен коловоз.

**Чл. 556.** (1) Разстоянието между най-близките хидранти и цистерни на съседни железопътни наливно-изливни устройства, разположени на една линия, е най-малко 10 m, а между хидрантите и осите на железопътни линии на съседни железопътни наливно-изливни устройства, разположени на успоредни коловози - най-малко 15 m.

(2) Изискването по ал. 1 не се отнася за коловозите на двустранното железопътно наливно-изливно устройство и за напречните естакади с не повече от шест коловоза, разстоянието между които се определя в зависимост от размера на конструкцията на естакадата и габарита на железопътния състав.

**Чл. 557.** (1) За всяко наливно-изливно устройство се предвижда изход в обходна (обиколна) железопътна линия. Разстоянието между осите на железопътната линия с наливно-изливните устройства и най-близката обходна линия е най-малко 20 m.

(2) Разрешава се проектиране на задънени наливно-изливни железопътни линии, при условие че няма възможност за проектиране на обходна (обиколна) железопътна линия. В този случай дължината на наливно-изливните железопътни линии се увеличава с 20 m за разделяне на железопътния състав при пожар.

(3) За железопътни наливно-изливни устройства, на които едновременно се обработват или чакат за обработка до две цистерни, се разрешава проектиране на задънени наливно-изливни железопътни линии, без да е необходимо увеличаване на дължината по ал. 2.

**Чл. 558.** (Изм. - ДВ, бр. 75 от 2013 г.) Разстоянието от най-близкия хидрант и оста на железопътна линия за наливно-изливни устройства до съседните сгради, съоръжения и пътища се определя при спазване изискванията на раздели "Складове за ЛЗТ и ГТ от I категория" и "Складове за ЛЗТ и ГТ от II категория".

**Чл. 559.** (1) Наливно-изливните устройства се изпълняват закрити (като система от тръбопроводи) или открити (като наливни жлебове или улеи, покрити с плочи) от продукти от клас по реакция на огън не по-нисък от А2.

(2) Открити наливно-изливни устройства се предвиждат само за работа с ГТ с пламна температура над 120°C.

**Чл. 560.** На тръбопроводите, които служат за наливане и изливане на течности, се предвиждат аварийни шибъри, на разстояние от 15 до 50 m от наливно-изливните устройства.

**Чл. 561.** Разрешава се разполагане на наливните улеи (жлебовете) успоредно с железопътните линии или между релсите, при условие че са с плътно закриващи ги плочи, изпълнени от продукти с клас по реакция на огън не по-нисък от А2. Между улеите и наливните резервоари се предвижда хидравличен затвор.

**Чл. 562.** В краищата и в средата на наливно-изливните естакади се проектират стълби, изработени от продукти с клас по реакция на огън не по-нисък от А2. Стълбите се разполагат на разстояние до 60 m една от друга.

**Чл. 563.** (1) Площадките на наливно-изливните устройства се проектират с бетонна настилка и с наклон за безпрепятствено оттичане на течностите в канавки, тръби или канали, които се свързват със събирателите или канализационните клонове посредством хидравличен затвор.

(2) Площадките се осигуряват с вода или пара за измиване на разлетите течности.

**Чл. 564.** Наливно-изливните устройства (хидранти, шлангове и тръбопроводи) за ЛЗТ и ГТ се предвиждат с приспособление за предотвратяване разливането на продукти и за отстраняване на остатъците от тях след работа.

## Раздел XVII

### Наливно-изливни пристани от подклас на функционална пожарна опасност Ф5.2

**Чл. 565.** (Изм. - ДВ, бр. 75 от 2013 г.) Наливно-изливните пристани се проектират успоредно на брега или излизат в акваторията във вид на пирс.

**Чл. 566.** (Изм. и доп. - ДВ, бр. 75 от 2013 г.) (1) (Доп. - ДВ, бр. 75 от 2013 г.) Разстоянията между наливно-изливните устройства за течности с пламна температура до 28 °С включително и за ГТ, разположени на морски и езерни пристани, са най-малко 200 m, а между устройствата за течности с пламна температура над 28 °С - най-малко 150 m.

(2) За речните пристани разстоянията по ал. 1 са най-малко съответно 300 и 200 m.

(3) (Доп. - ДВ, бр. 75 от 2013 г.) Разстоянието между дългите страни (бордовете) на съседните танкери за ЛЗТ и ГТ е най-малко 60 m, а между късите им страни (нос, кърма) - най-малко 30 m.

(4) Разстоянията от борда на танкер до носа или кърмата на друг танкер са най-малко 45 m.

(5) При танкери за ГТ разстоянията по ал. 3 и 4 са съответно най-малко 40, 20 и 30 m.

(6) (Изм. и доп. - ДВ, бр. 75 от 2013 г., Изм. - ДВ, бр. 89 от 2014 г.) Минималните разстояния по ал. 3, 4 и 5 се спазват задължително и при разполагането на танкери за ЛЗТ, ГТ и ГТ до кораби на пристани с друго предназначение.

**Чл. 567.** (Изм. - ДВ, бр. 75 от 2013 г.) Разстоянията от наливно-изливни устройства на морски и езерни пристани до товарни, пътнически и служебни пристани са, както следва: най-малко 300 m - при работа с ЛЗТ и ГТ, и най-малко 200 m - при работа с ГТ.

**Чл. 568.** (Изм. - ДВ, бр. 75 от 2013 г.) (1) Наливно-изливните пристани се проектират по течението на плавателни реки и канали на разстояние най-малко 1000 m от пристанища, места за постоянен престой на плавателни съдове и населени места.

(2) (Изм. - ДВ, бр. 75 от 2013 г.) Наливно-изливните пристани се проектират срещу течението на реката на разстояние най-малко 2000 m от обектите по ал. 1.

**Чл. 569.** (1) Наливно-изливните пристани се изпълняват от продукти с клас по реакция на огън не по-нисък от А2 и с ограда откъм страната на брега, изработена от продукти със същия клас по реакция на огън.

(2) Пристаните (пирсове) се проектират с широчина, достатъчна за полагане на всички необходими тръбопроводи и за преминаване на моторни превозни средства.

**Чл. 570.** (Изм. - ДВ, бр. 75 от 2013 г.) Разстоянието от наливно-изливни пристани за ЛЗТ и ГТ до различни обекти се определя при спазване изискванията на раздели „Складове за ЛЗТ и ГТ от I категория“ и „Складове за ЛЗТ и ГТ от II категория“. Разстоянията от пристани за ГТ се определят като за течности с пламна температура до 28 °С включително.

**Чл. 571.** (Изм. - ДВ, бр. 75 от 2013 г.) На площадката на наливно-изливните пристани се разрешава устройване на постови будки и складове, изпълнени от продукти с клас по реакция на огън не по-нисък от А2, за съхраняване само на съоръжения, обслужващи наливно-изливните операции.

**Чл. 572.** На пристана се проектира площадка с шахта за засмукване на вода чрез авто- и мотопомпи.

**Чл. 573.** Всички тръбопроводи към наливно-изливните пристани се изпълняват заварени. В участъка на наливно-изливното устройство се предвижда канал, свързан посредством хидравличен затвор с канализационната система, за предотвратяване разливането на нефтопродукти по пристана и водната повърхност.

**Чл. 574.** (Изм. - ДВ, бр. 89 от 2014 г.) Пристаните и пирсове се оборудват с автоматизирани наливно-изливни ръкави за предотвратяване изтичането на ЛЗТ, ГТ и ГГ при аварийно разкъсване на връзката с танкера.

**Чл. 575.** Към наливно-изливните пристани се изграждат плаващи, пневматични или други съоръжения за ограждане на транспортния съд при авария или пожар, като се предвижда и необходимата техника за изсмукване на разлетите продукти по водната повърхност в ограждението и акваторията.

## Раздел XVIII

### Общи изисквания за складове за втечнени горими газове, от подклас на функционална пожарна опасност Ф5.2

**Чл. 576.** Складовете за втечнени горими газове в зависимост от предназначението им се разделят на три категории:

1. складове и газоснабдителни станции за втечнени газове, обслужващи различни потребители - I категория;
2. складове и газоснабдителни станции на територията на обектите, предназначени да снабдяват с газ консуматорите само от тези обекти - II категория;
3. резервоарни и бутилкови групови инсталации - III категория.

**Чл. 577.** (1) Резервоарите за съхраняване на втечнени газове се проектират надземни и подземни.

(2) Не се допуска проектирането на резервоари за втечнени горими газове в сгради.

**Чл. 578.** (Изм. - ДВ, бр. 75 от 2013 г.) (1) Подземните резервоари се вкопават в земята и се покриват с пласт пръст с дебелина най-малко 0,2 m.

(2) Надземните резервоари се приравняват към подземните резервоари, при условие че:

1. около стените на резервоара е изпълнен плътен насип с дебелина най-малко 3 m, а над него - насип с дебелина най-малко 0,2 m;

2. резервоарът е поставен в саркофаг и засипан с пясък или с мека пръст без органични примеси и твърди включения; саркофагът се изгражда като стоманобетонна подпорна стена на разстояние най-малко 1 m от стените на резервоара, с дебелина най-малко 0,3 m и височина най-малко 0,3 m над резервоара; насипът над резервоара е с дебелина най-малко 0,2 m;

3. (изм. - ДВ, бр. 75 от 2013 г.) е изграден саркофаг по т. 2 и е предвидена газсигнализаторна система с необходимата степен на защита съобразно класа на

взривоопасната зона, осигуряваща необходимите сигнализация (при достигане на 10 % от ДЕГ) и блокировки на електрозахранването на съоръженията (при достигане на 20 % от ДЕГ).

**Чл. 579.** При определяне на вместимостта на складовете за втечнени горими газове се отчита геометричният обем на резервоарите и бутилките независимо от налягането в тях.

**Чл. 580.** (Изм. - ДВ, бр. 75 от 2013 г.) (1) (Изм. - ДВ, бр. 75 от 2013 г.) Складове за втечнени горими газове от I и II категория, предвидени на разстояние, по-малко от 200 m от брега на река, се разполагат по течението на реката на разстояние най-малко 200 m под съседните населени места, пристани, мостове, корабостроителници, заливи, стоянки за кораби и др. п. Разстоянието между складовете и съседните обекти е най-малко 1000 m, когато складовете се разполагат пред тях.

(2) За складове за втечнени горими газове, проектирани в горски местности, хоризонталните разстояния от оградата до границите на горския масив са най-малко 50 m - за масиви с иглолистни дървета, и най-малко 20 m - за масиви с широколистни дървета.

**Чл. 581.** (Изм. - ДВ, бр. 75 от 2013 г.) (1) (Изм. - ДВ, бр. 75 от 2013 г.) Изпарителни инсталации се проектират на територията на складове за втечнени горими газове по реда на Наредбата за устройството, безопасната експлоатация и техническия надзор на газовите съоръжения и инсталации за втечнени въгледородни газове.

(2) Изпарителните инсталации се монтират, както следва:

1. на открито - на разстояние най-малко 10 m от резервоарите;
2. в самостоятелни сгради или в отделни помещения на сгради - в съответствие със специфичните изисквания.

**Чл. 582.** (Изм. - ДВ, бр. 75 от 2013 г.) (1) В изпарителите на втечен газ като топлоносител се използват гореща вода, пара, нагreti масла и инертни газове.

(2) (Изм. - ДВ, бр. 75 от 2013 г.) Допуска се в изпарителите на втечен газ да се използват електрически нагревателни прибори, при условие че са предвидени със съответната категория на защита в зависимост от класа на зоната с потенциално експлозивна атмосфера.

**Чл. 583.** (Доп. - ДВ, бр. 75 от 2013 г.) (1) Хоризонталните резервоари за втечнени горими газове се проектират с вместимост до 400 m<sup>3</sup>. Разрешава се резервоарите да се проектират в групи с обща вместимост до 4000 m<sup>3</sup>.

(2) (Доп. - ДВ, бр. 75 от 2013 г.) Сферичните резервоари за втечнени горими газове се проектират с вместимост до 1500 m<sup>3</sup>. Разрешава се резервоарите да се проектират в групи с обща вместимост до 6000 m<sup>3</sup>.

**Чл. 584.** (Изм. и доп. - ДВ, бр. 75 от 2013 г.) (1) (Доп. - ДВ, бр. 75 от 2013 г.) Минималното разстояние между резервоарите за втечнени горими газове и разстоянието от тях до резервоари за ЛЗТ и ГТ се определя по табл.55.

(2) Разстоянието между подземните резервоари е най-малко 1 m.

(3) (Изм. - ДВ, бр. 75 от 2013 г.) Разстоянието между групите резервоари за втечнени горими газове с обща вместимост до 200 m<sup>3</sup> е най-малко 5 m.

Таблица 55 (доп. - ДВ, бр. 75 от 2013 г., изм. - ДВ, бр. 89 от 2014 г.)

№ по Ред	Обекти, между които се нормират разстоянията:		Минимално разстояние, m
1	2	3	4
1.	Подземни или хоризонтален резервоар за втечен горим газ	Подземни или хоризонтален резервоар за втечен горим газ	D*, но най-малко 2 m
2.	Група сферични резервоари за втечнени горими газове	Група сферични резервоари за втечнени горими газове	2 D
3.	Група надземни хоризонтални или сферични резервоари за втечнени горими газове с вместимост до 2000 m <sup>3</sup>	Група надземни хоризонтални или сферични резервоари за втечнени горими газове с вместимост до 2000 m <sup>3</sup>	20
4.	Група надземни резервоари (сферични/хоризонтални) за втечнени	Група надземни резервоари (сферични/хоризонтални) за втечнени	30

	горими газове с вместимост до 6000/4000 m <sup>3</sup>	горими газове с вместимост до 6000/4000 m <sup>3</sup>	
5.	Група надземни резервоари за втечнени горими газове	Група подземни резервоари за втечнени горими газове	10
6.	Група надземни резервоари (сферични /хоризонтални) за втечнени горими газове с вместимост до 6000/4000 m <sup>3</sup>	Група надземни резервоари за ЛЗТ и ГТ с вместимост до 200 000 m <sup>3</sup>	2 D, но най-малко 50 m
7.	Надземен резервоар (сферичен и хоризонтален) за втечнени горими газове	Надземни резервоари за ЛЗТ и ГТ	2 D, но най-малко 5 m
8. (Нов - ДВ, бр. 75 от 2013 г.)	Надземен резервоар (сферичен и хоризонтален) за втечнени горими газове	Подземни резервоари за ЛЗТ и ГТ	2D, но най-малко 5 m
9. (Нов - ДВ, бр. 75 от 2013 г.)	Подземен резервоар (сферичен и хоризонтален) за втечнени горими газове	Надземни резервоари за ЛЗТ и ГТ	2D, но най-малко 5 m

\*D е диаметърът на най-големия от съседните резервоари.

**Чл. 585.** (1) Общата вместимост на резервоарите в склад за втечнени горими газове е 20 000 m<sup>3</sup>.

(2) Хоризонталните резервоари с единична вместимост до 200 m<sup>3</sup> включително се проектират на групи до два реда, а резервоарите с по-голям обем - само в един ред.

(3) Сферичните резервоари с единична вместимост до 600 m<sup>3</sup> включително се проектират на групи до два реда, а резервоарите с по-голям обем - само в един ред.

(4) При резервоари с обща вместимост до 10 000 m<sup>3</sup> включително разстоянието между два съседни склада е най-малко 500 m, а при резервоари с обща вместимост от 10 001 m<sup>3</sup> до 20 000 m<sup>3</sup> - най-малко 600 m.

**Чл. 586.** Резервоарите за втечнени и сгъстени газове не се обваловат. Всяка група се проектира на площадка с наклон, оградена с канавка, за бързо отвеждане на разлетите продукти от резервоарите на безопасно място.

**Чл. 587.** До складовете за втечнени или сгъстени горими газове се осигурява достъп за пожарни автомобили при спазване на изискванията по чл. 27.

**Чл. 588.** (1) Разрешава се обединяване на производства, свързани с общ технологичен процес (наливане и изливане, регазификация и смесване на газа), в едно помещение.

(2) Разрешава се към сградата на помпено-компресорната станция да се проектират спомагателни помещения (вентилационни камери, КИП и помещения за обслужващия персонал), отделени от помпено-компресорното помещение със стена, изпълнена от продукти с клас по реакция на огън не по-нисък от А2, с огнеустойчивост най-малко REI 120 и със самостоятелен изход навън.

## Раздел XIX

### Изисквания за складове за втечнени горими газове от I категория газоснабдителни станции) от подклас на функционална пожарна опасност Ф5.2

**Чл. 589.** (Изм. - ДВ, бр. 75 от 2013 г.) Складовете за втечнени горими газове от I категория се проектират в производствено-складови територии.

**Чл. 590.** (1) Минималните разстояния от резервоари за втечнени горими газове в складове от I категория до сгради и съоръжения, които не принадлежат към складовете, в зависимост от общата вместимост на резервоарите се определят по табл.56.

Таблица 56

Обща вместимост на резервоарите в склада за втечнени горими газове, m <sup>3</sup>	Максимална вместимост на един резервоар, m <sup>3</sup>	Минимално разстояние в m до сгради и съоръжения от склада с резервоари:	
		надземни	подземни



1	2	3	4
<b>Хоризонтални резервоари:</b>			
- до 400	400	170	85
- от 401 до 800	400	220	110
- от 801 до 1200	400	270	135
- от 1201 до 1600	400	320	160
- от 1601 до 2000	400	370	185
- от 2001 до 4000	400	420	210
- от 4001 до 10 000	400	500	250
- от 10 001 до 20 000	400	600	300
<b>Сферични резервоари:</b>			
- до 1500	1500	300	-
- от 1501 до 3000	1500	400	-
- от 3001 до 6000	1500	450	-
- от 6001 до 12 000	1500	500	-
- от 12 001 до 20 000	1500	600	-

(2) Разстоянието от складове за втечнени горими газове от I категория с надземни резервоари до обекти, предназначени за повече от 800 човека, се приема два пъти по-голямо от разстоянието, определено по табл.56.

**Чл. 591.** Минималните разстояния от резервоари в складове за втечнени горими газове от I категория до сгради и съоръжения, разположени на територията на складовете, се определят по табл.57.

Таблица 57

№ по ред	Сгради и съоръжения на територията на склада	Минимално разстояние в m от резервоари:	
		подземни	надземни
1	2	3	4
1.	Помпено-компресорни помещения, пълначни отделения, инсталации за изпарение и за смесване на газове	5	10
2.	По-близката релса на железопътна линия за наливане на втечнени газове	15	20
3.	Колон-помпи за зареждане на цистерни	20	30
4.	Котелни, гаражи, ремонтни работилници, складове за материали, помпени станции и др.п.	30	50
5.	Канцеларии и други сгради без огневи процеси	15	30
6.	Оградата на склада	5	10
7.	Автомобилни пътища на територията на склада (до края на платното)	5	10

**Чл. 592.** Минималните разстояния от резервоари за втечнени газове в складове от I категория до железопътни линии и автомобилни пътища извън територията на склада се определят по табл. 58.

Таблица 58

№ по ред	Пътища и линии извън територията на склада	Минимално разстояние в m при обща вместимост на резервоарите, m <sup>3</sup>			
		до 400		над 400	
		над-земни	под-земни	над-земни	под-земни

1.	Железопътни линии за редовно движение	100	75	125	100
2.	Железопътни отклонения за промишлени предприятия, автомобилни пътища и трамвайни линии	50	25	75	40

**Чл. 593.** Минималните разстояния от края на автомобилни пътища на територията на складове до сгради и съоръжения, които принадлежат към складовете, са, както следва:

1. до железопътни наливни устройства - 10 m;
2. до оградата на склада - 2 m;
3. до сгради с дължина над 20 m - 4 m;
4. до сгради с дължина до 20 m - 2 m;
5. до зареждащи колонки - 1 m.

**Чл. 594.** (Доп. - ДВ, бр. 89 от 2014 г.) Разстоянията от наливно-изливни устройства за втечнени горими газове в складове от I категория както и от местата за престой на автомобилни и железопътни цистерни до съседни сгради и съоръжения се определят при спазване изискванията на подраздел "Складове за ЛЗТ и ГТ от I категория".

## Раздел XX

### Изисквания за складове за втечнени горими газове от II категория от подклас на функционална пожарна опасност Ф5.2

**Чл. 595.** (Доп. - ДВ, бр. 75 от 2013 г.) Складовете за втечнени горими газове от II категория се проектират с обща вместимост до 1500 m<sup>3</sup>.

**Чл. 596.** (1) Минималните разстояния от резервоари в складове за втечнени горими газове от II категория до сгради и съоръжения, които не принадлежат към складовете, в зависимост от общата вместимост на резервоарите се определят по табл.59.

(2) Разстоянията до цехове и инсталации с огневи процеси се приемат 1,5 пъти по-големи от разстоянията по табл.59.

Таблица 59

Обща вместимост на резервоарите в складове за втечнени газове от II категория, m <sup>3</sup>	Максимална вместимост на резервоара, m <sup>3</sup>	Минимално разстояние в m до резервоари:	
		надземни	подземни
Хоризонтални резервоари:			
- от 51 до 100	100	60	30
- от 101 до 150	150	80	40
- от 151 до 200	200	100	50
- от 201 до 300	200	115	60
- от 301 до 400	400	130	65
- от 401 до 1500	400	150	75
Сферични резервоари:			
- до 1500		200	-

**Чл. 597.** Минималните разстояния от резервоари за втечнени горими газове в складове от II категория до железопътни линии и автомобилни пътища се определят по табл.60.

Таблица 60

№ по ред	Съоръжения, до които се определя разстоянието	Минимално разстояние в m при обща вместимост на резервоарите, m <sup>3</sup>			
		до 200		над 200	
		Надземни	подземни	надземни	подземни
1	2	3	4	5	6
1.	Железопътни линии за редовно движение				

		70	50	100	70
2.	Вътрешнозаводски железопътни линии	20	15	30	20
3.	Пътища от републиканската пътна мрежа и улици	30	20	60	30
4.	Вътрешнозаводски автомобилни пътища	15	10	25	15

**Чл. 598.** Минималните разстояния от резервоари в складове за втечнени горими газове от II категория до други сгради и съоръжения, разположени на територията на склада, се определят по табл.61.

Таблица 61

№ по ред	Сгради и съоръжения, до които се определят разстоянията	Минимално разстояние в m от резервоари:	
		подземни	надземни
1	2	3	4
1.	Помпено-компресорни помещения, пълначни отделения, инсталации за изпарение и за смесване на газове	4	7
2.	По-близката релса на железопътна линия за наливане на втечнени газове	10	15
3.	Колон-помпи за зареждане на автоцистерни	15	20
4.	Котелни, гаражи, ремонти работилници, складове за материали, помпени станции и др.п.	20	35
5.	Канцеларии и други сгради без огневи процеси	10	20
6.	Оградата на склада	4	7
7.	Автомобилни пътища на територията на склада (до края на платното)	4	7

## Раздел XXI

### Изисквания за складове за втечнени горими газове от III категория (резервоарни и бутилкови групови инсталации) от подклас на функционална пожарна опасност Ф5.2

**Чл. 599.** (Изм. - ДВ, бр. 75 от 2013 г.) Складовете от този раздел обхващат групови инсталации за съхраняване на втечнени горими газове в резервоари с обща вместимост до 50 m<sup>3</sup> или три и повече бутилки в един шкаф, предназначени за сгради от класове по функционална пожарна опасност Ф1 - Ф5.

**Чл. 600.** (1) Груповите инсталации по чл. 599 се проектират надземни и подземни (покрити с негорим насипен материал с дебелина на слоя най-малко 0,2 m).

(2) Надземните резервоарни групови инсталации се приравняват към подземните инсталации при спазване на изискванията по чл. 578, ал. 2.

(3) За надземни резервоари общата вместимост на резервоарните групови инсталации е 20 m<sup>3</sup>, а за подземните резервоари - 50 m<sup>3</sup>. Единичната вместимост на надземните резервоари се допуска да е 10 m<sup>3</sup>, а за подземните резервоари - 25 m<sup>3</sup>.

**Чл. 601.** (Изм. - ДВ, бр. 75 от 2013 г.) (1) (Изм. - ДВ, бр. 75 от 2013 г.) Минималните разстояния от резервоари в групови инсталации до сгради се определят по табл.62.

(2) Разстоянията от резервоари в групови инсталации до железопътни линии и пътища от републиканската пътна мрежа са 50 % от разстоянията, определени в колони 3 и 4 на табл.60.

Таблица 62

№	Класификация по функционална пожарна опасност на строежа	Минимални разстояния при обща вместимост на резервоарите, m <sup>3</sup>								
		до 2 вкл.		над 2 до 5		над 5 до 10		над 10 до 20		над 20 до 50
		подземни	надземни	подземни	надземни	подземни	надземни	подземни	надземни	подземни
1.	Строежи от класове на функционална пожарна опасност Ф1 - Ф4 (с изключение на подклас Ф1.4 - еднофамилни жилищни сгради)									
а)	от I, II, III степен на огнеустойчивост	5	10	8	12	10	15	20	50	25
б)	с височина над 28 m	10	15	12	20	20	25	30	50	25
в)	от IV, V степен на огнеустойчивост	10	15	12	20	15	25	20	80	40
2.	Едно- и двуфамилни жилищни сгради	3	5	4	6	5	8	10	30	15
3.	Строежи от подкласове на функционална пожарна опасност Ф5.1, Ф5.2 и Ф5.4									
а)	от I, II, III степен на огнеустойчивост	5	10	8	12	10	15	15	20	25
б)	от IV, V степен на огнеустойчивост	8	12	12	15	15	20	20	25	30

**Чл. 602.** Светлото разстояние между надземните резервоари в груповите инсталации е най-малко равно на диаметъра на по-големия резервоар, но не по-малко от 1 m, а разстоянието между подземните резервоари е най-малко 0,5 m.

**Чл. 603.** Разстоянието от подземните резервоари в груповите инсталации до подземните инженерни мрежи на канализационни системи, топлопроводи и електрически кабели са най-малко 3,5 m, а до тръбопроводи, телефонни кабели и др. - най-малко 2 m.

**Чл. 604.** (Изм. - ДВ, бр. 75 от 2013 г.) (1) (Изм. - ДВ, бр. 75 от 2013 г.) Бутилковите групови инсталации се проектират по реда на Наредбата за устройството, безопасната експлоатация и техническия надзор на газовите съоръжения и инсталации за втечнени въгледородни газове и на Наредбата за устройството, безопасната експлоатация и техническия надзор на съоръжения под налягане.

(2) (Отм. - ДВ, бр. 75 от 2013 г.).

(3) (Изм. - ДВ, бр. 75 от 2013 г.) За газобутилки инсталации с обем над 1000 l се спазват изискванията по табл.62.

**Чл. 605.** (Изм. - ДВ, бр. 75 от 2013 г.) (1) (Изм. - ДВ, бр. 75 от 2013 г.) Разрешава се съхраняване на бутилки с втечнени горими газове в едноетажни надземни хранилища от I и II степен на огнеустойчивост и на открито под навеси от продукти с клас по реакция на огън не по-нисък от A2, защитени от преки слънчеви лъчи. Общият геометричен обем на съхраняваните втечнени горими газове е не повече от 120 m<sup>3</sup>. Газобутилковите инсталации се разделят посредством стени с огнеустойчивост EI 120 на отделни секции с вместимост до 20 m<sup>3</sup>.

(2) Минималните разстояния между хранилищата и съседните сгради се определят по табл.63, а до други съседни обекти - при спазване на изискванията за складове от II категория.

Таблица 63

№ по ред	Сгради, до които се мери разстоянието	Минимални разстояния в m до хранилищата с общ геометричен обем на бутилките в m <sup>3</sup>	
		от 20 до 60 вкл.	над 60 до 120
1.	Сгради от подкласове на функционална пожарна опасност Ф5.1 и Ф5.2	25	30
2.	Сгради от подкласове на функционална пожарна опасност Ф1.1, Ф1.2, Ф2, Ф3 и Ф4	100	100
3.	Сгради от подкласове на функционална пожарна опасност Ф1.3 и Ф1.4	50	50

**Чл. 606. (1)** Разрешава се проектиране на междинни складове за бутилки с втечен горим газ с общ обем до 20 m<sup>3</sup> в населени места. Минималните разстояния от складовете до съседните сгради и съоръжения се определят по табл.64.

(2) При съхраняване на бутилки с втечен горим газ с общ обем до 10 m<sup>3</sup> в складовете по ал. 1 се разрешава разстоянието по т. 7 на табл.64 да бъде намалено с 50 %.

Таблица 64 (изм. - ДВ, бр. 89 от 2014 г.)

№ по ред	Сгради, съоръжения и други обекти, до които се мерят разстоянията	Минимални разстояния, m
1	2	3
1.	Сгради и съоръжения от категория по пожарна опасност Ф5Г (с употреба на открит огън)	30
2.	Сгради без употреба на открит огън: а) I и II степен на огнеустойчивост б) III и IV степен на огнеустойчивост в) V степен на огнеустойчивост	15 20 25
3.	Сгради от подклас на функционална пожарна опасност Ф5.4	40
4.	Открити складове за бичен дървен материал и др. п.	50
5.	Открити складове за въглища, кокс, дървени трупи и др. п.	30
6.	Открити складове за лен, коноп, сено, слама, юта и др. п.	60
7.	Сгради и съоръжения за обработка и съхранение на ЛЗТ и ГТ	100
8.	Горски и посевни участъци	40
9.	Закрити трансформаторни подстанции	20
10.	Открити трансформаторни подстанции	30
11.	Въздушни електропроводи	10 m от краен проводник
12.	Автомобилни пътища от републиканската пътна мрежа и улици	20
13.	Трамвайни и тролейбусни линии	30
14.	Железопътни линии: а) за редовно движение б) маневрени и вътрешнозаводски	50 30
15.	Шахти на подземни комуникации	10
16.	Ограда на склада	4

## Раздел XXII

### Изисквания за складове за съгъстени горими газове от подклас на функционална пожарна опасност Ф5.2

**Чл. 607.** (1) Минималните разстояния от резервоари за съгъстени горими газове (СГГ) с налягане до 0,8 МРа (ацетилен, коксов и доменен газ, водород, въглероден окис и др.) до съседни сгради и съоръжения се определят по табл.65.

(2) Резервоарите за съхраняване на СГГ с налягане над 0,8 МРа се проектират при спазване на изискванията за втечнени горими газове и на разпоредбите на специфичните нормативни документи.

(3) Разстоянията по табл.65 се отнасят за складове за СГГ и за отделно стоящи резервоари за СГГ с вместимост над 1000 m<sup>3</sup>. За складове или отделни резервоари за СГГ с обща вместимост, по-малка от 1000 m<sup>3</sup>, тези разстояния се намаляват, както следва:

1. при вместимост от 250 до 1000 m<sup>3</sup> - с 30 %;

2. при вместимост до 250 m<sup>3</sup> - с 50 %.

(4) Разстоянията между въздушни електрически мрежи и резервоари за СГГ са най-малко 2/3 от разстоянието между стълбовете на електромережата, но не по-малко от 1,5 пъти височината на стълбовете.

Таблица 65

№ по ред	Сгради и съоръжения	Минимални разстояния в m от сгради и съоръжения до:	
		бутални (сухи) резервоари за СГГ	резервоари за СГГ с постоянен обем или с воден басейн
1	2	3	4
1.	Сгради от класове на функционална пожарна опасност Ф1 - Ф4; базисни складове за горими материали, ЛЗТ и ГТ, промишлени пещи на открито, комини и други инсталации с открити източници на огън	100	80
2.	Складове за каменни въглища и кокс	12	10
3.	Разходни складове за горими материали, ЛЗТ и ГТ, втечнени горими газове и др. п.	50	40
4.	Сгради от подклас на функционална пожарна опасност Ф5.1: а) със степен на огнеустойчивост I, II и III  б) със степен на огнеустойчивост IV и V	30  50	20  40
5.	Пътища от републиканската пътна мрежа, улици, железопътни и трамвайни линии (от края на платното)	50	40
6.	Вътрешнозаводски пътища (от края на платното)	20	20
7.	Спомагателни помещения и съоръжения за обслужване на резервоари за СГГ	20	15

**Чл. 608.** (Изм. - ДВ, бр. 75 от 2013 г.) (1) (Изм. - ДВ, бр. 75 от 2013 г.) Разстоянията между секциите на хоризонтални резервоари за СГГ с постоянен обем и с обща вместимост до 100 000 m<sup>3</sup> са най-малко равни на 1/2 от общата дължина на съседните резервоари от двете секции, а между отделните резервоари - най-малко на 2/3 от диаметъра на резервоара за СГГ.

(2) Разстоянието между отделните резервоари за СГГ с променлив обем е най-малко равно на половината от сбора на диаметрите на два съседни резервоара. Разстоянието между секциите на резервоарите, всяка от които с обем до 2400 m<sup>3</sup>, е най-малко равно на удвоения диаметър на по-големия резервоар.

**Чл. 609.** (1) Разрешава се проектиране на открити складове за негорими материали и засаждане на насаждения от широколистни дървета в площта между резервоарите за СГГ и сградите или съоръженията.

(2) Минималните разстояния от резервоари с горими газове до резервоари с негорими газове се определят при спазване на изискванията за горими газове.

**Чл. 610.** (Изм. - ДВ, бр. 75 от 2013 г.) Складовете за компресиран природен газ се проектират по реда на Наредба № 6 за технически правила и нормативи за проектиране, изграждане и ползване на обектите и съоръженията за пренос, съхранение, разпределение и доставка на природен газ и на Наредбата за устройството и безопасната експлоатация на преносните и разпределителните газопроводи и на съоръженията, инсталациите и уредите за природен газ.

## **Раздел XXIII**

### **Автоснабдителни станции от от подклас на функционална пожарна опасност Ф5.3**

**Чл. 611.** (Попр. - ДВ, бр. 17 от 2010 г.; изм., бр. 75 от 2013 г.) Автоснабдителни станции за зареждане на моторните превозни средства (МПС) с горива, са:

1. бензиностанции - за светли горива (бензин и дизел);

2. газоснабдителни станции за газ пропан-бутан;

3. газоснабдителни станции за природен газ (метан);

4. (Попр. - ДВ, бр. 17 от 2010 г.; изм., бр. 75 от 2013 г.) комплексни автоснабдителни станции с повече от един вид гориво по т. 1, 2 и 3.

**Чл. 612.** (Изм. и доп. - ДВ, бр. 75 от 2013 г.) (1) Носещите конструкции на строежите на територията на автоснабдителните станции, в т.ч. на навесите и автомивките, се изграждат от строителни продукти с клас по реакция на огън не по-нисък от А2.

(2) (Отм. - ДВ, бр. 75 от 2013 г.).

(3) Автомивките на територията на автоснабдителните станции се разполагат на разстояние най-малко 5 m от съоръженията на станциите.

(4) (Нова - ДВ, бр. 75 от 2013 г.) Обслужващите сгради на автоснабдителните станции се проектират едноетажни, като допустимата застроена площ между брандмауерите се определя по табл.4.

(5) (Нова - ДВ, бр. 75 от 2013 г.) Разрешава се обслужващите сгради от I и II степен на огнеустойчивост да бъдат до три етажа, като застроената площ между брандмауерите се определя по табл.4.

(6) (Нова - ДВ, бр. 75 от 2013 г., изм. - ДВ, бр. 89 от 2014 г.) В обслужващите сгради не се разрешава устройването на помещения от друг клас по функционална пожарна опасност, с изключение на помещенията от клас Ф1.4, Ф3.1, Ф3.2, Ф3.4, Ф4.2 и Ф5.2 в сградите от I и II степен на огнеустойчивост.

**Чл. 613.** Минималното разстояние между най-близките съоръжения на две съседни автоснабдителни станции е 20 m.

**Чл. 614.** За зареждане на резервоарите със светли горива, газ пропан-бутан и компресиран природен газ (при използване на газобутилкова групов инсталация) се проектират съоръжения за заземяване на автоцистерните на минимално разстояние 3 m от съоръженията.

**Чл. 615.** (Изм.- ДВ, бр. 75 от 2013 г.) Електрическото оборудване на външните съоръжения на територията на автоснабдителните станции с изключение на местата от трета група "Експлозивна опасност" съгласно чл. 268 се проектира с минимална степен на защита IP-44.

**Чл. 616.** За аварийно изключване на електрозахранването се предвиждат стоп-бутони, които се разполагат на видни места до офис-касата и на всяка колонка за зареждане на МПС.

**Чл. 617.** Източниците за външно водоснабдяване за пожарогасене в автоснабдителните станции се проектират на разстояние не по-малко от 10 m и не повече от 50 m от съоръженията.

## Раздел XXIII

### Бензиностанции от подклас на функционална пожарна опасност Ф5.3

**Чл. 618.** Бензиностанциите в населени места се проектират с общ обем на резервоарите до 200 m<sup>3</sup>, а бензиностанциите извън населени места или на територията на стопански обекти - с обем до 400 m<sup>3</sup>. Разстоянието между съседни подземни резервоари за съхраняване на светли горива е най-малко 1 m.

**Чл. 619. (1)** (Доп. - ДВ, бр. 75 от 2013 г., изм. - ДВ, бр. 1 от 2017 г., в сила от 04.03.2017 г.) Минималните разстояния от резервоари, отдушни тръби, шахти за отработени масла, колонки за зареждане и съоръжения за пълнене на резервоарите до съседни строежи се определят, както следва:

1. до строежи извън територията на бензиностанцията - по табл. 66;
2. до строежи на територията на бензиностанцията - по т. 1, 2, 3, 5 и 6 на табл. 66;
3. до строежи на територията на бензиностанцията за собствени нужди - 50 % от разстоянията по т. 2.

(2) (Изм. - ДВ, бр. 75 от 2013 г.) Разрешава се намаляване с 50 % на разстоянията по т. 1 и 2 на табл.66, при условие че стените на сградите (откъм съоръженията на бензиностанцията) по табл.66 са брандмауери по смисъла на чл. 19.

Таблица 66 (изм. - ДВ, бр. 1 от 2017 г., в сила от 04.03.2017 г.)

№ по ред	Строежи	Минимално разстояние, m
1.	Сгради от I, II и III степен на огнеустойчивост с височина до 28 m	20
2.	Сгради с височина над 28 m	40
3.	Сгради от IV и V степен на огнеустойчивост	30
4.	Открити площадки за паркиране на автомобили	15
5.	Складове и резервоари за ЛЗТ и ГТ	50
6.	Открити складове за дървен материал, горски местности и посевни участъци	30
7.	Железопътни линии	15
8.	Грамвайни и тролейбусни линии	10
9.	Край на автомобилното платно на автомагистрали и пътища I клас от републиканската пътна мрежа	10
10.	Край на автомобилното платно на пътища и улична мрежа от други класове; пешеходни алеи и тротоари	5
11.	(зал. - ДВ, бр. 1 от 2017 г., в сила от 04.03.2017 г.)	

(3) (Изм. - ДВ, бр. 75 от 2013 г.) Разстоянието от обслужващите сгради на бензиностанциите до резервоарите, съоръженията за пълнене на резервоарите, шахтите за отработени масла, отдушните тръби и колонките за зареждане на МПС е най-малко 5 m, а от обслужващата сграда със стени без отвори (откъм страната на съоръженията), изпълнени от строителни продукти от клас по реакция на огън А1 или А2 - 2 m.

(4) (Изм. - ДВ, бр. 1 от 2017 г., в сила от 04.03.2017 г.) Зоните в обема на колонката за зареждане на МПС и около нея се определят и класифицират, както следва:

1. електронната глава на колонката се определя като място от втора група "Повишена пожарна опасност" - клас П-І, съгласно чл. 248, ал. 1, т. 1, а останалата част от колонката се определя като място от трета група "Експлозивна опасност" - зона 1;

2. обемът извън колонката на разстояние 200 mm хоризонтално около зона 1 и 50 mm вертикално над зона 1 се определя като място от трета група "Експлозивна опасност" - зона 2.



(5) Разстоянието между съседни колонки за зареждане на МПС на територията на бензиностанция за светли горива е най-малко 5 m.

(6) Разстоянието от съоръженията за пълнене на резервоарите до колонките за зареждане и ревизионните шахти към резервоарите е най-малко 5 m.

(7) Разстоянието от шахти на подземни комуникации до шахти на резервоари, съоръжения за пълнене и колонки за зареждане на МПС е най-малко 5 m.

(8) (Нова - ДВ, бр. 1 от 2017 г., в сила от 04.03.2017 г.) Разстоянието от резервоари, отдушни тръби, шахти за отработени масла, колонки за зареждане и съоръжения за пълнене на резервоарите до вертикалната равнина, преминаваща през оста на крайния проводник на въздушни електропроводни линии, е не по-малко от 1,5 пъти височината на стълба на въздушната линия.

**Чл. 620.** (Изм. - ДВ, бр. 75 от 2013 г.) За едноетажни сгради от подклас на функционална пожарна опасност Ф5.1 се разрешава проектиране на раздавателни колонки за собствени нужди, при условие че колонките са отделени в самостоятелно помещение, обособено като пожарен сектор.

**Чл. 621.** Съоръжението за пълнене на резервоарите и на ревизионните шахти се изгражда с искронеобразуващи капацити от продукти с клас по реакция на огън не по-нисък от А2.

**Чл. 622.** Отдушните тръби на резервоарите се проектират с огнепреградители.

**Чл. 623.** Разрешава се проектиране на резервоари за светли горива под пътното платно на територията на автоснабдителна станция при спазване на следните условия:

1. резервоарите се проектират двустенни, като в пространството между стените им се предвижда система за контрол и сигнализация при възникване на пробив в основния резервоар;

2. резервоарите се монтират на пясъчна възглавница върху стоманобетонна плоча и се анкерираат към плочата;

3. пространството между съседните резервоари, както и между резервоарите до стените на изкопа се уплътнява с пясък, земна маса или олекотен бетон;

4. резервоарите се защитават отгоре със стоманобетонна плоча, изчислена за поемане на динамичните товари от МПС; капацитите на ревизионните шахти се проектират плътни, от продукти с клас по реакция на огън не по-нисък от А2.

**Чл. 624.** (1) Разрешава се проектирането на бензиностанции за светли горива, изградени като модулни, затворени съоръжения с надземни двустенни резервоари с общ геометричен обем до 30 m<sup>3</sup>.

(2) (Изм. - ДВ, бр. 1 от 2017 г., в сила от 04.03.2017 г.) Минималните разстояния от модулни бензиностанции за светли горива до сгради и съоръжения, разположени на територията на автоснабдителната станция, както и до сгради и съоръжения извън територията на автоснабдителната станция се определят при спазване на изискванията на този раздел, като разстоянията се увеличават с 25 %.

**Чл. 625.** (1) Тръбите за светли горива на територията на бензиностанции се проектират на дълбочина най-малко 0,5 m от нивото на терена.

(2) Тръбната разводка за бензиностанции, разположени на територията на стопански обекти, които се използват само за нуждите на съответния обект, може да се проектира надземна, като се спазват изискванията при проектиране на технологични тръбопроводи за ЛЗТ и ГТ.

(3) Наливната тръба към резервоарите, изпълнени подземно, се проектира на разстояние 0,2 m под долния ръб на тръбата към колонките за зареждане. При надземни резервоари подаването на гориво към колонките за зареждане се осъществява чрез засмукване от тръбопровод, влизащ в резервоара над горното ниво на течността.

(4) На подходящи места в бензиностанциите се проектират отводнителни канали с нефтозадържател за отвеждане на разлято гориво.

**Чл. 626.** Когато бензиностанциите са проектирани с ограда, тя се изгражда от продукти с клас по реакция на огън не по-нисък от А2, на разстояние най-малко 3 m от шахтите на резервоарите, отдушните тръби, колонките за зареждане и съоръженията за пълнене на резервоарите.

## Раздел XXIV

### Газоснабдителни станции за пропан-бутан от подклас на функционална пожарна опасност Ф5.3

**Чл. 627.** (1) Газоснабдителни станции за пропан-бутан се проектират с обща вместимост на подземните резервоари до 100 m<sup>3</sup> и с максимална вместимост на подземния единичен резервоар 25 m<sup>3</sup>. Максималната обща и единична вместимост на надземните резервоари е 10 m<sup>3</sup>.

(2) При проектиране на газоснабдителни станции в райони за жилищно и обществено застрояване в урбанизираните територии максималната обща вместимост на резервоарите е 25 m<sup>3</sup>.

**Чл. 628.** (Изм. - ДВ, бр. 75 от 2013 г.) Разрешава се проектиране на пунктове за пълнене на бутилки с пропан-бутан по реда на Наредбата за устройството, безопасната експлоатация и техническия надзор на газовите съоръжения и инсталации за втечнени въгледородни газове и на Наредбата за устройството, безопасната експлоатация и техническия надзор на съоръжения под налягане.

**Чл. 629.** (Изм. и доп. - ДВ, бр. 75 от 2013 г.) (1) (Изм. - ДВ, бр. 75 от 2013 г.) Минималното разстояние между съоръженията на газоснабдителната станция (резервоарите за пропан-бутан, пунктовете за пълнене на бутилки, колонката за зареждане на МПС, предохранителната арматура, смукателните вентилационни отвори) е най-малко 10 m, а до шахтите на подземни комуникации - най-малко 5 m.

(2) Разстоянието между съседни колонки за зареждане на МПС на територията на газоснабдителната станция за пропан-бутан е най-малко 5 m.

(3) Разстоянието от резервоарите, газовите колонки и пунктовете за пълнене на бутилки с пропан-бутан до обслужващата сграда е най-малко 10 m.

(4) (Нова - ДВ, бр. 75 от 2013 г.) От резервоарите за пропан-бутан, пунктовете за пълнене на бутилки, колонката за зареждане на МПС, предохранителната арматура и смукателните вентилационни отвори се осигурява разстояние най-малко 3 m до границата на имота на газоснабдителната станция.

**Чл. 630.** (1) (Доп. - ДВ, бр. 75 от 2013 г., предишен текст на чл. 630, изм. - ДВ, бр. 1 от 2017 г., в сила от 04.03.2017 г.) Минималните разстояния от резервоари, газови колонки и пунктове за пълнене на бутилки с пропан-бутан до съседни строежи се определят, както следва:

1. до строежи извън територията на газостанцията - по табл. 67;
2. до строежи на територията на газостанцията - по т. 1, 2, 3, 4, 5, 7, 14, 15, 16 и 17 на табл. 67;
3. до строежи на територията на газостанцията за собствени нужди - 50 % от разстоянията по т. 2.

Таблица 67 (изм. - ДВ, бр. 1 от 2017 г., в сила от 04.03.2017 г.)

№ по ред	Съседни строежи, до които се определят разстоянията	Минимално разстояние, m
1	2	3
<b>I.</b>	<b>От резервоарите на газоснабдителната станция до:</b>	
1.	Строежи от подкласове на функционална пожарна опасност Ф1.1, Ф1.2, Ф2, Ф3 и Ф4, независимо от степента на огнеустойчивост	50
2.	Строежи от подкласове на функционална пожарна опасност Ф1.3, Ф1.4, Ф5.1 и Ф5.2 (с изключение на строежите по т. 4 и 5), както следва: а) от I, II и III степен на огнеустойчивост с височина до 28 m б) с височина над 28 m в) от IV и V степен на огнеустойчивост	20 40 30
3.	Строежи от подклас на функционална пожарна опасност Ф5.4	40
4.	Открити складове за: а) бичен дървен материал, дървени трупи, въглища и др.п. б) лен, коноп, памук, сено, слама, юта, хартия,	30

	дървесни изрезки и др.п.	60
5.	Складове и резервоари за ЛЗТ и ГТ	50
6.	Горски местности и посежни участъци	30
7.	Трансформаторни подстанции и постове: а) закрити б) открити	10 20
8.	(зал. - ДВ, бр. 1 от 2017 г., в сила от 04.03.2017 г.)	
9.	Крайт на автомобилното платно на автомагистрала и пътища I клас от републиканската пътна мрежа, трамвайни и вътрешнозаводски железопътни линии	20
10.	Крайт на автомобилното платно на пътища и улична мрежа от други класове.	10
11.	Железопътни линии за редовно движение	50
12.	Открити площадки за паркиране на автомобили	15
13.	Шахти на подземни комуникации, смукателни вентилационни отвори и др.п.	20
<b>II.</b>	<b>От колонките за зареждане на МПС и пунктовете за пълнене на бутилки с пропан-бутан до:</b>	
14.	Сгради от I, II и III степен на огнеустойчивост с височина до 28 m	20
15.	Сгради с височина над 28 m	40
16.	Сгради от IV и V степен на огнеустойчивост	30
17.	Складове и резервоари за ЛЗТ и ГТ	50
18.	Улици, пътища, трамвайни и железопътни линии	10
19.	Шахти на подземни комуникации и смукателни вентилационни отвори	20

(2) (Нова - ДВ, бр. 1 от 2017 г., в сила от 04.03.2017 г.) Разстоянието от резервоари, газови колонки и пунктове за пълнене на бутилки с пропан-бутан до вертикалната равнина, преминаваща през оста на крайния проводник на въздушни електропроводни линии, е не по-малко от 10 m.

**Чл. 631.** (Изм. и доп. - ДВ, бр. 75 от 2013 г., изм. - ДВ, бр. 89 от 2014 г.) (1) За подземни резервоари с обем до 10 m<sup>3</sup> се разрешава разстоянията от резервоарите до обслужващата сграда, разстоянията по т.1 от табл.67 и разстоянията от подземните резервоари до колонките за зареждане на МПС и пунктовете за пълнене на бутилки с пропан-бутан да се намаляват с 50 %.

(2) (Изм. - ДВ, бр. 75 от 2013 г.) Разрешава се разстоянията от надземни резервоари до газовите колонки, пълначните за бутилки и съседните строежи да се намалят с 50 % при условие, че резервоарът се ограда от едната или от двете му страни със стена без отвори, изпълнена от продукти с клас по реакция на огън не по-нисък от А2, с огнеустойчивост EI 120. Стената се проектира на разстояние от 1 до 2 m от резервоара с дължина, достатъчна за осигуряване на минимален хоризонтален път на евентуално изтичащ газ от резервоара съгласно чл. 629 и табл. 67, и с височина най-малко 1 m над височината на резервоара.

(3) (Нова - ДВ, бр. 75 от 2013 г.) Разрешава се проектирането на газостанции за пропан-бутан, изградени като модулни, затворени съоръжения с надземни резервоари с общ геометричен обем до 10 m<sup>3</sup>.

(4) (Нова - ДВ, бр. 75 от 2013 г., изм. - ДВ, бр. 1 от 2017 г., в сила от 04.03.2017 г.) Минималните разстояния от модулни газостанции по ал. 3 до сгради и съоръжения, разположени на територията на автоснабдителната станция, както и до съседни сгради и съоръжения извън територията на автоснабдителната станция се определят при спазване изискванията на този раздел, като разстоянията се увеличават с 25 %.

## Раздел XXV

### Газоснабдителни станции за природен газ от подклас на функционална пожарна опасност Ф5.3

**Чл. 632.** Газоснабдителни станции за природен газ (метанстанции за зареждане на МПС) се изграждат в урбанизираните територии и извън тях.

**Чл. 633.** Общият максимално допустим геометричен обем на бутилковите групи за природен газ на територията на метанстанцията е до 20 m<sup>3</sup>.

**Чл. 634. (1)** (Доп. - ДВ, бр. 75 от 2013 г., изм. - ДВ, бр. 1 от 2017 г., в сила от 04.03.2017 г.) Когато газоснабдителната станция за природен газ не се охранява от газопреносната мрежа, минималните разстояния от бутилковата група, компресорния модул за природен газ, колонките за зареждане на МПС, площадките за стационаране на мобилна платформа с газобутилкова инсталация за природен газ и изпускателните тръби от предпазната и защитната арматура до съседни строежи се определят, както следва:

1. до строежи извън територията на метанстанцията - по табл. 68;
2. до строежи на територията на метанстанцията - по т. 1, 2, 3, 4, 5 и 7 на табл. 68;
3. до строежи на територията на метанстанция за собствени нужди - 50 % от разстоянията по т. 2, но не по-малко от 10 m.

**(2)** (Изм. - ДВ, бр. 1 от 2017 г., в сила от 04.03.2017 г.) Когато газоснабдителната станция за природен газ се охранява от газопреносната мрежа, минималните разстояния от бутилковата група, компресорния модул за природен газ, колонките за зареждане на МПС, площадките за стационаране на мобилна платформа с газобутилкова инсталация за природен газ и изпускателните тръби от предохранителната арматура до съседни строежи се определят, както следва:

1. до строежи извън територията на метанстанцията - по табл. 68, като разстоянията по т. 1, 2, 3, 4, 5 и 6 от таблицата се намаляват с 50 %;
2. до строежи на територията на метанстанцията - по т. 1, 2, 3, 4, 5 и 7 от табл. 68, като разстоянията по т. 1, 2, 3, 4 и 5 от таблицата се намаляват с 50 %;
3. до строежи на територията на метанстанция за собствени нужди - 50 % от разстоянията по т. 2, но не по-малко от 10 m.

Таблица 68 (изм. - ДВ, бр. 1 от 2017 г., в сила от 04.03.2017 г.)

№ по ред	Съседни строежи, до които се определят разстоянията	Минимално разстояние, m
1.	Строежи от подкласове на функционална пожарна опасност Ф1.1, Ф1.2, Ф2, Ф3 и Ф4, независимо от степента на огнеустойчивост	50
2.	Строежи от подкласове на функционална пожарна опасност Ф1.3, Ф1.4, Ф5.1 и Ф5.2 (с изключение на строежите по т. 4 и 5): а) от I, II и III степен на огнеустойчивост с височина до 28 m б) с височина над 28 m в) от IV и V степен на огнеустойчивост	20 40 30
3.	Строежи от подклас на функционална пожарна опасност Ф5.4	30
4.	Открити складове за бичен дървен материал, дървени трупи, въглища, лен, коноп, памук, сено, слама, юта, хартия, дървесни изрезки и др.п.	30
5.	Складове и резервоари за ЛЗТ и ГТ	50
6.	Горски местности и посевни участъци	30
7.	Трансформаторни подстанции и постове: а) закрити б) открити	10 20
8.	(зал. - ДВ, бр. 1 от 2017 г., в сила от 04.03.2017 г.)	
9.	Крайт на автомобилното платно на автомагистрали и пътища I клас от републиканската пътна мрежа, трамвайни и вътрешнозаводски железопътни линии	20
10.	Крайт на автомобилното платно на пътища и улична мрежа от други класове; пешеходни алеи и тротоари	10
11.	Железопътни линии за редовно движение	30

12.	Открити площадки за паркиране на автомобили	15
13.	Шахти на подземни комуникации, смукателни вентилационни отвори и др.п.	5

(3) (Нова - ДВ, бр. 1 от 2017 г., в сила от 04.03.2017 г.) Разстоянието от бутилковата група, компресорния модул за природен газ, колонките за зареждане на МПС, площадките за стационариране на мобилна платформа с газобутилкова инсталация за природен газ и изпускателните тръби от предпазната и защитната арматура до вертикалната равнина, преминаваща през оста на крайния проводник на въздушни електропроводни линии, е не по-малко от 10 m.

**Чл. 635.** Площадката, предвидена за стационариране на мобилни платформи с газобутилкова инсталация за природен газ, се защитава по цялата дължина от двете страни на платформата със стоманобетонни стени с дебелина в най-тесната им част не по-малка от 0,3 m и с височина не по-малка от 3,5 m.

**Чл. 636.** (Изм. - ДВ, бр. 75 от 2013 г.) (1) (Изм. - ДВ, бр. 75 от 2013 г.) Минималните разстояния между компресорния модул за природен газ, обслужващата сграда на газоснабдителната станция за природен газ, колонката за зареждане на МПС, площадките за стационариране на мобилна платформа с газобутилкова инсталация за природен газ и изпускателните тръби от предохранителната арматура за отвеждане на природен газ са най-малко 10 m.

(2) Разстоянието между съседни колонки за зареждане на МПС на територията на газоснабдителната станция за природен газ е най-малко 5 m.

(3) Разстоянието от съоръженията по ал. 1 до оградата на газоснабдителната станция за природен газ е 5 m.

(4) (нова - ДВ, бр. 89 от 2014 г.) Разрешава се проектирането на газоснабдителни станции за природен газ, изградени като модулни, затворени съоръжения с бутилкови групи за природен газ с общ геометричен обем до 10 m<sup>3</sup>.

(5) (Нова - ДВ, бр. 89 от 2014 г., изм. и доп. - ДВ, бр. 1 от 2017 г., в сила от 04.03.2017 г.) Минималните разстояния от модулни газоснабдителни станции за природен газ по ал. 4 до сгради и съоръжения, разположени на територията на автоснабдителната станция, както и до съседни сгради и съоръжения извън територията на автоснабдителната станция се определят при спазване изискванията на този раздел, като разстоянията се увеличават с 25 %.

## Раздел XXVI

### Комплексни автоснабдителни станции (за светли горива, пропан-бутан и природен газ) от подклас на функционална пожарна опасност Ф5.3

**Чл. 637.** Комплексните автоснабдителни станции за пропан-бутан, природен газ и светли горива се изграждат в урбанизираните територии и извън тях.

**Чл. 638.** (Изм. и доп. - ДВ, бр. 75 от 2013 г.) Общият и единичният максимално допустим геометричен обем на съоръженията за съхраняване на горива на територията на комплексната автоснабдителна станция се определят при спазване на съответните допустими обеми на резервоарите и бутилковите инсталации за природен газ съгласно чл. 618, чл. 627 и чл. 633.

**Чл. 639.** (1) (Изм. и доп. - ДВ, бр. 75 от 2013 г., изм. - ДВ, бр. 1 от 2017 г., в сила от 04.03.2017 г.) Минималните разстояния от резервоарите, отдушните тръби, шахтите за отработени масла, съоръженията за пълнене на резервоарите, пунктовете за пълнене на бутилки с пропан-бутан, бутилковата група за природен газ, компресорния модул за природен газ, колонките за зареждане на МПС, площадките за стационариране на мобилна платформа с газобутилкова инсталация за природен газ и изпускателните тръби от предохранителната

арматура до строежи на територията и извън територията на комплексната автоснабдителна станция се определят в зависимост от типа на съоръженията по чл. 619, ал. 1, 2 и 8, чл. 630, 631 и 634.

(2) (Изм. - ДВ, бр. 75 от 2013 г.) Когато колонките за зареждане на МПС са комбинирани (за светли горива и за газ пропан-бутан), при определяне на минималните разстоянията по ал. 1 се отчита по-голямото разстояние.

**Чл. 640.** (Изм. и доп. - ДВ, бр. 75 от 2013 г.) (1) (Предишен текст на чл. 640 - ДВ, бр. 75 от 2013 г.) Минималните разстояния между съоръженията на територията на комплексната автоснабдителна станция се определят по табл.69.

(2) (Нова - ДВ, бр. 75 от 2013 г.) Минималното разстояние между пунктовете за зареждане на бутилки с пропан-бутан и съоръженията за пълнене на резервоарите е 5 m.

(3) (изм. - ДВ, бр. 89 от 2014 г.) Разрешава се на територията на комплексните автоснабдителни станции да се проектират един модул за светли горива, един модул за пропан-бутан и един модул за природен газ в обем и количества при условията на чл. 624, 631 и 636.

(4) (Нова - ДВ, бр. 75 от 2013 г., изм. - ДВ, бр. 1 от 2017 г., в сила от 04.03.2017 г.) Минималните разстояния от модулните газостанции по ал. 3 до сгради и съоръжения, разположени на територията на комплексната автоснабдителна станция, както и до съседни сгради и съоръжения извън територията на обекта, се определят при спазване на изискванията на този раздел, като разстоянията се увеличават с 25 %.

Таблица 69 (Изм. - ДВ, бр. 75 от 2013 г., изм. - ДВ, бр. 89 от 2014 г.)

№ по ред	Сгради и съоръжения на територията на комплексната автоснабдителна станция	Резер-воари (подземни) за светли горива	Надземни резервоари за пропан-бутан	Подземни с обем до 25 m <sup>3</sup> или приравнени към подземни резервоари за пропан-бутан с обем не повече от 10 m <sup>3</sup>	Бутил-кова група за природен газ	Площадка за мобилна платформа с газобутилкова инсталация за природен газ	Ком-пресор за природен газ	Колонка за зареж-дане на МПС (включително комбинираниите)	Обслужваща сграда	Шахти на подземни комуникации	Ограда на комплексната автоснабдителна станция
1.	Резервоари (подземни) за светли горива	0,5	диаметъра на по-големия резервоар	0,5	5	5	5	5	съгласно чл. 619	1	3
2.	Надземни резервоари за пропан-бутан	диаметъра на по-големия резер-воар	чл. 584, ал. 1, табл. 55	диаметъра на по-големия резервоар	5	5	5	10	15	5	10
3.	Подземни с обем до 25 m <sup>3</sup> или приравнени към подземни резервоари за пропан-бутан с обем не повече от 10 m <sup>3</sup>	0,5	2	0,5	5	5	5	5	7,5	5	10
4.	Бутилкова група за природен газ	5	5	5	-	-	-	5	15	1	10
5.	Площадка за мо-билна платформа с газобутилкова инсталация за природен газ	5	5	5	-	-	10	5	15	1	10
6.	Пунктове за зареждане на бутилки с пропан-бутан	5	5	5	5	5	5	10	10	5	10
7.	Съоръжения за пълнене на резервоарите за светли горива	1,5	5	5	5	5	5	5	съгласно чл. 619	5	3
8.	Колонка за зареждане на МПС (включително комбинираниите)	5	10	5	5	5	5	5	съгласно чл. 619, 629 и 636	съгласно чл. 634	съгласно чл. 626 и 629

## Раздел XXVII

### Строежи от подклас на функционална пожарна опасност Ф5.4

**Чл. 641.** (Изм. и доп. - ДВ, бр. 75 от 2013 г.) (1) (Нова - ДВ, бр. 75 от 2013 г.) Строежи от подклас на функционална пожарна опасност Ф5.4 са сградите и съоръженията за първоначална обработка и съхранение на зърнени култури, концентриран и груб фураж, плодове и зеленчуци, както и животновъдните сгради.

(2) (Предишен текст на чл. 641, изм. - ДВ, бр. 75 от 2013 г.) Сградите за съхраняване на груб и концентриран фураж се приравняват към категория по пожарна опасност Ф5В, а останалите селскостопански сгради или помещения - към съответната категория, съобразно характера на производството и степента на пожарна опасност на материалите в тях.

**Чл. 642.** (Изм. - ДВ, бр. 75 от 2013 г.) (1) (Изм. - ДВ, бр. 75 от 2013 г.) Застроената площ между брандмауерите на селскостопански сгради, както и разстоянията до съседни сгради се определят съответно по табл.6 и 39.

(2) Разстоянията от селскостопански сгради и съоръжения до иглолистни и широколистни горски масиви са съответно най-малко 50 и 20 m, а до железопътни линии за редовно и маневрено движение - най-малко 20 m.

**Чл. 643.** (Изм. и доп. - ДВ, бр. 75 от 2013 г.) (1) (Предишен текст на чл. 643, изм. - ДВ, бр. 75 от 2013 г.) При проектиране на закрити складове за селскостопанска продукция от категория по пожарна опасност Ф5В допустимата застроена площ между брандмауерите е, както следва:

1. за складове от I и II степен на огнеустойчивост - 3000 m<sup>2</sup>;

2. за складове от III степен на огнеустойчивост - 1500 m<sup>2</sup>;

3. за складове от IV и V степен на огнеустойчивост и за складове от пожарнезащитени стоманени конструкции - 1000 m<sup>2</sup>.

(2) (Нова - ДВ, бр. 75 от 2013 г.) При проектиране на едноетажни строежи по ал. 1, предназначени за зърно в насипно състояние, в които не се използва пневмотранспорт, допустимите застроени площи по ал. 1, т. 1, 2 и 3 се увеличат два пъти.

(3) (Нова - ДВ, бр. 75 от 2013 г.) При проектиране на силози се спазват изискванията на чл. 489.

(4) (Нова - ДВ, бр. 75 от 2013 г.) Разстоянието от силози с обща или единична вместимост до 5000 m<sup>3</sup> до сгради, свързани с производството и преработката на фуражи, не се нормира.

**Чл. 644.** (Изм. - ДВ, бр. 75 от 2013 г.) (1) Лен, коноп и други технически култури на стебла се съхраняват на купи с размери 60 x 7 m и с височина до 8 m. Две купи образуват една група, като разстоянието между тях е най-малко 15 m, разстоянието между групите по дългите им страни - най-малко 25 m, разстоянието по челните им страни - най-малко 15 m, и между дългите и челните страни - най-малко 20 m.

(2) (Изм. - ДВ, бр. 75 от 2013 г.) Разрешава се съхраняване на технически култури и груб фураж в открити складове навесен тип с площ до 1000 m<sup>2</sup>.

**Чл. 645.** (1) (Доп. - ДВ, бр. 1 от 2017 г., в сила от 04.03.2017 г.) Брандмауерите и пожарозащитните стени в селскостопански сгради от III, IV и V степен на огнеустойчивост се проектират така, че да пресичат вертикално всички конструктивни елементи на покривната конструкция, изпълнени от продукти с класове по реакция на огън В - F или продукти с неустановени експлоатационни показатели по отношение на реакцията им на огън. Брандмауерите и пожарозащитните стени в селскостопански сгради от III, IV и V степен на огнеустойчивост отстоят на най-малко 0,3 m от покриви - при покривни конструкции, изпълнени от продукти с клас по реакция на огън не по-нисък от А2, както и на най-малко 0,6 m - при покривни конструкции, изпълнени от продукти с класове по реакция на огън В - F или продукти с неустановени експлоатационни показатели по отношение на реакцията им на огън, и най-малко на 0,3 m от външни стени и стрехи, изпълнени от продукти с класове по реакция на огън В - F или продукти с неустановени експлоатационни показатели по отношение на реакцията им на огън.

(2) Помещения от различни категории по пожарна опасност се отделят с пожарозащитни стени или се приемат изискванията за по-високата категория по пожарна опасност.



**Чл. 646.** В отделни помещения на животновъдни сгради или в помещения, пристроени към тях, се допуска съхраняване на обемист фураж (сено, слама и др.), както следва:

1. до 30 t - в сгради от I и II степен на огнеустойчивост;
2. до 20 t - в сгради от III степен на огнеустойчивост (закрит или навесен тип) и в сгради за свободно отглеждане на животни от IV и V степен на огнеустойчивост (навесен тип) при максимална застроена площ между брандмауерите до 600 m<sup>2</sup>; разстоянията между животновъдните и останалите сгради в стопанския двор по табл.39 се увеличават с 25 %;
3. (изм. - ДВ, бр. 1 от 2017 г., в сила от 04.03.2017 г.) до 10 t - в закрити сгради от IV и V степен на огнеустойчивост с максимална застроена площ между брандмауерите до 450 m<sup>2</sup>.

**Чл. 647.** (Изм. - ДВ, бр. 75 от 2013 г.) В помещения в таванските етажи (извън случаите по чл. 646) на животновъдни сгради се допуска съхраняване на обемист фураж (сено, слама и др.) при следните условия:

1. (изм. - ДВ, бр. 75 от 2013 г., доп. - ДВ, бр. 1 от 2017 г., в сила от 04.03.2017 г.) покривното покритие и междуетажната таванска конструкция са проектирани от продукти с клас по реакция на огън не по-нисък от А2; разрешават се междуетажни тавански конструкции от продукти с класове по реакция на огън В - F или продукти с неустановени експлоатационни показатели по отношение на реакцията им на огън, при условие че са защитени двустранно с продукти с клас по реакция на огън не по-нисък от А2 и са с огнеустойчивост най-малко EI 60;
2. преминаващите през таванските етажи вентилационни канали са изпълнени от продукти с клас по реакция на огън не по-нисък от А2;
3. преминаващите през таванските етажи електрически кабели и проводници са защитени от механични увреждания (посредством тръби от продукти с клас по реакция на огън не по-нисък от А2 и др.);
4. не са предвидени стълбища, свързващи животновъдните и другите помещения с таванските етажи; таванските етажи на тези сгради се проектират с достъп само отвън.

**Чл. 648.** (1) Помещенията за животновъдите, хранителните кухни и др., в които се използва огън, се устройват в подветрените страни на животновъдните сгради и се отделят от помещенията за животни с брандмауери, като комините се предвиждат извън помещенията на животновъдните сгради.

(2) (Доп. - ДВ, бр. 1 от 2017 г., в сила от 04.03.2017 г.) Не се разрешава устройването на помещенията по ал. 1 в животновъдни сгради от IV и V степен на огнеустойчивост с покривни покрития, изпълнени от продукти с класове по реакция на огън В - F или продукти с неустановени експлоатационни показатели по отношение на реакцията им на огън. Помещенията се предвиждат отделно на разстояние най-малко 16 m от животновъдните сгради.

**Чл. 649.** (Изм. - ДВ, бр. 1 от 2017 г., в сила от 04.03.2017 г.) Хранителни кухни и фуражомелачки в една сграда се проектират с комин, отстоящ най-малко на 2 m над циклонния прахозадържател, на хоризонтално разстояние не по-малко от 10 m от него.

**Чл. 650.** (1) Минималните разстояния от открити и закрити складове за груб фураж (сено, слама и др.), работилници за основен ремонт и сгради от подкласове на функционална пожарна опасност Ф1.3 и Ф1.4 до животновъдни и спомагателни строежи се определят по табл.70.

Таблица 70

№ по ред	Обекти, от които се мери разстоянието	Минимални разстояния в m до:			
		животновъдни и спомагателни сгради от категории по пожарна опасност Ф5В, Ф5Г и Ф5Д със степен на огнеустойчивост:			складове и спомагателни сгради от категории по пожарна опасност Ф5А и Ф5Б
		I и II	III	IV и V	
1.	Открити складове за груб фураж (сено, слама, царевичак, фий, стебла от лен, коноп и др.)	15	20	30	40
2.	Закрити складове за груб фураж (сено, слама, царевичак, фий, стебла от лен, коноп и др.)	5	8	10	20

3.	Работилници за ремонт на селскостопанска техника	5	8	10	20
4.	Сгради от подкласове на функционална пожарна опасност Ф1.3 и Ф1.4	15	20	30	40

(2) Минималните разстояния от открити складове за груб фураж до съседни обекти се определят, както следва:

1. до железопътни линии за редовно движение и маневрени линии в районите на гарите - 50 m;

2. до вътрешнозаводски железопътни линии - 30 m;

3. до пътища от републиканската пътна мрежа - 10 m;

4. до горски масиви - на 50 m;

5. до въздушни електропроводи - 10 m от крайният проводник.

(3) Разстоянията от складовете по табл.70 до други складове за горими материали, включително от сеновали с вместимост над 200 t фураж, се приемат както до сгради от IV и V степен на огнеустойчивост.

(4) Силажните ями и площадки се проектират извън площадките за груб фураж на разстояние най-малко 8 m от копите.

(5) Площадките за складиране на груб фураж се оградят с телена мрежа на разстояние най-малко 5 m от копите.

(6) Складовете от навесен тип за обемист фураж се приравняват към откритите складове.

**Чл. 651.** (1) В селскостопански сгради с помещения за отглеждане на животни с площ, по-голяма от 300 m<sup>2</sup>, се предвиждат най-малко два разсредоточени изхода за евакуация на животните.

(2) Помещенията по ал. 1 се проектират с врати, които се отварят по посока на евакуацията.

(3) За евакуация на животните при пожар се предвиждат механизми за груповото им освобождаване.

**Чл. 652.** Слънчевите тютюневи сушилници се приравняват към производства от категория Ф5В, като степента им на огнеустойчивост, броят на етажите и застроената им площ се определят по табл.6.

**Чл. 653.** (1) Огневи сушилници (за тютюн, памук и др.) се проектират в сгради от I или II степен на огнеустойчивост и на разстояние от съседни сгради и съоръжения съгласно табл.70.

(2) Разрешава се проектиране на огневи сушилници в сгради от III степен на огнеустойчивост, при условие че помещенията на сушилниците са изградени от продукти с клас по реакция на огън не по-нисък от А2 и нямат отвори към съседните помещения.

(3) (Изм. - ДВ, бр. 1 от 2017 г., в сила от 04.03.2017 г.) Отворите между сушилниците камери и топлинните агрегати се защитават с капаци с огнеустойчивост най-малко EI 30.

(4) (изм. - ДВ, бр. 89 от 2014 г.) Манипулационните помещения се отделят от останалите помещения на сушилницата със стени, изпълнени от продукти с клас по реакция на огън не по-нисък от А2, и с огнеустойчивост най-малко REI (EI) 120.

**Чл. 654.** (1) Към сушилниците за сенно, люцерново, слънчогледово и други брашна се проектират карантинни помещения за 48-часово производство на сушилниците инсталации от I или II степен на огнеустойчивост.

(2) (Изм. - ДВ, бр. 1 от 2017 г., в сила от 04.03.2017 г.) Карантинните помещения по ал. 1 се проектират с врати с огнеустойчивост най-малко EI 60.

**Чл. 655.** (1) Складовете за съхраняване на минерални торове се проектират едноетажни, без тавански помещения, най-малко от II степен на огнеустойчивост - за амониева селитра, и най-малко от III степен на огнеустойчивост - за други видове торове.

(2) Разрешава се проектиране на складове за минерални торове в едноетажни сгради с друго предназначение, при условие че са отделени от останалите помещения с брандмауери.

(3) Подовете и стените на складовете за минерални торове се изграждат влагозащитени, от продукти с клас по реакция на огън не по-нисък от А2.

(4) Допуска се съхраняване на амониева селитра в торби в складове с обща вместимост, не по-голяма от 3600 t, при максимална вместимост на отделните помещения до 1200 t.

(5) Складовите помещения с площ над 300 m<sup>2</sup> се проектират най-малко с два самостоятелни разсредоточени изхода и с прозорци на северната фасада на помещението.

(6) Амониевата селитра се складира на фигури до 100 t с височина не повече от 10 реда. Разстоянието между отделните фигури е най-малко 2 m.

## Г л а в а ш е с т н а д е с е т а Г А Р А Ж И

**Чл. 656.** (Изм. и доп. - ДВ, бр. 75 от 2013 г.) (1) Степента на огнеустойчивост на гаражите в зависимост от полезната им площ се определя по табл.71.

Таблица 71

Степен на огнеустойчивост на гаража	Полезна площ на гаража, m <sup>2</sup>
I	над 2000
II	от 500 до 2000
III	от 200 до 500
IV	от 100 до 200
V	до 100

(2) (Изм. - ДВ, бр. 75 от 2013 г.) При проектирането на самостоятелни гаражи от пожаронезащитени стоманени конструкции се спазват следните изисквания:

1. максимален брой на етажите - 3;
2. максимална етажна площ - 1000 m<sup>2</sup>;
3. четиристранно разкрити ограждащи стени, с площ на отворите във вертикалните стени на етажа не по-малко от 90 % от площта на околната повърхност на етажа;
4. (отм. - ДВ, бр. 75 от 2013 г.);
5. (доп. - ДВ, бр. 75 от 2013 г.) стълбищната клетка се отделя от обема на гаража със стени с огнеустойчивост REI (EI) 90 и с огнеустойчиви самозатварящи се врати с огнеустойчивост EI 60.

**Чл. 657.** Гаражите с повече от един надземен етаж и подземните гаражи се проектират от I или II степен на огнеустойчивост.

**Чл. 658.** (Изм. - ДВ, бр. 75 от 2013 г., изм. - ДВ, бр. 89 от 2014 г.) Гаражите се разделят чрез стени с огнеустойчивост EI 120 и самозатварящи се врати с огнеустойчивост EI 90 на полезни площи, както следва:

1. отворени гаражи - до 7000 m<sup>2</sup>;
2. затворени гаражи - до 5000 m<sup>2</sup>.

(2) (изм. - ДВ, бр. 89 от 2014 г.) Автоматичните гаражи се разделят на пожарни сектори с брутен обем до 6000 m<sup>3</sup>.

**Чл. 659.** (Изм. и доп. - ДВ, бр. 75 от 2013 г.) (1) Гаражите се проектират с рампи на всеки етаж в зависимост от полезната площ гаража, както следва:

1. (нова - ДВ, бр. 75 от 2013 г.) до 1200 m<sup>2</sup> - една еднолентова рампа;
2. (предишна т. 1, изм. - ДВ, бр. 75 от 2013 г.) от 1200 до 2000 m<sup>2</sup> - най-малко една двулентова рампа;
3. (предишна т. 2, - ДВ, бр. 75 от 2013 г.) от 2000 до 8000 m<sup>2</sup> - най-малко една двулентова и една еднолентова рампа, които се разполагат разсредоточено;
4. (предишна т. 3, - ДВ, бр. 75 от 2013 г.) над 8000 m<sup>2</sup> - най-малко две двулентови рампи, които се разполагат разсредоточено.

(2) (Отм. - ДВ, бр. 75 от 2013 г.);

(3) Разрешава се проектиране на гаражи без рампите по ал. 1, ако се предвидят постоянно работещи асансьори за вертикално и хоризонтално пренасяне на автомобилите, захранени от

два взаимнонезависими електрически източника. Всеки асансьор в стационарната шахта се предвижда да обслужва до 100, а в подвижната шахта - до 200 автомобила.

**Чл. 660.** (Изм. и доп. - ДВ, бр. 75 от 2013 г.) (1) (Изм. - ДВ, бр. 75 от 2013 г.) От всеки етаж на гараж се осигурява необходимият съгласно чл. 42 брой евакуационни изходи, водещи непосредствено навън или в евакуационни стълбища.

(2) (Изм. и доп. - ДВ, бр. 75 от 2013 г.) Евакуационните изходи трябва да са достъпни, когато:

1. (изм. - ДВ, бр. 75 от 2013 г.) вратите между секторите по чл. 658 са затворени;

2. вратите за евакуация, отделящи рампите, са затворени.

(3) (Изм. - ДВ, бр. 1 от 2017 г., в сила от 04.03.2017 г.) Максималният брой на хората в гаражите се определя съгласно чл. 36.

**Чл. 661.** (Изм. - ДВ, бр. 75 от 2013 г., изм. - ДВ, бр. 1 от 2017 г., в сила от 04.03.2017 г.) Когато рампите в гаражите се предвиждат за евакуация на пребиваващите, се проектира тротоар с широчина най-малко 0,9 m и разположен по-високо от пътните ленти или отделен от тях с парапет.

**Чл. 662.** (Изм. - ДВ, бр. 75 от 2013 г.) Когато гаражите се разполагат в сгради с друго предназначение (с изключение на тези от подклас на функционална пожарна опасност Ф1.4), те се отделят от съседните помещения посредством стени с огнеустойчивост най-малко EI 120 и самозатварящи се врати с огнеустойчивост EI 90.

**Чл. 663.** (Изм. - ДВ, бр. 75 от 2013 г.) В гаражите се предвиждат вентилационни системи за отвеждане на дима и топлината при спазване изискванията на глава девета.

**Чл. 664.** (Попр. - ДВ, бр. 17 от 2010 г.; изм., бр. 75 от 2013 г.) Когато затворен гараж в строеж от клас по функционална пожарна опасност Ф1.1, Ф1.2, Ф2, Ф3, Ф4 и Ф5.2 е предназначен и за паркиране на МПС с автомобилна газова уредба, се проектират зони за МПС с газова уредба. Зоните се осигуряват с газсигнализаторна система, която включва аварийна вентилационна инсталация при достигане на не повече от 10 % от стойността на ДЕГ на възможната експлозивоопасна смес.

**Чл. 665.** (1) Гариране и паркиране на автобуси и камиони се предвижда на групи по 80 автобуса или камиона и на подгрупи по 20 автобуса или камиона.

(2) Разстоянието между отделните групи по ал. 1 е най-малко 15 m, между подгрупите - най-малко 6 m, а между отделните автобуси или камиони в подгрупата - най-малко 2 m.

## ДОПЪЛНИТЕЛНА РАЗПОРЕДБА

§ 1. (Изм. - ДВ, бр. 75 от 2013 г.) По смисъла на наредбата:

1. "**Пасивни мерки**" са мерките за пожарна защита при проектиране, изграждане и експлоатация на строежите, с които се осигурява запазване на носещата способност и на устойчивостта на конструкцията и се ограничава разпространяването на пожари.

2. "**Активни мерки**" са мерките за защита, с които като допълнение на пасивните мерки се повишава пожарната безопасност на строежите.

3. "**Гаражи**" са сгради или части от тях, предназначени за паркиране на МПС.

4. "**Отворени гаражи**" са гаражи, при които:

а) (изм. - ДВ, бр. 1 от 2017 г., в сила от 04.03.2017 г.) в две от срещуположните външни стени има отвори с площ не по-малка от една втора от общата площ на всички външни стени и разстоянието между стените е не по-голямо от 70 метра;

б) две от съседните им стени са изцяло отворени, като разстоянието от тях до срещуположните им външни стени е не по-голямо от 30 метра.

в) (нова - ДВ, бр. 1 от 2017 г., в сила от 04.03.2017 г.) най-малко в три от стените има отвори с площ не по-малка от две трети от общата площ на всички външни стени.

5. "**Затворени гаражи**" са гаражи, които не отговарят на изискванията за отворени гаражи.

6. "**Автоматични гаражи**" са гаражи без движение на хора, в които моторните превозни средства се транспортират от входа на гаража до местата за паркиране и от там до изхода с механични транспортни инсталации.

7. (отм. - ДВ, бр. 1 от 2017 г., в сила от 04.03.2017 г.)

8. **"Полезна площ на гаража"** е сумата от всички площи на местата за паркиране и площи за движение на моторни превозни средства и хора.

9. **"Евакуационен участък"** е част от евакуационния път, при който няма промяна на широчината на пътя, вида на пътя (хоризонтален-наклонен и обратно) и броя на евакуиращите се.

10. **"Лесноразрушаващи се строителни елементи"** са елементи на сградата, които се разрушават при налягане не по-голямо от 0,5 кРа.

11. (нова - ДВ, бр. 75 от 2013 г.) **"Преместваеми обекти с гъвкаво покритие"** са преместваеми увеселителни обекти и преместваеми обекти за търговски и други обслужващи дейности по смисъла на чл. 56 ЗУТ (предназначени за циркове, представления, заседания, празненства, спортни дейности и др.), които имат меко покривало и се поставят върху площ, по-голяма от 75 m<sup>2</sup>. Към преместваемите обекти с гъвкаво покритие не се отнасят палатките за къмпинг или за санитарни цели.

12. (нова - ДВ, бр. 75 от 2013 г.) **"Димоуплътнени врати"** са врати с разстояние между вратата и касата най-много 2 mm и между вратата и пода най-много 4 mm или димозащитни врати с класификация за пропускане на дим sa или sm съгласно БДС EN 13501-2.

13. (нова - ДВ, бр. 75 от 2013 г.) **"Димен участък"** е пространството, заключено между горната повърхност на димния резервоар и проекцията върху пода на вертикалните прегради, обособяващи димния резервоар.

14. (нова - ДВ, бр. 75 от 2013 г.) **"Безпрозоречно помещение"** е помещение със стенно прозоречно или покривно остъкление с площ, по-малка от 5 % от площта на пода, или с дълбочина на помещението повече от 30 m, измерена от прозоречните отвори.

15. (нова - ДВ, бр. 75 от 2013 г.) **"Площадков водопровод"** е външен водопровод, предназначен за провеждане на необходимите водни количества за пожарогасене или за съвместно провеждане на водните количества за пожарогасене и на водните количества за питейно-битови и/или производствени нужди на територията на частен, държавен или общински имот.

16. (нова - ДВ, бр. 75 от 2013 г.) **"Експлозивна атмосфера"** е смес с въздух, при атмосферни условия на запалими вещества под формата на газ, пара, прах или летящи частици, която след възпламеняване поддържа разпространение на горенето.

17. (нова - ДВ, бр. 75 от 2013 г.) **"Потенциално експлозивна атмосфера"** е атмосферата, която може да стане експлозивна вследствие на местни и експлоатационни условия.

18. (нова - ДВ, бр. 75 от 2013 г.) **"Горим прах"** са фино отделени твърди частици, 500µm или по-малки по номинален размер, които могат да бъдат суспендирани във въздуха, могат да се утаяват в атмосферата под въздействие на собствената си тежест и да горят или тлеят и могат да оформят експлозивни смеси с въздуха при атмосферно налягане и нормална температура.

19. (нова - ДВ, бр. 75 от 2013 г.) **"Летящи частици"** са твърди частици, включително нишки, по-големи от 500 µm по номинален размер, които могат да се суспендират във въздуха и да се утаяват от атмосферата под въздействие на собствената си тежест.

20. (нова - ДВ, бр. 75 от 2013 г.) **"Долна експлозивна граница"** е концентрация във въздуха при атмосферни условия на запалими вещества под формата на газ, пара, прах или летящи частици, под която не се образува експлозивна атмосфера.

21. (нова - ДВ, бр. 75 от 2013 г.) **"Експлозивоопасни вещества"** са газове, пари, прахове или летящи частици, които могат да образуват експлозивна атмосфера.

22. (нова - ДВ, бр. 75 от 2013 г.) **"Високостелажен склад"** е склад, в който последното стелажно ниво е разположено на височина над 5,5 m от пода или височината на складиране е по-голяма от 7 m.

23. (нова - ДВ, бр. 75 от 2013 г.) **"Навес"** е съоръжение, което отговаря най-малко на едно от следните условия:

а) (изм. - ДВ, бр. 1 от 2017 г., в сила от 04.03.2017 г.) най-малко в три от стените има отвори с площ не по-малка от две трети от общата площ на външните стени, или

б) (изм. - ДВ, бр. 1 от 2017 г., в сила от 04.03.2017 г.) в две от срещуположните външни стени има отвори с площ не по-малка от една втора от общата площ на външните стени и разстоянието между стените е не по-голямо от 70 метра, или

в) две от съседните му стени са изцяло отворени, като разстоянието от тях до срещуположните им външни стени е не по-голямо от 30 m.

24. (нова - ДВ, бр. 89 от 2014 г.) „Кислородна станция“ е инсталация за разделяне на въздуха по криогенен или некриогенен метод.

25. (нова - ДВ, бр. 1 от 2017 г., в сила от 04.03.2017 г.) „Вътрешно евакуационно стълбище“ е евакуационно стълбище, за което не е осигурена естествена осветеност с минимална площ на фасадното остъкление на всеки надземен етаж, по-голяма от 5 % от застроената площ на стълбищната клетка.

26. (нова - ДВ, бр. 1 от 2017 г., в сила от 04.03.2017 г.) „Територия на автоснабдителна станция“ е площта на поземления имот, в който са разположени съоръженията и обслужващата сграда на автоснабдителната станция.

27. (нова - ДВ, бр. 1 от 2017 г., в сила от 04.03.2017 г.) „Автоснабдителна станция за собствени нужди“ е автоснабдителна станция, предназначена за зареждане с горива на МПС от конкретния обект, разположен на територията на автоснабдителната станция.

## ПРЕХОДНИ И ЗАКЛЮЧИТЕЛНИ РАЗПОРЕДБИ

§ 2. (Изм. - ДВ, бр. 75 от 2013 г., изм. - ДВ, бр. 69 от 2014 г., в сила от 19.08.2014 г.) Наредбата се издава на основание чл. 125, ал. 2 ЗМВР и чл. 169, ал. 4 ЗУТ.

§ 3. (Изм. - ДВ, бр. 75 от 2013 г.) Директорът на ГДПБЗН - МВР определя със заповед правилата за работа на експертния съвет по чл. 7.

§ 4. Контролът по изпълнение на наредбата се осъществява от органите за държавен противопожарен контрол съгласно ЗМВР и от контролните органи по реда на ЗУТ.

§ 5. За нарушения на наредбата се прилагат административнонаказателните разпоредби на ЗУТ, на ЗМВР и на Закона за административните нарушения и наказания, освен ако по реда на друг закон не се предвижда по-тежко наказание.

§ 6. (Изм. - ДВ, бр. 75 от 2013 г., изм. - ДВ, бр. 8 от 2015 г.) Указания по прилагане на наредбата дава директорът на ГДПБЗН - МВР, съгласувано с министъра на регионалното развитие и благоустройството.

§ 7. (Обявен за нищожен с РЕШЕНИЕ № 13641 на ВАС от 15.11.2010 г. по а.д. № 9105/2010 г. - ДВ, бр. 101 от 28.12.2010 г.)

§ 8. Тази наредба отменя Наредба № 2 за противопожарните строително-технически норми (обн., ДВ, бр. 58 от 1987 г.; изм. и доп., бр. 33 от 1994 г.).

§ 9. Наредбата влиза в сила шест месеца след обнародването ѝ в "Държавен вестник".

§ 10. В чл. 3 от Наредба № 4 от 2001 г. за обхвата и съдържанието на инвестиционните проекти (ДВ, бр. 51 от 2001 г.) се правят следните изменения и допълнения:

1. Създава се нова т. 5:

"5. част пожарна безопасност, чийто обхват и съдържание са определени съгласно Приложение № 3 от Наредбата за строително-технически правила и норми за осигуряване на безопасност при пожар;"

2. Досегашните т. 5, 6, 7 и 8 стават съответно т. 6, 7, 8 и 9.

**Приложение № 1 към чл. 3, ал. 1**  
**(Попр. - ДВ, бр. 17 от 2010 г., изм. - ДВ, бр. 75 от 2013 г., изм. - ДВ, бр. 89 от 2014 г., изм. и доп. - ДВ, бр. 1 от 2017 г., в сила от 04.03.2017 г.)**

Системи за пожароизвестяване и пожарогасене в зависимост от функционалната пожарна опасност на строежите

№ по ред	Сгради, помещения или съоръжения	Пожароизвестяване	Пожарогасене
1	2	3	4
1.	Производствени сгради, помещения и съоръжения от клас Ф5:		
1.1.	За производство и преработка на ГГ – от категория Ф5А:		
	а) открити	Бутонни известители	Не се изисква
	б) закрити	С площ, по-голяма от 300 m <sup>2</sup> – автоматично и ръчно	С площ, по-голяма от 500 m <sup>2</sup> – автоматично или ръчно
1.2.	За производство и преработка на каучук, смоли, пластмаси, химични влакна; сгради, помещения и съоръжения на хранително-вкусовата, фуражната, фармацевтичната промишленост и битовата химия:		
	а) при производства от категории Ф5А и Ф5Б	С площ, по-голяма от 300 m <sup>2</sup> – автоматично и ръчно	С площ, по-голяма от 500 m <sup>2</sup> – автоматично или ръчно
	б) при производства от категория Ф5В	С площ, по-голяма от 700 m <sup>2</sup> – автоматично и ръчно	С площ, по-голяма от 1000 m <sup>2</sup> – автоматично
	в) за съоръжения за термична обработка (пържене) на изделия от хранително-вкусовата промишленост и други от категория Ф5Г	Не се изисква	С вместимост на съоръжението над 50 l – локално
1.3.	Сгради, помещения и съоръжения, в които използваните вещества и продукти се възпламеняват при контакт с вода или окислителни, от категория Ф5А	С площ, по-голяма от 400 m <sup>2</sup> – автоматично и ръчно	Не се изисква
1.4.	За открито (извънкамерно) боядисване, шприцоване, полиране, заливане с леснозапалими бои и лакове и за сушене – от категории Ф5А и Ф5Б	С площ, по-голяма от 300 m <sup>2</sup> – автоматично и ръчно	С площ, по-голяма от 500 m <sup>2</sup> – автоматично
1.5.	Бояджийски вани, камери и сушилни – от категории Ф5А и Ф5Б	Не се изисква	Локално за съоръжението – автоматично или ръчно
1.6.	Помпени помещения за ГГ, ЛЗТ и ГТ от категории Ф5А, Ф5Б и Ф5В	С площ, по-голяма от 100 m <sup>2</sup> – автоматично и ръчно	С площ, по-голяма от 300 m <sup>2</sup> – автоматично
1.7.	За целулоид и целулоидни изделия – от категория Ф5Б	Не се изисква	С площ, по-голяма от 100 m <sup>2</sup> – автоматично дренчерно
1.8.	Батажни, за омаганяване, даражни, прашни камери от категории Ф5Б и Ф5В	С площ, по-голяма от 300 m <sup>2</sup> – автоматично и ръчно	С площ, по-голяма от 750 m <sup>2</sup> – автоматично
1.9.	Предачни, тъкачни и други подобни цехове в текстилната промишленост от категории Ф5Б и Ф5В	С площ, по-голяма от 500 m <sup>2</sup> – автоматично и ръчно	С площ, по-голяма от 1000 m <sup>2</sup> – автоматично
1.10.	За производство на облекло, галантерия, обувки, кожени и кожухарски изделия – от категория Ф5В	С площ, по-голяма от 500 m <sup>2</sup> – автоматично и ръчно	С площ, по-голяма от 1500 m <sup>2</sup> – автоматично
1.11.	За производство или обработка на изделия от дърво и дървесни продукти (мебели, шперплат, плоскости от дървесни частици и др.) – от категории Ф5Б и Ф5В	С площ, по-голяма от 750 m <sup>2</sup> – автоматично и ръчно	С площ, по-голяма от 1500 m <sup>2</sup> – автоматично
1.12.	За обработка на тютюн и за производство на цигари; за обработка на билки – от категория Ф5В	С площ, по-голяма от 500 m <sup>2</sup> – автоматично и ръчно	С площ, по-голяма от 1000 m <sup>2</sup> – автоматично
1.13.	С маслени вани за закаляване – от категория Ф5В	Не се изисква	С обем на ваната над 5 m <sup>3</sup> – локално
1.14.	Маслоподвали от категория Ф5В	С обем до 500 m <sup>3</sup> – автоматично и ръчно	С обем над 500 m <sup>3</sup> – автоматично

1.15.	Транспортни естакади и галерии за транспортиране на горими насипни материали	Не се изисква	Водна завеса в местата на пресипките и присъединяването им към сградите
1.16.	За опаковка и експедиция на:		
	а) горими вещества и материали – от категория Ф5В	Както за съответното производство	Както за съответното производство
	б) негорими вещества и материали в горима опаковка, с изключение на такива, опаковани в чували – от категория Ф5В	С площ, по-голяма от 1500 m <sup>2</sup> – автоматично и ръчно	С площ, по-голяма от 2000 m <sup>2</sup> – автоматично
	в) вещества и материали по подточки „а“ и „б“ в подземните етажи на сгради и помещения от категория Ф5В	Както за съответното производство, като допустимите площи и обеми се намаляват с 30 %	Както за съответното производство, като допустимите площи и обеми се намаляват с 30 %
1.17.	Печатници и книгоvezници от категория Ф5В	С площ, по-голяма от 500 m <sup>2</sup> – автоматично и ръчно	С площ, по-голяма от 1000 m <sup>2</sup> – автоматично
1.18.	Сгради с височина над 28 m от клас Ф5.1 и категории по пожарна опасност Ф5В	За всички групи – автоматично и ръчно	За всички групи – автоматично
1.19.	За производство, монтаж и ремонт на електронни изделия – от категория Ф5В	С площ, по-голяма от 100 m <sup>2</sup> – автоматично и ръчно	С площ, по-голяма от 1000 m <sup>2</sup> – автоматично
1.20.	Пристани и сухи докове	Не се изисква	Конкретно за всеки обект – автоматично или ръчно
1.21.	Проходими кабелни тунели, полуетажи и шахти на:		
	а) атомни и топлоелектрически централи	Не се изисква	Независимо от мощността – автоматично
	б) водноелектрически централи	Не се изисква	С обща мощност над 1000 MW – автоматично
	в) подстанции	Не се изисква	400 kV и повече – автоматично
1.22.	Маслени трансформатори или трансформатори с друга горима изолационна течност	Не се изисква	400 kV и повече или с 220 kV и с 200 MVA и повече – автоматично
1.23.	Цехови проходими кабелни тунели	Не се изисква	С над 100 m дължина – автоматично
1.24.	Реактори	Не се изисква	С над 400 kV – автоматично
2.	Общественообслужващи сгради от класове Ф1 – Ф4, гаражи и хангари от подклас Ф5.2		
2.1.	Сгради на централните и териториалните администрации (на Народното събрание, Президентството, Министерския съвет, на министерствата и техните регионални структури, на държавните агенции и техните регионални структури, на областните и общинските администрации), сгради на съда, прокуратурата и други административни сгради на съдебната власт	Навсякъде, с изключение на санитарно-хигиенните помещения – автоматично и ръчно	Не се изисква
2.2.	Сгради за обществено обслужване в областта на здравеопазването на повече от два етажа и лечебни заведения за болнична помощ (болници) с над 50 легла – от подклас Ф1.1	Навсякъде, с изключение на санитарно-хигиенните помещения – автоматично и ръчно	Не се изисква
2.3.	Сгради за обществено обслужване в областта на образованието: детски ясли и градини с площ над 400 m <sup>2</sup> или за повече от 50 деца – от подклас Ф1.1	Навсякъде, с изключение на санитарно-хигиенните помещения – автоматично и ръчно	Не се изисква
2.4.	Сгради за обществено обслужване в областта на образованието: учебни заведения и научни институти, в които в пиковите часове на денонощието пребивават едновременно повече от 300 души – от подклас Ф4.1	Навсякъде, с изключение на санитарно-хигиенните помещения – автоматично и ръчно	Не се изисква
2.5.	Сгради за обществено обслужване в областта на хотелиерството и услугите: общежития, хотели, мотели, планински хижи, почивни домове, ваканционни бунгала с над 100 места – от подклас Ф1.2	Навсякъде, с изключение на санитарно-хигиенните помещения – автоматично и ръчно	Не се изисква
2.6.	Помещения и сгради за обществено обслужване: за обществено хранене (ресторанти и др. под.) от подклас Ф3.2:		
	а) с площ, по-голяма от 500 m <sup>2</sup>	Навсякъде, с изключение на санитарно-хигиенните помещения – автоматично	Не се изисква



		и ръчно	
	б) разположени в подземни етажи с площ, по-голяма от 300 m <sup>2</sup>	Навсякъде, с изключение на санитарно-хигиенните помещения – автоматично и ръчно	Не се изисква
2.7.	Сгради за обществено обслужване в областта на търговията и услугите (търговски центрове, магазини и др. под. за обслужване на клиенти) – от подклас Ф3.1	С площ, по-голяма от 500 m <sup>2</sup> – автоматично и ръчно	С площ, по-голяма от 1500 m <sup>2</sup> – автоматична ПГИ с вода
2.8.	Обекти за електронна техника:		
	а) зали и помещения с електронна техника за обобщаване, обработка и съхранение на информация, ползвана от институциите по т. 2.1	Независимо от площ-та – автоматично и ръчно	Обемно – с автоматичен и ръчен пуск
	б) зали и помещения с електронна техника и компютърни зали, с изключение на залите и помещенията по подточка „а“ с площ, по-голяма от 50 m <sup>2</sup>	Независимо от площ-та – автоматично и ръчно	Не се изисква
2.9.	Сгради с височина над 28 m:		
	а) сгради – от класове Ф1, Ф2, Ф3 и Ф4	За всички групи, навсякъде, с изключение на санитарно-хигиенните помещения – автоматично и ръчно	За II, III и IV група – навсякъде, за I група – в подземните етажи, когато в тях са разположени гаражи – автоматична ПГИ с вода
	б) сгради – от подкласове Ф1.3 и Ф1.4	За всички групи с вътрешни евакуационни стълбища, за III и IV група – автоматично и ръчно	Не се изисква
2.10.	Сгради за обществено обслужване в областта на културата и изкуството: кинозали, концертни, оперни, театрални и други зали, спортни сгради, многофункционални зали с места за сядане и др. под. – от клас Ф2.1	Със зали с повече от 100 места – автоматично и ръчно	Не се изисква
2.11.	Сцени в сградите по т. 2.10	С повече от 100 места в залата – автоматично и ръчно	За зали от 200 до 800 места – водна дренчерна завеса на отвора на сцената към залата; за зали с повече от 800 места – спринклерна инсталация за джобовите и автоматична инсталация за разпръскване на вода за сцената
2.12.	Сгради за обществено обслужване в областта на културата и изкуството: музеи, художествени галерии, многофункционални зали без места за сядане, панаирни палати и сгради – архитектурни и културни паметници – от клас Ф2.2	С площ, по-голяма от 300 m <sup>2</sup> – автоматично и ръчно	Не се изисква
2.13.	Сгради за обществено обслужване в областта на културата и изкуството: библиотеки, читалища, книгохранилища, архивохранилища – от подклас Ф2.1	С площ, по-голяма от 100 m <sup>2</sup> – автоматично и ръчно	С площ, по-голяма от 500 m <sup>2</sup> – автоматично
2.14.	Студия без предвидени места за публиката – от подклас Ф4.2:		
	а) кино-, видео- и аудиостудия	С площ, по-голяма от 200 m <sup>2</sup> – автоматично и ръчно	С площ, по-голяма от 500 m <sup>2</sup> – автоматично
	б) телевизионни студия	С площ, по-голяма от 100 m <sup>2</sup> – автоматично и ръчно	С площ, по-голяма от 300 m <sup>2</sup> – автоматично
2.15.	Хранилища за лентови, дискови и други видео- и звуконосители – от категория Ф5В	С площ, по-голяма от 50 m <sup>2</sup> – автоматично и ръчно	С площ, по-голяма от 100 m <sup>2</sup> – автоматично
2.16.	Телевизионни и радиопредавателни помещения – от подклас Ф4.2	С площ, по-голяма от 50 m <sup>2</sup> – автоматично и ръчно	С площ, по-голяма от 100 m <sup>2</sup> – автоматично
2.17.	Зали и помещения за телекомуникационни съоръжения – от подклас Ф4.2	Независимо от площ-та – автоматично и ръчно	С площ, по-голяма от 100 m <sup>2</sup> – автоматично
2.18.	Надземни едноетажни затворени гаражи (подклас Ф5.2), самостоятелни или включени в партера на сгради с друго предназначение	С площ над 1000 m <sup>2</sup> – автоматично и ръчно	С площ над 3000 m <sup>2</sup> – автоматична ПГИ с вода
2.19.	Подземни едноетажни гаражи (подклас Ф5.2) – самостоятелни или включени в обема на сгради с друго предназначение	С площ над 700 m <sup>2</sup> – автоматично и ръчно	С площ над 1500 m <sup>2</sup> – автоматична ПГИ с вода
2.20.	Затворени гаражи (подклас Ф5.2), разположени на два и повече етажа – самостоятелни или	С площ над 500 m <sup>2</sup> – автоматично и ръчно	С площ над 1000 m <sup>2</sup> – автоматична ПГИ с вода

	включени в обема на сгради с друго предназначение		
2.21.	Затворени автоматични гаражи и гаражи, при които паркирането на автомобилите се осъществява на две и повече нива, в рамките на един етаж (подклас Ф5.2)	С възможност за паркиране на над 25 автомобила независимо от площта – автоматично и ръчно	С възможност за паркиране на над 50 автомобила независимо от площта – автоматично
2.22.	Хангари и помещения за техническо обслужване, ремонт и съхранение на летателни апарати – от категория Ф5В	Не се изисква	Независимо от площта – автоматично
2.23.	Сгради за административно обслужване: административни сгради, офисни помещения, банкови и небанкови финансови институти – от подкласове Ф3.4 и Ф4.2	С площ, по-голяма от 500 m <sup>2</sup> – автоматично и ръчно	Не се изисква, ако не противоречи на друга точка от приложението
3.	Закрити складове – от клас Ф5:		
3.1.	За горими материали – от категория Ф5В	С площ, по-голяма от 500 m <sup>2</sup> – автоматично и ръчно	Както за съответното производство
3.2.	За негорими материали в горима опаковка – от категория Ф5В	С площ, по-голяма от 500 m <sup>2</sup> – автоматично и ръчно	С площ, по-голяма от 2000 m <sup>2</sup> – автоматично
3.3.	За материали по т. 3.1 и 3.2, разположени в помещения на подземни етажи – от категория Ф5В	С площ, по-голяма от 250 m <sup>2</sup> – автоматично и ръчно	С площ, по-голяма от 500 m <sup>2</sup> – автоматично
3.4.	Високостелажни складове за материали по т. 3.1 и 3.2 – от категория Ф5В	С площ, по-голяма от 500 m <sup>2</sup> – автоматично и ръчно	Независимо от площта – автоматично
3.5.	Складове за театрални декори и реквизити – от категория Ф5В:		
	а) самостоятелни – от категория Ф5В	С площ, по-голяма от 500 m <sup>2</sup> – автоматично и ръчно	С площ, по-голяма от 1000 m <sup>2</sup> – автоматично
	б) в сградата на театъра – от категория Ф5В	С площ, по-голяма от 300 m <sup>2</sup> – автоматично и ръчно	С площ, по-голяма от 500 m <sup>2</sup> – автоматично
3.6.	За съхраняване на горими музейни ценности, ценни художествени произведения, машини, апарати и продукти с особена важност – от категория Ф5В	Не се изисква	Независимо от площта – автоматично
3.7.	За целулоид и целулоидни изделия – от категория Ф5Б	Не се изисква	С площ, по-голяма от 50 m <sup>2</sup> – автоматично
3.8.	За ЛЗТ и ГТ – от категории Ф5А, Ф5Б и Ф5В:		
	а) в резервоари	Не се изисква	За резервоари с единична вместимост от 500 до 10 000 m <sup>3</sup> – полустабилна инсталация за пожарогасене и стабилна инсталация за охлаждане; за резервоари с вместимост над 10 000 m <sup>3</sup> – стабилна инсталация за пожарогасене и охлаждане с дистанционно включване
	б) в помещения	С площ, по-голяма от 300 m <sup>2</sup> – автоматично и ръчно	С площ, по-голяма от 500 m <sup>2</sup> – автоматично
3.9.	За оптически, радио-телевизионни, електронни, телефонни и други подобни елементи и готова продукция – от категория Ф5В	С площ, по-голяма от 500 m <sup>2</sup> – автоматично и ръчно	С площ, по-голяма от 1000 m <sup>2</sup> – автоматично
3.10.	За млечни и месни храни, плодове и зеленчуци в горима опаковка – от категория Ф5В	С площ, по-голяма от 1500 m <sup>2</sup> – автоматично и ръчно	С площ, по-голяма от 2000 m <sup>2</sup> – автоматично
3.11.	За напитки:		
	а) спиртни напитки – от категория Ф5В	С площ, по-голяма от 300 m <sup>2</sup> – автоматично и ръчно	С площ, по-голяма от 700 m <sup>2</sup> – автоматично
	б) негорими течности в бутилирано състояние (вода, безалкохолни напитки, вина и бира и др. под.) – от категория Ф5Д	Не се изисква	С площ, по-голяма от 3000 m <sup>2</sup> – автоматично

#### Забележки:

1. При определяне на необходимостта от осигуряване на пожароизвестителни и пожарогасителни системи сградите и помещенията, които не са дадени в приложението, се приравняват към сходни на тях.

2. Пожароизвестителните и пожарогасителните инсталации при задействането им подават светлинен и звуков сигнал в помещенията с постоянно дежурство и на фасадата на охраняваната сграда.

3. За изчислителна площ се приема площта на помещенията между пожарозащитните прегради.

4. В помещенията с опасност от експлозия (без последващ пожар) не се предвиждат пожарогасителни инсталации.

5. Инсталациите се проектират в съответствие с класа на електрическото оборудване в помещенията.

6. Когато в приложението не са изрично дадени типът на пожароизвестителните и пожарогасителните инсталации и видът на гасителното вещество (вода, пяна, инертен газ, прах и др.), те се определят в зависимост от пожарната характеристика на използваните вещества и продукти и конструктивните особености на сградите и съоръженията. Когато технологичният процес е съпроводен с отделяне на прахове и газове, се предвиждат пожароизвестители, диференциращи димните продукти при пожар от тези, отделящи се при производството.

7. За сгради и помещения с охранителна сигнализация се предвижда охранително-противопожарна сигнализация, ако за същите се изисква и пожароизвестяване.

8. (изм. - ДВ, бр. 1 от 2017 г., в сила от 04.03.2017 г.) За строежи от подклас на функционална пожарна опасност Ф5.4, за хранилища за плодове, зеленчуци, зърно, груб и концентриран фураж и други подобни продукти в насипно състояние, както и за инертни продукти не се изискват системи за пожароизвестяване и пожарогасене.

9. В обхвата и съдържанието на проектите за пожароизвестяване и пожарогасене се предвиждат управление и блокировки на съответните съоръжения и системи, които да се задействат автоматично в случай на пожар.

10. Кабелите на известителните системи и гасителните инсталации се осигуряват със защита от пряко топлинно въздействие при пожар.

11. При проектиране на пожароизвестителни системи се спазват изискванията на БДС EN 54 „Пожароизвестителни системи“.

12. При проектиране на пожарогасителни системи се спазват изискванията на чл. 208, на серията стандарти БДС EN 15004 „Стационарни пожарогасителни инсталации. Инсталации за гасене с газообразни вещества“, на СД CEN/TS 14816 „Стационарни пожарогасителни инсталации. Инсталации за разпръскване на вода. Проектиране, монтиране и поддържане“, на БДС ISO 6183 „Технически съоръжения за защита срещу пожар. Гасителни системи с въглероден диоксид за използване в помещения. Проектиране и монтиране“, на БДС EN 12416-2 „Стационарни пожарогасителни инсталации. Инсталации с прах. Част 2: Проектиране, изграждане и поддържане“, на СД CEN/TR 15276-2 „Стационарни пожарогасителни инсталации. Пожарогасителни инсталации с кондензирани аерозоли. Част 2: Проектиране, монтиране и поддържане“ и на БДС EN 13565-2 „Стационарни пожарогасителни инсталации. Инсталации с пяна. Част 2: Проектиране, монтиране и поддържане“.

**Приложение № 2 към чл. 3, ал. 2**

**(Попр. - ДВ, бр. 17 от 2010 г.; изм., бр. 75 от 2013 г., изм. - ДВ, бр. 89 от 2014 г.)**

Пожаротехнически средства за първоначално гасене на пожари в помещения, съоръжения и инсталации, в т.ч. свободни дворни площи

1	2	3	4	5	6	7	8	9	10	11
№ по ред	Помещение, съоръжение или инсталация (клас на функционална пожарна опасност) и свободна дворна площ	Показател, по който се предвиждат пожаротехнически средства	Прахов пожарогасител (бр.)  Клас на праха		Пожарогасител с въглероден диоксид 5 kg (бр.)	Пожарогасител на водна основа с вместимост  9 l (бр.)		Противопожарни одеяла (бр.)	Возим пожарогасител (бр.)	
			6 kg	12 kg		за пожари клас А	за пожари клас В	с размери не по-малки от 1,5 m на 1,5 m	с въглероден диоксид 30 kg	с прах 50 kg, клас на праха
I.	ПРОИЗВОДСТВА И ПРОИЗВОДСТВЕНИ ПОМЕЩЕНИЯ, СЪОРЪЖЕНИЯ, ИНСТАЛАЦИИ И СВОБОДНА ДВОРНА ПЛОЩ									
1.	Предприятия за първоначална преработка на дървесината, за профилиране на дървен материал, разфасовъчни и др. под./Ф5.1	150 m <sup>2</sup>	1 ABC			1				
2.	Дървообработващи производства, моделни, мебелни, тапицерски и др. под., при които се използват пълнители, пластификатори, лепила и други свързващи вещества и лакове/Ф5.1	150 m <sup>2</sup>		1 ABC		1				
3.	Сушилни за дървен материал с използване на електрическа енергия/Ф5.1	не повече от 2 камери	1 ABC			2				
		повече от 2 камери – за всяка камера	1 ABC			1				
4.	Сушилни за дървен материал с използване на газови, течни или твърди горива/Ф5.1	не повече от 2 камери		1 ABC		2				
		повече от 2 камери – за всяка камера		1 ABC		1				

1	2	3	4	5	6	7	8	9	10	11
5.	Помещения за шлифване и полиране на изделия от дървесина/Ф5.1	150 m <sup>2</sup>	1 ABC			1				
6.	Бояджийни, лакозаливни и други подобни помещения за горими материали/Ф5.1	150 m <sup>2</sup>	1 BC				1			
7.	Помещения за изготвяне и ремонт на горими изделия и амбалаж/Ф5.1	150 m <sup>2</sup>	1 ABC			1				
8.	Помещения за изготвяне на изделия и детайли с използване на горими материали (пластмаси, полиетилен, полиуретан и др.)/Ф5.1	150 m <sup>2</sup>	2 ABC				1			
9.	Химически производства, свързани с обработка на ЛЗТ и ГТ/Ф5.1	300 m <sup>2</sup>	2 BC				1	1 – тежък тип		1 бр. BC за помещение
10.	Помещения за бутилки с ГТ/Ф5.2	100 m <sup>2</sup>	2 BC					1 – тежък тип		
11.	Помпени станции за ЛЗТ и ГТ/Ф5.1	300 m <sup>2</sup>	2 BC				1	1 – тежък тип		1 бр. BC за помещение
12.	Екстракционни, ректификационни и реакторни помещения/Ф5.1	на съоръжение		1 BC				1 – тежък тип		1 бр. BC за помещение
13.	Помещения с горивни уредби/Ф5.1.									
	а) на течно гориво	на уредба	1 BC				1	1 – тежък тип		
	б) на газообразно гориво	на уредба		1 BC				1 – тежък тип		
14.	Компресорни за ГТ/Ф5.1	на два компресора	2 BC	1 BC				1 – тежък тип		
15.	Кислородни станции/Ф5.1	150 m <sup>2</sup>			1			1 – тежък тип		
16.	Ацетиленови станции/Ф5.1	100 m <sup>2</sup>	1 BC					1 – тежък тип		
17.	Водородни станции/Ф5.1	100 m <sup>2</sup>	1 BC					1 – тежък тип		
18.	Помещения за приготвяне на бои, лакове, лепила и други подобни смеси с използване на ЛЗТ и ГТ/Ф5.1	150 m <sup>2</sup>		1 BC			1	1 – тежък тип		1 бр. BC за помещение
19.	Сушилни към помещения за боядисване/Ф5.1	за всяко съоръжение			1					

1	2	3	4	5	6	7	8	9	10	11
20.	Участъци за промивка, обезмасляване на изделия и детайли с ЛЗТ и ГТ/Ф5.1	150 m <sup>2</sup>		1 BC			1	1 – тежък тип		
21.	Помещения за металопокрития с използване на ЛЗТ и ГТ/Ф5.1	150 m <sup>2</sup>		1 BC			1	1 – тежък тип		
22.	Помещения за приготвяне и извършване на пропитка със състави, представляващи ЛЗТ и ГТ/Ф5.1	150 m <sup>2</sup>	2 BC				1	1 – тежък тип		
23.	Помещения за консервация с използване на ЛЗТ и ГТ/Ф5.1	300 m <sup>2</sup>	2 ABC				1	1 – тежък тип		
24.	Производства, свързани с употреба на метален натрий, алуминий и др. под./Ф5.1	150 m <sup>2</sup>		1 D -				1 – тежък тип		
25.	Бояджийни, полировъчни и други подобни помещения в металообработващи обекти (алкални и алкалоземни метали)/Ф5.1	150 m <sup>2</sup>		2 D					1 бр. на 500 m <sup>2</sup>	
26.	Също, по конвейерен метод на боядисване/Ф5.1	на всеки 15 m от конвейера	1 D	1 D						1 бр. D за помещение
27.	Монтажни и изпитвателни помещения в автомобилни, ремонтни и други подобни предприятия/Ф5.1	300 m <sup>2</sup>	2 ABC				1	1 – тежък тип		
28.	Монтажни и ремонтни сгради и помещения за техническо обслужване на самолети и хеликоптери/Ф5.1	300 m <sup>2</sup>			2		1	1 – тежък тип	1	
29.	Помещения за производство, ремонт и монтаж на радио-, телевизионни и други видове електронни елементи и детайли/Ф5.1	150 m <sup>2</sup>			2					

1	2	3	4	5	6	7	8	9	10	11
30.	Ковашки и пресови производства/Ф5.1, работещи със:									
	а) твърдо гориво	1000 m <sup>2</sup>		1 ABC		2				
	б) течно гориво	на всяка инсталация	1 BC				1	1 – тежък тип		
	в) горим газ	на всяка инсталация		1 BC				1 – тежък тип		
31.	Прокатни производства/Ф5.1	1000 m <sup>2</sup>	1 ABC			1				
32.	Леярски производства/Ф5.1	1000 m <sup>2</sup>		1 ABC	1			1 – тежък тип		
33.	Заваръчни производства/Ф5.1	300 m <sup>2</sup>	2 ABC				1	1 – тежък тип		
34.	Постоянни места за извършване на огневи работи/Ф5.1	на обособено място	1 ABC	-	-	-	1	1 – тежък тип		
35.	Временни места за извършване на огневи работи/Ф5.1	на обособено място	-	1 ABC	-	-	1	1 – тежък тип		
36.	Термични производства/Ф5.1:									
	а) работещи с твърдо гориво	500 m <sup>2</sup>		1 ABC		1				
	б) работещи с течно гориво	на всяка инсталация		1 BC			1	1 – тежък тип		
	в) работещи с горим газ	на всяка инсталация		2 BC				1 – тежък тип		
37.	Сгради и помещения за байцване, шлифване и фосфатиране на материали/Ф5.1	300 m <sup>2</sup>	1 ABC				1			
38.	Механични цехове (помещения) за студена обработка, механо-монтажни, тенекеджийски цехове и др. под./Ф5.1	300 m <sup>2</sup>			1		1			
39.	Конвейери за транспортиране на горими материали/Ф5.1	на всеки 15 m от конвейера	1 ABC		1					

1	2	3	4	5	6	7	8	9	10	11
40.	Конвейери за транспортиране на пакетирани ЛЗТ и ГТ/Ф5.1	на всеки 15 m от конвейера	1 ABC		1					
41.	Монтажни помещения с наличие на горими материали/Ф5.1	300 m <sup>2</sup>	2 ABC			1		1 – тежък тип		
42.	Вагоностроителни и ремонтни производства и вагонни депа/Ф5.1	300 m <sup>2</sup>	2 ABC				1			
43.	зал.									
44.	Електроремонтни помещения/Ф5.1	100 m <sup>2</sup>	1 ABC		1					
45.	Помещения с маслени трансформатори, токоизправители и други подобни маслонапълнени съоръжения/Ф5.1	100 m <sup>2</sup>		2 BC						
46.	Помещения за КИП, командни пултове/Ф5.1	100 m <sup>2</sup>			2					
47.	Производство на стоманобетонни елементи и строителни продукти; бетонови възли/Ф5.1	1500 m <sup>2</sup>	1 ABC			1				
48.	Производство на целулоза/Ф5.1:									
	а) дървораздробяване	на всяка машина	1 ABC			1				
	б) за обработка на целулозата (с изключение на мокрите процеси)	300 m <sup>2</sup>	1 ABC			1				
49.	Производство на хартия:									
	а) машинни зали/Ф5.1	300 m <sup>2</sup>	1 ABC			1				
	б) помещения за оформяне/Ф5.1	500 m <sup>2</sup>	1 ABC			1				
50.	Текстилни предприятия/Ф5.1									
	а) шивачни	500 m <sup>2</sup>	2 ABC		1	1				
	б) предачни	500 m <sup>2</sup>	2 ABC		1	1				
	в) сушилни	500 m <sup>2</sup>		1ABC	1	1				
	г) багрилни	500 m <sup>2</sup>	1 ABC		1	1				



1	2	3	4	5	6	7	8	9	10	11
51.	Производство на стъклени и порцеланови изделия:									
	а) стъклопроизводство/Ф5.1	1000 m <sup>2</sup>	3 ABC		1			1 – тежък тип		
	б) стъклоупаковка/Ф5.1	500 m <sup>2</sup>	1 ABC			2				
	в) порцеланови изделия и опаковка/Ф5.1	500 m <sup>2</sup>	1 ABC			1				
52.	Керамични предприятия, работещи на твърдо гориво/Ф5.1	1000 m <sup>2</sup>			1	1				
53.	Също, работещи със:									
	а) течно гориво	за всяка пещ		1 BC			1			
	б) газ	за всяка пещ		2 BC						
54.	Циментови производства/Ф5.1:									
	а) производствени и други сгради, в които се работи с течено гориво	500 m <sup>2</sup>		2 BC			1			
	б) производствени и други сгради, в които се работи с горим газ	500 m <sup>2</sup>		3 BC						
	в) опаковка на продукцията	500 m <sup>2</sup>	1 ABC			1				
55.	Гаражи/Ф5.2	400 m <sup>2</sup>	2 ABC					1		
56.	Открити площадки за автомобили/Ф5.2 – самостоятелни или на територията на обекти от класове на функционална пожарна опасност Ф1.1, Ф1.2, Ф2, Ф3, Ф4 и Ф5 с площ:						-			
	а) от 200 до 1000 m <sup>2</sup>	на площадка	1 ABC	1 ABC				1		
	б) над 1000 m <sup>2</sup>	на всеки 1000 m <sup>2</sup>	1 ABC	1 ABC				1		1 ABC за площадка
57.	Трамвайни и тролейбусни паркове/Ф 5.1	500 m <sup>2</sup>		2 ABC						
58.	Автоснабдителни станции/Ф5.3									
	а) за сградата	50 m <sup>2</sup>	1 ABC				1	1 – тежък тип		
	б) до 4 колонки		2 BC				1	1 – тежък тип		

1	2	3	4	5	6	7	8	9	10	11
	в) от 4 до 7 колонки		3 BC				1	2 – тежък тип		
	г) над 7 колонки		5 BC				2	3 – тежък тип		1 BC
	д) за резервоара с газ		1 BC	2 BC				1 – тежък тип		
59.	Локомотивни депа за:									
	а) дизелови локомотиви/Ф5.1	на 5 локомотива		3 ABC			1	1 – тежък тип		1 бр. ABC на депо
	б) електровози/Ф5.1	също		2 ABC						1 бр. ABC на депо
60.	Обогатителни производства за:									
	а) надземни сгради/Ф5.1	1000 m <sup>2</sup>	2 ABC			1				
	б) сортировка и дробилни отделения/Ф5.1	500 m <sup>2</sup>	1 ABC			1				
	в) сушилни отделения/Ф5.1	300 m <sup>2</sup>	1 ABC			1				
	г) флотационни отделения/Ф5.1	300 m <sup>2</sup>	1 ABC							
	д) помещения за ремонт и зареждане на бензинови и акумулаторни лампи/Ф5.1	150 m <sup>2</sup>	1 ABC				1			
61.	Брикетни производства/Ф5.1	500 m <sup>2</sup>	1 ABC			2				
62.	Котелни:									
	а) за твърдо гориво/Ф5.1	на всеки котел	1 ABC			1				
	б) за течено гориво/Ф5.1	на всеки котел	1 BC				1	1 – тежък тип		
	в) за газообразно гориво/Ф5.1	на всеки котел	1 BC	1 BC				1 – тежък тип		
63.	Естакади за подаване на въглища/Ф5.1	на 100 m				1				
64.	Помещения за вентилация и отопление/Ф5.1	на помещение	1 ABC							
65.	Трансформаторни постове/Ф5.1									
	а) комплектни и отделно стоящи	за трансформаторен пост		1 BC	1					
	б) в сгради и пристроени, за помещенията на трансформаторите	за помещение		1 BC						
	в) в сгради и пристроени, за	20 m <sup>2</sup>	1 BC			1				

1	2	3	4	5	6	7	8	9	10	11
	ЗРУ средно напрежение									
	г) в сгради и пристроени, за ЗРУ ниско напрежение до 1000 V	20 m <sup>2</sup>			1					
66.	Закрити и открити разпределителни уредби до 1000 V/Ф5.1	на 50 m			1					
67.	Машинни зали на електрически централи:									
	а) турбогенератори/Ф5.1	на генератор		1 ABC	1				1	
	б) кондензаторни помещения/Ф5.1	на помещение		1 BC	1					
	в) командни зали и пултове за управление/Ф5.1	на зала			2					
	г) кабелни етажи (простори)/Ф5.1	на помещение	2 ABC							
	д) кабелни тунели/Ф5.1	на 100 m		2 ABC						
68.	Закрити разпределителни уредби на трансформаторни подстанции									
	а) закрити трансформаторни площадки и уредби за високо напрежение/Ф5.1	на площадка/уредба		2ABC	2			1		
	б) клетки (килии) за маслонапълнени трансформатори за собствени нужди и устройства за изкуствен звезден център/Ф5.1	на клетка		1ABC						
	в) ЗРУ Ср.Н, партерен (долен) етаж/Ф5.1	на 20 m от дължината на уредбата			2					
	г) ЗРУ Ср.Н, първи (горен) етаж/Ф5.1	на 20 m от дължината на уредбата			3					
	д) комплектни разпределителни уредби/Ф5.1	на 20 m от дължината на уредбата			2					
	е) кабелни помещения/Ф5.1	на 100 m <sup>2</sup>		1 ABC	1					
	ж) командни и релейни зали/Ф5.1	на 50 m <sup>2</sup>			1					

1	2	3	4	5	6	7	8	9	10	11
69.	Открити разпределителни уредби на трансформаторни подстанции	за уредба		1 BC	2			1 – тежък тип		1 BC
70.	Помещения за ремонт, регенериране на масла, сушене на трансформатори и др. под.:									
	а) маслорегенерационни/Ф5.1	на апарат		1 BC						1 BC
	б) помещения за центрофугиране и филтърпресоване на масла/Ф5.1	на помещение		1 BC			1			
71.	Помещение за зареждане и съхранение на киселинни и алкални акумулатори/Ф5.1	на 150 m <sup>2</sup>			2					
72.	Помещения за агрегати за електрическа енергия/Ф5.1:									
	а) с дизелово гориво	на агрегат	2 ABC							
	б) с ЛЗТ	на агрегат	1 ABC							
	в) с ГТ	на агрегат	2 ABC							
73.	Изпитвателни станции:									
	а) за електродвигатели/Ф5.1	150 m <sup>2</sup>		1 ABC	1					
	б) за двигатели с вътрешно горене/Ф5.1	150 m <sup>2</sup>		1 ABC				1 – тежък тип		
74.	Лаборатории, в които се използват ГТ и ЛЗТ/Ф5.1	100 m <sup>2</sup>	1 BC		1		1	1 – тежък тип		
75.	Лаборатории за други цели/Ф5.1	за помещение с площ до 100 m <sup>2</sup>	1 ABC		1			1 – тежък тип		
76.	Сондажни кули/Ф5.1	на кула		2 BC			1	2 – тежък тип		1
77.	Операторни помещения, командни зали и др. под./Ф5.1	на помещение с площ до 300 m <sup>2</sup>			1					
78.	Наливно-изливни естакади за ЛЗТ и ГТ/Ф5.1	на 15 m		1 BC				2 – тежък тип		1 бр. BC на 100 m
79.	Наливно-изливни естакади за втечнени газове/Ф5.1	на 15 m		1 BC				2 – тежък тип		1 BC

1	2	3	4	5	6	7	8	9	10	11
80.	Площадки на автоналивно-изливни устройства/Ф5.1	400 m <sup>2</sup>		2 ВС			2	1 – тежък тип		1 бр. ВС на площадка
81.	Наливни колонки за варели и други подобни съдове/Ф5.1	до 4 бр.		2 ВС				1 – тежък тип		
82.	Речни и морски пристанища за ЛЗТ и ГТ/Ф5.1	на пристан (пирс)		2 ВС				2 – тежък тип		1 ВС
83.	Плаващи помпени станции за ЛЗТ и ГТ/Ф5.1	на станция		2 ВС				2 – тежък тип		1 ВС
84.	Летища:									
	а) хангари/Ф5.1	между два самолета		2 АВС	2		2	2 – тежък тип	1 бр. на хангар	1 бр. АВС на хангар
	б) местостоянки на самолети/Ф5.1	на местостоянка		1 АВС	1			1 – тежък тип	1	
	в) съоръжения за загряване на двигателите на самолетите/Ф5.1	на всяко съоръжение		1 АВС	1					
85.	Гардеробни/Ф5.1	150 m <sup>2</sup>				1				
86.	Полиграфическа промишленост. Помещение с печатащи съоръжения, за подвързия и експедиция на книжни изделия/Ф5.1	300 m <sup>2</sup>	1 АВС		1	1				
87.	Предприятия на кожухарската, обувната промишленост и др. под. (с изключение на помещенията с мокри процеси)/Ф5.1	200 m <sup>2</sup>	2 АВС			1				
88.	Тютюневи и ферментационни заводи, цигарени фабрики/Ф5.1	500 m <sup>2</sup>	2 АВС			2				
89.	Мелници, нишестени производства и производства за фураж/Ф5.1	150 m <sup>2</sup>	2 АВС			1				
90.	Маслодобивни предприятия/Ф5.1	150 m <sup>2</sup>		1 АВС			1			
91.	Животновъдни сгради/Ф5.4	на една сграда	1 АВС			1				
92.	Птицевъдни сгради/Ф5.4	също	1 АВС			1				

1	2	3	4	5	6	7	8	9	10	11
93.	Хранителни кухни за животни, фуражомелки и др. под./Ф5.4	400 m <sup>2</sup>	1 ABC					1		
94.	Доилни зали/Ф5.4	на зала	2 ABC				1			
95.	Навеси за селскостопанска техника/Ф5.4	500 m <sup>2</sup>	2 ABC	2 ABC				1 – тежък тип		
96.	Строителни обекти:									
	а) район на строителната площадка	500 m <sup>2</sup>	1 ABC				1			
	б) вътре в сградите, които се строят	на етаж					1			
	в) при изграждане на промишлени комини	на комин	4 ABC				2			
	г) открити площадки за съхраняване на оборудване	500 m <sup>2</sup>	1 ABC	1 ABC						
	д) закрити временни складове за оборудване	300 m <sup>2</sup>	1 ABC				1			
	е) при полагане на хидроизолация с битум	1000 m <sup>2</sup>	1 ABC				1			
	ж) фургони на строителните площадки	на фургон	1 ABC							
	з) временни канцеларии, общежития и др. под.	150 m <sup>2</sup>	1 ABC				1			
97.	Фургони и офис-контейнери/Ф5.1	на фургон (контейнер)	1 ABC							
98.	Производство на хранителни продукти/Ф5.1	300 m <sup>2</sup>			1	1				
99.	Хладилници и хладилни инсталации/Ф5.1	200 m <sup>2</sup>	2 ABC				2			
<b>II. ОБЩЕСТВЕНИ СГРАДИ И СВОБОДНА ДВОРНА ПЛОЩ КЪМ ТЯХ</b>										
1.	Административни сгради:									
	а) коридорна система/Ф4	на 60 m	1 ABC		1	1				
	б) некоридорна система/Ф4	на етаж	1 ABC		1	1				
2.	Архивни, касови, проектантски помещения и др. под./Ф2.1	100 m <sup>2</sup>			1					
3.	Телефонни централи/Ф4.2	100 m <sup>2</sup>			2					
4.	Пощенски станции/Ф3.4:									
	а) коридорна система	на 60 m	1 ABC		1	1				

1	2	3	4	5	6	7	8	9	10	11
	б) некоридорна система	на етаж	1 ABC		1	1				
5.	Радиовъзли и радиотелеграфни апаратни/Ф4.2	на помещение с площ до 300 m <sup>2</sup>			1					
6.	Електронноизчислителни центрове/Ф4.2	100 m <sup>2</sup>			2					
7.	Телевизионни и радиостудия/Ф4.2	100 m <sup>2</sup>			1	1				
8.	Хотели, почивни домове, хижи и др. под./Ф1.2:									
	а) коридорна система	на 60 m	1 ABC		1	1				
	б) некоридорна система	на етаж	1 ABC		1	1				
9.	Сгради за обществено обслужване в областта на здравеопазването и социалните грижи/Ф1.1:									
	а) коридорна система	на 60 m			1	1				
	б) некоридорна система	на етаж			1	1				
10.	Електролечебни, рентгенови кабинети и др. под./Ф1.1	на кабинет			1					
11.	Дезинфекционни помещения/Ф1.1	на помещение	1 ABC				1			
12.	Складове към лечебни заведения:									
	а) за лекарства и препарати, за ЛЗТ и ГТ/Ф5.2	50 m <sup>2</sup>	1 BC				1	1 – тежък тип		
	б) за постелъчни и други горими материали/Ф5.2	на помещение	1 ABC				1			
13.	Аптеки/Ф3.1	100 m <sup>2</sup>	1 ABC		1	1				
14.	Сгради за обществено обслужване в областта на образованието/Ф4:									
	а) коридорна система	на 60 m	1		1	1				
	б) некоридорна система	на етаж	1		1	1				
15.	Учебни кабинети, в които се използват ЛЗТ и ГТ/Ф4.1	на кабинет	1 ABC					1 – тежък тип		
16.	Библиотеки, читални и др. под./Ф2.1	150 m <sup>2</sup>			1	1				





1	2	3	4	5	6	7	8	9	10	11
	др. под. със сцени/Ф2.1:									
	а) за сцената	за всеки джоб		1 ABC	1	1				
	б) помещения за декори	50 m <sup>2</sup>	1 ABC		1	1				
	в) помещения за артисти	на етаж	1 ABC			1				
	г) осветителни галерии	20 m	1 ABC		1					
	д) прожекционни и спомагателни помещения	на комплекс	1 ABC		1					
	е) вестибули, фойета и др. под.	на етаж	1 ABC			1				
29.	Конферентни зали/Ф2.1	100 m <sup>2</sup>	1 ABC			1				
30.	Зали и фойета, използвани за изложения с щандове:									
	а) коридорен тип/Ф2.1	20 m	1 ABC			1				
	б) тип фойе/Ф2.1	100 m <sup>2</sup>	1 ABC			1				
31.	Спортни зали/Ф2.1	500 m <sup>2</sup>	1 ABC			1				
32.	Стадиони/Ф2.1	1000 m <sup>2</sup>	1 ABC			1				
33.	Стрелбища/Ф2.1	150 m <sup>2</sup>	1 ABC			1				
34.	Художествени, фотографски ателиета и др. под./Ф2.2	150 m <sup>2</sup>	1 ABC		1		1			
35.	Шивални помещения, обушарски помещения и др. под./Ф3.5	150 m <sup>2</sup>	1 ABC		1	1				
36.	Ателиета за химическо чистене, боядисване и др. под./Ф3.5	150 m <sup>2</sup>	1 ABC				1			
37.	Гладачни, сушилни/Ф3.5	150 m <sup>2</sup>	1 ABC			1				
38.	Хлебопекарни:									
	а) на твърдо гориво/Ф5.1	на пещ	1 ABC			1				
	б) на течно гориво/Ф5.1	на пещ	1 BC				1			
	в) на газ/Ф5.1	на пещ	1 BC	1 BC						
	г) на електричество/Ф5.1	на пещ	1 ABC		1					
39.	Столове, ресторанти/ Ф3.2	300 m <sup>2</sup>	1 ABC			1				
40.	Кухни:									
	а) на твърдо гориво/Ф3.2	150 m <sup>2</sup>	1 ABC			1				
	б) на електричество/Ф3.2	също			1	1				

1	2	3	4	5	6	7	8	9	10	11
	в) на течно гориво/Ф3.2	също		1 ВС			1			
	г) на газ/Ф3.2	също		2 ВС						
41.	Супермаркети и универсални магазини/Ф3.1	200 m <sup>2</sup>	1 АВС			1				
42.	Магазини за текстил, обувки, галантерия, кожарски изделия и др. под./Ф3.1	100 m <sup>2</sup>	1 АВС			1				
43.	Книжарници/Ф3.1	100 m <sup>2</sup>			1	1				
44.	Магазини за бои, лакове, разтворители и други видове ЛЗТ/Ф3.1	100 m <sup>2</sup>		1 АВС			1			
45.	Магазини за спиртни напитки/Ф3.1	100 m <sup>2</sup>	1 АВС			1				
46.	Магазини за пиротехнически изделия	100 m <sup>2</sup>	1 АВС		1	1				
47.	Сладкарници, закувални и др. под./Ф3.2	150 m <sup>2</sup>	1 АВС			1				
48.	Помпени станции за вода/Ф5.1	на станция		1 ВС						
49.	Помещения за въводни устройства и главни разпределителни електрически табла	на помещение	1 АВС							
50.	Фургони и офис-контейнери/Ф5.1	на фургон (контейнер)	1 АВС							
51.	Панаирни палати/Ф2.2	500 m <sup>2</sup>	1 АВС		1	1				
III. ЗАКРИТИ СКЛАДОВЕ И СВОБОДНА ДВОРНА ПЛОЩ КЪМ ТЯХ/Ф5										
1.	Помещения за съхраняване на ЛЗТ и ГТ/Ф5.2	200 m <sup>2</sup>		2 ВС			2	2 – тежък тип		
2.	Складове за горими химикали/Ф5.2	200 m <sup>2</sup>		1 АВС			1	1 – тежък тип		
3.	Складове за киселини/Ф5.2	300 m <sup>2</sup>	1 АВС							
4.	Складове за калциев карбид/Ф5.2	100 m <sup>2</sup>	1 АВС							
5.	Складове за текстил, хартия и други подобни горими материали/Ф5.2	300 m <sup>2</sup>	2 АВС			2				
6.	Складове за въглища/Ф5.2	500 m <sup>2</sup>	2 АВС			2				

1	2	3	4	5	6	7	8	9	10	11
7.	Складове за хранителни продукти/Ф5.2	500 m <sup>2</sup>	2 ABC			2				
8.	Вещевни складове/Ф5.2	200 m <sup>2</sup>		1 ABC		2				
9.	Складове за техническо имущество, резервни части и детайли/Ф5.2	500 m <sup>2</sup>	1 ABC		1	1				
10.	Складове за негорими материали в горима опаковка/Ф5.2	500 m <sup>2</sup>	1 ABC			1				
11.	Складове за горими материали/Ф5.2	500 m <sup>2</sup>	2 ABC			1				
12.	Складове за зърнени храни и брашно/Ф5.2	500 m <sup>2</sup>	1 ABC			2				
13.	Складове за бутилки със съгъсени и втечнени горими газове/Ф5.2	200 m <sup>2</sup>	1 BC	2 BC				1 – тежък тип		
14.	Складове за целулоза/Ф5.2	500 m <sup>2</sup>		1 ABC		2				
15.	Складове за стъкло и за изделия от стъкло в горима опаковка/Ф5.2	500 m <sup>2</sup>	1 ABC			2				
16.	Складове за всички видове влакна/Ф5.2	500 m <sup>2</sup>		1 ABC		2				
17.	Складове за кожени, каучукови и пластмасови изделия/Ф5.2	500 m <sup>2</sup>		1 ABC		2				
18.	Складове за кибрит/Ф5.2	150 m <sup>2</sup>	1 ABC			2				
19.	Закрити складове за тревен фураж/Ф5.4	600 m <sup>2</sup>				2				
20.	Навес за селскостопанска техника и материали/Ф5.4	500 m <sup>2</sup>	1 ABC			1				
21.	Навес за автомобили и строителна техника и материали/Ф5.2	500 m <sup>2</sup>	2 ABC			1				
22.	Фургони и офис-контейнери/Ф5.2	на фургон (контейнер)	1 ABC							
IV. ОТКРИТИ СКЛАДОВЕ/СВОБОДНА ДВОРНА ПЛОЩ										
1.	Складове за коноп, хартия и др./Ф5.2	500 m <sup>2</sup>		2 ABC						
2.	Складове за дървесни отпадъци/Ф5.2	600 m <sup>2</sup>		2 ABC						

1	2	3	4	5	6	7	8	9	10	11
3.	Складове за дървен и пластмасов амбалаж/Ф5.2	500 m <sup>2</sup>		2 ABC						
4.	Складове за каменни въглища/Ф5.2	500 m <sup>2</sup>		2 ABC						
5.	Складове за дървен материал/Ф5.2	500 m <sup>2</sup>	1 ABC	2 ABC						
6.	Складове за сено, слама и други видове фураж/Ф5.4	600 m <sup>2</sup>		2 ABC						
7.	Складове за горими материали в горима опаковка/Ф5.2	500 m <sup>2</sup>		2 ABC						
8.	Складове за негорими материали в горима опаковка/Ф5.2	500 m <sup>2</sup>		2 ABC						
9.	Складове за машини и съоръжения/Ф5.2	500 m <sup>2</sup>		2 ABC						
10.	Фургони и офис-контейнери	на фургон (контейнер)	1 ABC							
11.	Складове с открити резервоари или бутилкови инсталации с вместимост над 1000 l, обслужващи котелни помещения		1 BC	2 BC				1 – тежък тип		

**Забележки:**

1. За помещения с автоматична ПГИ не се изискват возими пожарогасители.
2. При определяне на средствата за гасене освен общата застроена площ се отчита и площта на отделните етажи, заети с различни производствени процеси.
3. Помещения, съоръжения и инсталации, които не са дадени в приложението, се приравняват към сходните на тях по пожарна опасност.
4. Пожарогасители, заредени с прах от клас „ABC“, се използват за гасене на горими твърди, течни и газообразни вещества и материали.
5. Пожарогасители, заредени с прах от клас „BC“, се използват за гасене на горими течни и газообразни вещества и материали.
6. Добавките, използвани в пожарогасителите на водна основа, са пенообразуватели тип AFFF или FFFP.
7. Разрешава се за строежи от класове Ф1 - Ф4 със застроена етажна площ, по-малка от 100 m<sup>2</sup>, да се осигурява на всеки етаж по един прахов пожарогасител 6 kg, зареден с прах от клас „ABC“, а за едноетажни строежи от същите класове със застроена площ, по-малка от 12 m<sup>2</sup> - един прахов пожарогасител 1 kg, или по-голям, или един пожарогасител с въглероден диоксид 2 kg.
8. Разрешава се използването на пожаротехнически средства, съответстващи на европейски и международни стандарти, както следва:
  - a) носими пожарогасители с прах, с въглероден диоксид и на водна основа - съгласно БДС EN 3 „Пожарогасители носими“ и БДС ISO 11602 „Защита срещу пожар. Носими и возими пожарогасители“;

б) возими пожарогасители с прах и с въглероден диоксид - съгласно БДС EN 1866 „Пожарогасители возими" и БДС ISO 11602 „Защита срещу пожар. Носими и возими пожарогасители";

в) противопожарни одеяла - съгласно БДС EN 1869 „Противопожарни одеяла".

9. Разрешава се използването на гасителни средства, съдържащи се в носимите и возимите пожарогасители, съответстващи на европейски и международни стандарти, както следва:

а) пенообразуватели - съгласно БДС EN 1568 „Пожарогасителни вещества. Пенообразуватели";

б) пожарогасителен прах - съгласно БДС EN 615 „Защита срещу пожар. Пожарогасителни вещества. Изисквания за прахове (без прахове за пожари клас D)";

в) въглероден диоксид - съгласно БДС EN 25923 „Защита срещу пожар. Пожарогасителни средства. Въглероден двуокис".

10. Допуска се замената на един вид пожарогасител с друг, както следва:

а) пожарогасител с въглероден диоксид 5 kg с пожарогасител с халон 4 kg (или повече);

б) пожарогасител с въглероден диоксид 5 kg с прахов пожарогасител 3 kg (или повече) с клас на праха ВС или АВС;

в) пожарогасител на водна основа с вместимост 9 l с прахов пожарогасител 12 kg с клас на праха АВС (с изключение на пожарогасителите на водна основа за помещенията по т. II.40);

г) прахов пожарогасител 6 kg с прахов пожарогасител 12 kg със същия клас на праха;

д) един пожарогасител на водна основа с вместимост 9 l с два пожарогасители на водна основа с вместимост по 6 l, предназначени за същите класове пожари и разположени един до друг;

е) за помещенията по т. II.40 - пожарогасител на водна основа за пожари В с пожарогасител на водна основа за пожари клас F, със същата вместимост.

11. За неотопляеми обекти и помещения изискващите се пожарогасители на водна основа се заменят с прахови пожарогасители 12 kg с клас на праха АВС."

## Приложение № 3 към чл. 4, ал. 1

(Изм. - ДВ, бр. 17 от 2010 г.; изм., бр. 75 от 2013 г., доп. - ДВ, бр. 89 от 2014 г.)

### Част „Пожарна безопасност“ на инвестиционния проект

Част „Пожарна безопасност“ на инвестиционния проект включва:

1. Обяснителна записка на фаза идеен проект, която съдържа:

1.1. Пасивни мерки за пожарна безопасност:

1.1.1. описание на функционалното предназначение на строежа, в т.ч. обемно-планировъчни и функционални показатели;

1.1.2. клас на функционална пожарна опасност;

1.1.3. степен на огнеустойчивост на строежа и на конструктивните му елементи - носимоспособност, непроницаемост, изолираща способност и други допълнителни критерии за определяне на огнеустойчивостта в зависимост от вида и предназначението на строежа;

1.1.4. класове по реакция на огън на продуктите за конструктивни елементи, за покрития на вътрешни (стени, тавани и подове) и външни повърхности;

1.1.5. осигурени условия за успешна евакуация.

1.2. Активни мерки за пожарна безопасност:

1.2.1. обемно-планировъчни и функционални показатели за пожарогасителни, пожароизвестителни, оповестителни и димо-топлоотвеждащи инсталации в зависимост от вида и предназначението на строежа; водоснабдяване за пожарогасене.

2. Обяснителна записка на фаза технически и работен проект, която съдържа:

2.1. Пасивни мерки за пожарна безопасност:

2.1.1. проектни обемно-планировъчни и функционални показатели на строежа, в т.ч. стълбищни клетки (брой, разположение, изпълнение, осветеност), асансьорни шахти, отделяне на помещения на разпределителни електрически табла, складови и производствени помещения, разстояния между сградите и съоръженията; брой и размери на евакуационните изходи от сградата, размери на пътищата за евакуация, определяне на изчислителното време за евакуация (когато се изисква), пътища за противопожарни цели, отстояния от сгради и съоръжения на строежа до надземни и подземни инженерни проводни и др.;

2.1.2. клас на функционална пожарна опасност;

2.1.3. степен на огнеустойчивост на строежа и на конструктивните му елементи - проектни стойности на носимоспособността, непроницаемостта, изолиращата способност и на други допълнителни критерии за определяне на огнеустойчивостта на строежа в зависимост от вида и предназначението му, в т.ч. носещи стени и колони, междуетажни конструкции, фасадни и вътрешни стени, стени на евакуационните пътища, стълбищни рамена, инсталационни шахти, стени на складове и производствени помещения, врати в пожарозащитните прегради;

2.1.4. проектна огнеустойчивост на огнезащитаваните конструктивни елементи на сградата:

2.1.4.1. огнезащита на стоманени конструктивни елементи - начини на изпълнение на покритията в зависимост от вида на сечението на стоманените конструктивни елементи: отворени профили - П-профил; I-профил; L-профил; T-профил и др.; затворени профили - □ (правоъгълни, квадратни); О (кръгли профили); Δ (триъгълни) и др., факторът на масивност, технологията на нанасяне на огнезащитните състави, външните (атмосферните) условия, минималният брой слоеве и др.;

2.1.5. класове по реакция на огън на продуктите за конструктивни елементи, за покрития на вътрешни (стени, тавани и подове) и външни повърхности, за технологични инсталации, уредби и съоръжения (вентилационни, отоплителни, електрически и др.) в зависимост от вида на сградата и предназначението на помещенията.

2.2. Активни мерки за пожарна безопасност:

2.2.1. обемно-планировъчни и функционални показатели за пожарогасителни инсталации в зависимост от вида и предназначението на строежа, в т.ч. вид на инсталацията, площи, които подлежат на защита с пожарогасителна инсталация, изчислителни стойности на оразмеряването на инсталацията, проектни водни количества, блокировки и др.;

2.2.2. обемно-планировъчни и функционални показатели за пожароизвестителни инсталации в зависимост от вида и предназначението на строежа, в т.ч. вид на инсталацията, площи, които подлежат на защита с пожароизвестителна инсталация, местоположение на централата, степен на защита на оборудването, блокировки и др.;

2.2.3. обемно-планировъчни и функционални показатели за оповестителни инсталации в зависимост от вида и предназначението на строежа, в т.ч. площи, подлежащи на озвучаване; задействане на инсталацията и др.;

2.2.4. обемно-планировъчни и функционални показатели за димо-топлоотвеждащи инсталации в зависимост от вида и предназначението на строежа, в т.ч. помещения и зони, подлежащи на димо- и теплоотвеждане, определяне на незадимямата зона в помещенията, определяне на димен участък и резервоар, кратност на въздухообмена на димо- и теплоотвеждащите инсталации, кратност на въздухообмена при аварийна вентилационна инсталация, размери и разположение на димни люкове и механични вентилатори, приточни отвори и места за подаване на чист въздух и др.;

2.2.5. функционални показатели за водоснабдяване за пожарогасене в зависимост от вида и предназначението на строежа, в т.ч. брой на пожарните хидранти, водопровод за пожарогасене, резервоар, водоизточник (обем), засмукване и възстановяване на водните количества, инсталации за пожарогасене по време на изпълнението на строежа и др.;

2.2.6. функционални показатели за преносими уреди и съоръжения за първоначално пожарогасене, в т.ч. вид и брой на уредите и съоръженията за помещение, за етаж или за цялата сграда;

2.2.7. функционални показатели на евакуационно осветление в зависимост от вида и предназначението на строежа, в т.ч. минимална осветеност по пътищата за евакуация, защита от топлина на елементите на инсталацията и др.;

2.2.8. блок-схема на проектираните активни мерки за защита (със самостоятелно задействане или управлявани от ПИС), начинът на привеждането им в действие и осигурените блокировки за съвместната работа на системите.

3. Графична част на фаза технически и работен проект, която съдържа:

3.1. графични материали (в т.ч. чертежи) с нанесени пасивни мерки, спецификации на строителните продукти и защитата на конструктивните елементи, отнасящи се до безопасността при пожар;

3.2. пътища за противопожарни цели, стълби за пожарогасителни и аварийно-спасителни дейности;

3.3. графични материали с параметри на евакуационните пътища и изходи.

Забележка. Графичните материали за всяка от активните мерки за пожарна безопасност са елемент и се съдържат в отделните части на инвестиционния проект.

**Приложение № 4 към чл. 10, ал. 1  
(Попр. - ДВ, бр. 17 от 2010 г., изм. - ДВ, бр. 75 от 2013 г., изм. и доп.  
- ДВ, бр. 1 от 2017 г., в сила от 04.03.2017 г.)**

Класификация за огнеустойчивост на видовете строителни елементи, конструкции и инсталации и приложими стандарти

Критериите за определяне на огнеустойчивостта и на експлоатационните характеристики на видовете строителни елементи, конструкции и инсталации и провеждането на съответните изпитвания са описани в европейските стандарти, цитирани в приложението.

Означения на критериите за огнеустойчивост

Означение	Критерий за огнеустойчивост
<b>R</b>	Носимоспособност
<b>E</b>	Непроницаемост
<b>I</b>	Изолираща способност
<b>W</b>	Излъчване
<b>M</b>	Съпротивление при удар (механично въздействие)
<b>C</b>	Самозатваряне (автоматично затваряне)
<b>S</b>	Пропускане на дим
<b>P или PH</b>	Непрекъснато подаване на енергия и/или на сигнали
<b>G</b>	Устойчивост при изгаряне на сажди
<b>K</b>	Способност за защита срещу огън
<b>D</b>	Устойчивост при постоянна температура
<b>DH</b>	Устойчивост при стандартна крива време/температура
<b>F</b>	Функционалност на електрическите вентилатори за дим и топлина
<b>B</b>	Функционалност на естествените вентилатори за дим и топлина

Забележки:

1. Времевият интервал в класификациите е изразен в минути (min).

2. В европейските стандарти EN 13501-2, EN 13501-3, EN 13501-4 (класификация) и EN 1992-1.2, EN 1993-1.2, EN 1994-1.2, EN 1995-1.2, EN 1996-1.2 и EN 1999-1.2 (еврокодове) са описани същите защитни процедури както в член 5, параграф 1 от Директива 89/106/ЕИО.

Класификации

1. Носещи елементи без огнеизолираща функция

Отнася се за:	стени, подове, покриви, греди, колони, балкони, стълбища, пешеходни мостове									
Стандарт/и	EN 13501-2, EN 1365-1,2,3,4,5,6, EN 1992-1.2, EN 1993-1.2, EN 1994-1.2, EN 1995-1.2, EN 1996-1.2, EN 1999-1.2									
R	15	20	30	45	60	90	120	180	240	360
Забележки:										

2. (изм. - ДВ, бр. 1 от 2017 г., в сила от 04.03.2017 г.) Носещи елементи с огнеизолираща функция

Отнася се за:	Стени									
Стандарт/и	EN 13501-2, EN 1365-1, EN 1992-1.2, EN 1993-1.2, EN 1994-1.2, EN 1995-1.2, EN 1996-1.2, EN 1999-1.2									
Класификация:										
RE		20	30		60	90	120	180	240	360
REI	15	20	30	45	60	90	120	180	240	360
REI-M			30		60	90	120	180	240	360
REW		20	30		60	90	120	180	240	360
Забележки:	-									
Отнася се за:	подове и покриви									
Стандарт/и	EN 13501-2; EN 1365-2; EN 1992-1.2; EN 1993-1.2; EN 1994-1.2; EN 1995-1.2; EN 1999-1.2									
Класификация:										



R			30							
RE		20	30		60	90	120	180	240	360
REI	15	20	30	45	60	90	120	180	240	360
Забележки:	-									

### 3. (изм. - ДВ, бр. 1 от 2017 г., в сила от 04.03.2017 г.) Продукти и системи за защита на носещи елементи или на части от строежи

Отнася се за:	тавани без собствена огнеустойчивост									
Стандарт/и	EN 13501-2; EN 13381-1									
Класификация:	използвани са същите термини както за носещ елемент.									
Забележки:	Ако отговаря и на изискванията по отношение на "полустествения пожар", към класификацията се добавя символът "sn".									
Отнася се за:	огнезащитни покрития, обшивки, мазилки, облицовки и прегради									
Стандарт/и	EN 13501-2; EN 13381-2 до 8									
Класификация:	използвани са същите термини както за носещ елемент.									
Забележки:	-									

### 4. Неносещи елементи или части от строежи и продукти за тях

Отнася се за:	преградни конструкции(вкл. включващи неизолирани части)									
Стандарт/и	EN 13501-2, EN 1364-1, EN 1992-1.2, EN 1993-1.2, EN 1994-1.2, EN 1995-1.2, EN 1996-1.2, EN 1999-1.2									
Класификация:										
E		20	30		60	90	120			
EI	15	20	30	45	60	90	120	180	240	
EI-M			30		60	90	120	180	240	
EW		20	30		60	90	120			
Отнася се за:	тавани със собствена огнеустойчивост									
Стандарт/и	EN 13501-2, EN 1364-2									
Класификация:										
EI	15		30	45	60	90	120	180	240	
Забележки:	Класификацията се допълва с (a b), "(b a)" или "(a b)", за да се посочи дали елементът е изпитван и отговаря само на изискванията само отгоре или отдолу или и на двете изисквания едновременно.									
Отнася се за:	фасади (неносещи фасадни стени) и външни стени (вкл. остъквени елементи)									
Стандарт/и	EN 13501-2, EN 1364-3,4,5,6, EN 1992-1.2, EN 1993-1.2, EN 1994-1.2, EN 1995-1.2, EN 1996-1.2, EN 1999-1.2									
Класификация:										
E	15			30	60	90	120			
EI	15			30	60	90	120			
EW		20		30	60					
Забележки:	Класификацията се допълва с (i o), (o i) или "(i o)", за да се посочи дали елементът е изпитван и отговаря само на изискванията отвътре или отвън или и на двете изисквания едновременно. При необходимост механична устойчивост означава, че няма падащи части, които биха могли да причинят наранявания на хора по време на класификация E или EI.									
Отнася се за:	повдигнати подове									
Стандарт/и	EN 13501-2, EN 1366-6									
Класификация:										
R	15				30					
RE					30					
REI					30					
Забележки:	Класификацията се допълва с "Г" - за означаване на пълната огнеустойчивост на пода, или с "г" - за означаване излагането на пода само на намалено постоянно температурно въздействие.									
Отнася се за:	уплътнения срещу проникване и уплътнения на линейни фуги									
Стандарт/и	EN 13501-2, EN 1366-3,4									
Класификация:										
E	15		30	45	60	90	120	180	240	

EI	15	20	30	45	60	90	120	180	240
Забележки:									
Отнася се за:	пожарозащитни врати и капаци (вкл. врати и капаци с остъкляване и с метални елементи) и техните затварящи устройства								
Стандарт/и	EN 13501-2, EN 1634-1								
Класификация:									
E	15	20	30	45	60	90	120	180	240
EI	15	20	30	45	60	90	120	180	240
EW		20	30		60				
Забележки:	Класификация I се допълва с цифрата "1" или "2", за да се посочи коя дефиниция за изолация е използвана. С добавяне на символа "C" се отбелязва, че продуктът отговаря и на критерия "автоматично затваряне" (издържан/неиздържан тест) [1].								
[1] Класификация C се допълва с цифрите от 0 до 5 в зависимост от категорията на ползване. Подробностите се включват в техническата спецификация на съответния продукт.									
Отнася се за:	димозащитни врати								
Стандарт/и	EN 13501-2, EN 1634-3								
Класификация: S <sub>200</sub> или Sa, в зависимост от изпълнените условия за провеждане на изпитванията.									
Забележки:	С добавянето на символа "C" се отбелязва, че продуктът отговаря и на критерия "автоматично затваряне" (издържан/неиздържан тест) [1].								
[1] Класификация C се допълва с цифрите от 0 до 5 в зависимост от категорията на ползване. Подробностите се включват в техническата спецификация на съответния продукт.									
Отнася се за:	прегради за транспортъори и релсови транспортни системи								
Стандарт/и	EN 13501-2, EN 1366-7								
Класификация:									
E	15		30	45	60	90	120	180	240
EI	15	20	30	45	60	90	120	180	240
EW		20	30		60				
Забележки:	Класификация I се допълва с цифрата "1" или "2", за да се отбележи коя дефиниция за изолация е използвана. Класификация I се въвежда за тези случаи, при които опитният образец е тръба или канал без оценка на ограденото пространство за конвейерната система. С добавянето на символа "C" се отбелязва, че продуктът отговаря и на критерия "автоматично затваряне" (издържан/неиздържан тест) [1].								
[1] Класификация C се допълва с цифрите от 0 до 5 в зависимост от категорията на ползване. Подробностите се включват в техническата спецификация на съответния продукт.									
Отнася се за:	спомагателни канали и шахти								
Стандарт/и	EN 13501-2, EN 1366-5								
Класификация:									
E	15	20	30	45	60	90	120	180	240
EI	15	20	30	45	60	90	120	180	240
Забележки:	Класификацията се допълва с (i o), (o i) или "(i o)", за да се посочи дали елементът е тестван и отговаря само на изискванията само отвътре или отвън или и на двете изисквания едновременно. Освен това с добавяне на символите v и/или h се посочва дали каналите и шахтите са подходящи за вертикално и/или за хоризонтално ползване.								
Отнася се за:	Комини								
Стандарт/и	EN 13501-2, EN 13216								
Класификация: G + определяне на разстоянието в mm (например G 50)									
Забележки:	За вградени продукти не се изисква определяне на разстоянието.								
Отнася се за:	стенни и таванни обшивки								
Стандарт/и	EN 13501-2, EN 14135								
Класификация:									
K <sub>1</sub>	10								
K <sub>2</sub>	10			30			60		
Забележки:	С добавянето на цифрата "1" или "2" се посочва кои субстрати (долни пластове), критерии за поведение при пожар и правила за разширяване са използвани в класификацията.								

5. Продукти за защита на вентилационни системи (с изключение на смукателни вентилации за дим и топлина)

Отнася се за:	вентилационни шахти/каналы								
Стандарт/и	EN 13501-3, EN 1366-1								
Класификация:									
EI	15	20	30	45	60	90	120	180	240
E			30		60				
Забележки:	Класификацията се допълва с (i o), (o i) или "(i o), за да се посочи дали елементът е тестван и отговаря само на изискванията отвътре или отвън или и на двете изисквания едновременно. Освен това с добавяне на символите v и/или h се посочва дали шахтите са подходящи за вертикално и/или за хоризонтално ползване. С добавяне на символа S се отбелязва удовлетворяването на допълнително ограничение върху изтичането.								
Отнася се за:	Клапи								
Стандарт/и	EN 13501-3, EN 1366-2								
Класификация:									
EI	15	20	30	45	60	90	120	180	240
E			30		60	90	120		
Забележки:	Класификацията се допълва с (i o), (o i) или "(i o), за да се посочи дали елементът е тестван и отговаря само на изискванията отвътре или отвън или и на двете изисквания едновременно. Освен това с добавяне на символа v и/или h се посочва дали клапите са подходящи за вертикално и/или за хоризонтално ползване. С добавяне на символа S се отбелязва удовлетворяването на допълнително ограничение върху изтичането.								

### 6. Продукти , използвани при проектиране на в инсталации

Отнася се за:	електрически и оптични кабели и аксесоари; подземни тръби и пожарозащитни системи за кабели				
Стандарт/и	EN 13501-3				
Класификация:					
RH	15	30	60	90	120
Забележки:	-----				
Отнася се за:	силови или сигнални кабели или системи с малък диаметър (< 20 mm) и проводник с размери d 2.5 mm <sup>2</sup>				
Стандарт/и	EN 13501-3, EN 50200				
Класификация:					
P	15	30	60	90	120
Забележки:	-----				

### 7. (попр. - ДВ, бр. 17 от 2010 г., изм. - ДВ, бр. 1 от 2017 г., в сила от 04.03.2017 г.) Продукти за приложение за защита в системи за контрол на дим и топлина

Забележка. Необходимо е да се има предвид, че цитираните в тази точка стандарти се актуализират.

Отнася се за:	каналы за контрол на дима с едно отделение			
Стандарт/и	EN 13501-4, EN 1363-1,2,3, EN 1366-9, EN 12101-7			
Класификация:				
E <sub>300</sub>	30	60	90	120
E <sub>600</sub>	30	60	90	120
Забележки:	За каналы само с едно отделение в класификацията се отбелязва единичен (single). Освен това с добавяне на символа v и/или h се посочва дали каналите са подходящи за вертикално и/или за хоризонтално ползване. С добавяне на символа S се определя норма на изтичане, по-малко от 5 m <sup>3</sup> /h/m <sup>2</sup> . За каналы, които нямат класификация S, се определя норма на изтичане, по-малко от 10 m <sup>3</sup> /h/m <sup>2</sup> . 500, 1000, 1500 показват, че е подходящо да се използват до тези стойности на налягане, измерени в оръжаващата среда.			
Отнася се за:	каналы за контрол на дима с повече от едно отделение			
Стандарт/и	EN 13501-4, EN 1363-1,2,3, EN 1366-8, EN12101-7			
Класификация:				
EI	30	60	90	120
Забележки:	За каналы с повече от едно отделение в класификацията се отбелязва многокомпонентен (multi). Освен това с добавяне на символа v и/или h се посочва дали каналите са подходящи за вертикално и/или за хоризонтално ползване. С добавяне на символа S се определя норма на изтичане, по-малко от 5 m <sup>3</sup> /h/m <sup>2</sup> . За каналы, които нямат класификация S, се определя норма на изтичане, по-малко от 10 m <sup>3</sup> /h/m <sup>2</sup> . 500, 1000, 1500 показват, че е			

	подходящо да се използват до тези стойности на налягане, измерени в оръжаващата среда.				
Отнася се за:	Клапи за контрол на дима с едно отделение				
Стандарт/и	EN 13501-4, EN 1363-1,3, EN 1366-9, EN 12101-8				
Класификация:					
E <sub>300</sub>	30	60	90	120	
E <sub>600</sub>	30	60	90	120	
Забележки:	<p>За демпфери само с едно отделение в класификацията се отбелязва единичен (single). С H0T (горещ) 400/30 (висока температура при работа) се посочва, че демпферът може да бъде отворен или затворен в границите на 30 min при температура, по-ниска от 400°C, т.е. че демпферът може да се използва само с класификация E<sub>600</sub>.</p> <p>Със символите V<sub>ed</sub>, V<sub>ew</sub>, V<sub>edw</sub> и/или h<sub>ed</sub>, h<sub>ew</sub>, h<sub>edw</sub> се отбелязва, че демпферите са подходящи за вертикално и/или за хоризонтално ползване заедно с монтиране в канал или в стена или в двете съответно. С добавяне на символа S се определя норма на изтичане, по-малко от 200 m<sup>3</sup>/h/m<sup>2</sup>. За демпфери, които нямат класификация S, се определя норма на изтичане, по-малко от 360 m<sup>3</sup>/h/m<sup>2</sup>. Тази стойност се приема за всички демпфери с норма на изтичане, по-малко от 200 m<sup>3</sup>/h/m<sup>2</sup>. За демпфери с норма на изтичане от 200 до 360 m<sup>3</sup>/h/m<sup>2</sup> се приема норма на изтичане 360 m<sup>3</sup>/h/m<sup>2</sup>. Нормите за изтичане са като при температура на оръжаващата среда, така и при завишена температура.</p> <p>С добавяне на числата 500, 1000, 1500 се отбелязва, че е подходящо да се използват до тези стойности на налягане, измерени в оръжаващата среда.</p> <p>С добавяне на (i o), (o i) или "(i o) се посочва, че елементът е тестван и отговаря само на изискванията отвътре или отвън или и на двете изисквания едновременно.</p> <p>С добавяне на означенията C<sub>300</sub> C<sub>10000</sub> C<sub>mod</sub> се отбелязва дали демпферът е подходящ за използване само в комбинирани системи за контрол на дима и в екологични системи или са модулиращи демпфери, използвани в комбинирани системи за контрол на дима и екологични системи съответно.</p>				
Отнася се за:	клапи за контрол на дима с повече от едно отделение				
Стандарт/и	EN 13501-4, EN 1363-1,2,3, EN 1366-2,8,10, 10; EN 12101-8				
Класификация:					
EI	30	60	90	120	
E	30	60	90	120	
Забележки:	<p>За демпфери с повече от едно отделение в класификацията се отбелязва множествен (multi). С H0T (горещ) 400/30 (висока температура при работа) се посочва, че демпферът може да бъде отворен или затворен в границите на 30 min при температура, по-ниска от 400°C.</p> <p>С добавяне на означенията V<sub>ed</sub>, V<sub>ew</sub>, V<sub>edw</sub> и/или h<sub>ed</sub>, h<sub>ew</sub>, h<sub>edw</sub> се отбелязва дали демпферите са подходящи за вертикално и/или за хоризонтално ползване заедно с монтиране в канал или в стена или в двете съответно. С S е определена норма на изтичане, по-малко от 200 m<sup>3</sup>/h/m<sup>2</sup>.</p> <p>За демпфери, които нямат класификация S, се определя норма на изтичане, по-малко от 360 m<sup>3</sup>/h/m<sup>2</sup>. Това се отнася и за всички демпфери с норма на изтичане, по-малко от 200 m<sup>3</sup>/h/m<sup>2</sup>. За демпфери с норма на изтичане от 200 до 360 m<sup>3</sup>/h/m<sup>2</sup> се приема норма на изтичане 360 m<sup>3</sup>/h/m<sup>2</sup>. Нормите за изтичане са като при температура на оръжаващата среда, така и при завишена температура.</p> <p>С добавяне на числата 500, 1000, 1500 се отбелязва, че е подходящо да се използват до тези стойности на налягане, измерени в оръжаващата среда.</p> <p>С AA или MA се означава начинът на задействане (автоматично или ръчно).</p> <p>С добавяне на (i o), (o i) или "(i o) се посочва, че елементът е тестван и отговаря само на изискванията отвътре или отвън или и на двете изисквания едновременно.</p> <p>С добавяне на означенията C<sub>300</sub> C<sub>10000</sub> C<sub>mod</sub> се отбелязва дали демпферът е подходящ за използване само в комбинирани системи за контрол на дима и в екологични системи или са модулиращи демпфери, използвани в комбинирани системи за контрол на дима и екологични системи съответно.</p>				
Отнася се за:	димни прегради				
Стандарт/и	EN 13501-4, EN 1363-1, 2, EN 12101-1				
Класификация: D					
D <sub>600</sub>	30	60	90	120	A
DH	30	60	90	120	A

Забележки:	С А се означава всеки времеви интервал с продължителност повече от 120 min.									
Отнася се за:	електрически вентилатори за дим и топлина и връзки									
Стандарт/и	EN 13501-4, EN 1363-1, EN 12101-3, ISO 834-1									
Класификация: F										
F <sub>200</sub>								120		
F <sub>300</sub>					60					
F <sub>400</sub>						90		120		
F <sub>600</sub>					60					
F <sub>842</sub>			30							
Забележки:										
Отнася се за:	естествени вентилатори за дим и топлина и връзки									
Стандарт/и	EN 13501-4, EN 1363-1, EN 12101-2									
Класификация: В										
V <sub>300</sub>			30							
V <sub>600</sub>			30							
V <sub>e</sub>			30							
Забележки:	С <i>ѐ</i> се означават условията на излагане (температурата).									

Забележка: В приложението са цирани европейските стандарти (EN), с оглед ползване и съпоставяне от потребители на наредбата от всички страни членки на Европейския съюз. За национална употреба се прилагат съответните EN, въведени в БДС.

**Приложение № 5 към чл. 10, ал. 4  
(Изм. и доп. - ДВ, бр. 75 от 2013 г., изм. - ДВ, бр. 89 от 2014 г.)**

Класификация по огнеустойчивост на строителните конструкции и елементи  
въз основа на сравнителни резултати

№ по ред	Вид на конструкцията и елемента	Дебелина (най-малко сечение), mm	Огнеустойчивост R,E,I, min
1	2	3	4
1.	Стени и прегради		
1.1	Стени и прегради от силикатни, обикновени и кухи печени тухли с уплътнени fugи или измазани	65 120 250	45 120 240
1.2.	Стени и прегради от бетон В20, стоманобетон, бутобетон и от бетонни и стоманобетонни панели или блокове	50 60 120 150 170 200	30 45 120 180 240 360
1.3.	Вътрешни панелни стени с плътно сечение, изпълнено от:		
	а) керамзито- или шлакопенобетон с плътност от 1500 до 1800 kg/m <sup>3</sup>	120	240
	б) пенобетон или лек бетон с плътност от 900 до 1200 kg/m <sup>3</sup>	160 200	240 360
1.4.	Стени с вибротухлени панели - силикатни и обикновени	150	180
1.5.	Стени от трислойни панели (от ламарина 0,8 mm, пенополиуретан - 60 mm и ламарина - 0,8 mm). Fуги, уплътнени с експандиран пенополиуретан	62	15
1.6.	Стени от стоманобетон В20 - 15 mm, стиропор -50 mm, стоманобетон В20 -15 mm	80	60

1.7.	Гипсови прегради - стени, гипсошлакови и гипсовлакнести	50	60
1.8.	Преградни стени от кухотели стъклени блокове с дебелина от 60 до 100 mm или от армирано стъкло	-	15
1.9.	Преградни стени от кухотели керамични блокове	65	60
1.10.	Плътни дървени стени и прегради, измазани от двете страни с мазилка с дебелина 20 mm	100	30
		150	45
		200	60
1.11.	Дървени скелетни стени и прегради, измазани от двете страни с гипсова мазилка	100	30
2.	Колони и подпори		
2.1.	От плътни тухли с размери:		
	250/250 mm	-	120
	250/380 mm	-	180
	380/380 mm	-	240
	380/510 mm	-	240
	510/510 mm	-	360
2.2.	Бетонни и стоманобетонни (от бетон В20) при изчислително натоварване:		
	а) не повече от 75 % и с нормативно сечение:		
	200/300 mm	-	120
	200/300 mm	-	120
	б) повече от 75 % и с нормативно сечение:		
	200/200 mm	-	60
	200/300 mm	-	90
	200/400 mm	-	120
	300/300, 200/500 mm, 300/500 mm	-	180
400/400 mm	-	240	
2.3 (Отм. - ДВ, бр. 75			

от 2013 г.)				
2.4.	Стоманени защитени:			
	а) с бетонни панели с дебелина	25	45	
		50	120	
	б) с обикновени или силикатни тухли с дебелина	60	120	
		120	240	
	в) също, решетъчни с дебелина	120	240	
	г) гипсови панелни (плочи) с дебелина	30	60	
	д) керамзито-бетонни панели (плочи) с дебелина	40	60	
		50	90	
		70	120	
80		120		
2.5.	Плътни дървени колони със сечение не по-малко от 200/200 mm, защитени с мазилка с дебелина 20 mm върху рабицова мрежа	-	60	
3.	Подови, тавански и покривни конструкции			
3.1.	Двустранно подпрени стоманобетонни (от бетон В20), вкл. оребрени (положени с ребрата нагоре) плочи и панели, при дебелина на бетонното покритие:			
		а) от нисколегирана стомана клас А-III		
	10 mm	-	30	
	20 mm	-	45	
	30 mm	-	60	
	40 mm	-	90	
	50 mm	-	120	
	б) от всички останали видове стомана (с изключение на предварително напрегнатата стомана):			
		10 mm	-	30
		20 mm	-	45
		30 mm	-	60
		40 mm	-	90
		50 mm	-	120
	3.2.	Двустранно подпрени стоманобетонни (от бетон В20),		



	вкл. оребрени (положени с ребрата надолу) плочи и панели, при дебелина на бетонното покритие:		
	а) при съотношение на размерите 1:1:		
	10 mm	-	90
	20 mm	-	120
	30 mm	-	180
	б) при съотношение на размерите 1:1,5:		
	10 mm	-	30
	20 mm	-	60
	30 mm	-	120
	в) при съотношение на размерите 1:2:		
	10 mm	-	30
	20 mm	-	60
	30 mm	-	90
3.3.	Стоманобетонни (от бетон В20) свободно подпирени греди, подови и покривни плочи с надлъжни носещи ребра от нисколегирана стомана клас А-III при дебелина на бетонното покритие:		
	20 mm	65	30
	35 mm	65	30
	20 mm	100	30
	35 mm	100	45
	50 и повече mm	100	45
	20 mm	160	45
	30 mm	160	45
	50 mm	160	60
	20 mm	200 и повече	45
	30 mm	200 и повече	60
	40 mm	200 и повече	90
	50 mm	200 и повече	90
3.4.	Монолитни стоманобетонни подови и покривни конструкции (от бетон В20) при дебелина на		

	бетонното покритие:		
	10 mm	до 80	45
	20 mm	до 80	90
	10 mm	до 90	60
	20 mm	до 90	90
	30 mm	до 90	120
	10 mm	до 100	90
	20 mm	до 100	90
	30 mm	до 100	120
	10 mm	110	120
	20 mm	110	120
	30 mm	110	120
	10 mm	120	120
	20 mm	120	180
3.5.	Монолитни непрекъснати стоманобетонни греди (от бетон В20) за подови конструкции, независимо от дебелината на бетонното покритие	100	90
		150	90
		180	120
3.6	Непрекъснати стоманобетонни греди (от бетон В20), както и сглобяеми замонолитени греди за подови и покривни конструкции, при дебелина на бетонното покритие:		
	20 mm	-	60
	30 mm	-	90
	40 mm	-	120
	50 mm	-	120
3.7.	Подови и покривни конструкции със стоманени греди и с пълнеж от продукти с класове по реакция на огън А1 и А2:		
	б) при защитени греди с циментна замазка върху рабицова мрежа с дебелина:		
	10 mm	-	45
	20 mm	-	90
	30 mm	-	120

3.8.	Подови конструкции от дървен гредоред с каратаван и с мазилка на летви, камъш или рабицова мрежа с дебелина 20 mm	-	45
3.9.	Подови конструкции от дървен гредоред с гипсови или керамични елементи между гредите, защитени с пласт от гипс или мазилка върху рабицова мрежа с дебелина:		
	20 mm	-	60
	30 mm	-	90
3.10.	Стоманобетонни (от бетон В20) стълбища, стълбищни греди, площадки с дебелина на бетонното покритие 20 mm	-	90
4.	Зидани измазани комини от силикатни, обикновени и кухи печени тухли	120	G50

Забележки:

1. отм..

**Приложение № 6 към чл. 14, ал. 8  
(Попр. - ДВ, бр. 17 от 2010 г., изм. и доп. - ДВ, бр. 1 от 2017 г., в сила  
от 04.03.2017 г.)**

Строителни продукти и елементи, за които не се изисква изпитване

Таблица 1  
Продукти от клас А 1

№ по ред	Строителен продукт	Описание
1	2	3
1.	Керамзит	-
2.	Експандиран перлит	-
3.	Експандиран вермикулит	-
4.	Минерална вата*	
5.	Пеностъкло	-
6.	Бетон	Готови смеси, сглобяеми армирани и предварително напрегнати продукти.
7.	Бетон с добавъчни продукти (плътни и леки минерални добавъчни продукти, без топлоизолация) в т.ч. за сглобяеми елементи.	Може да съдържа примеси и добавки (PFA), оцветители и други продукти,
8.	Автоклавни газобетонни елементи	Елементи, произведени от хидравлични свързващи вещества, като цимент и/или вар, комбинирани с фини продукти (силициеви материали, доменна шлака), продукти, образуващи шупли, в т.ч. сглобяеми елементи
9.	Фиброцимент	-
10.	Цимент	-
11.	Вар	-
12.	Доменна шлака/пулверизирана летлива пепел	-
13.	Минерални добавъчни продукти	-
14.	Желязо, стомана, неръждаема стомана	В нераздробен вид
15.	Мед и медни сплави	В нераздробен вид
16.	Цинк и цинкови сплави	В нераздробен вид
17.	Алуминий и алуминиеви сплави	В нераздробен вид
18.	Олово	В нераздробен вид
19.	Гипс и гипсови мазилки	Може да съдържа добавки (забавители, пълнители, влакна, оцветители, гасена вар, вещества, задържащи въздух и вода, пластификатори), плътни добавъчни вещества (естествен или натрошен пясък), леки добавъчни вещества (перлит, вермикулит).
20.	Разтвор с неорганични свързващи вещества	Разтвор за хастар/мазилка и разтвори за подова изравнителна замазка на база едно или повече неорганични свързващи вещества, като цимент, вар, цимент за зидария и гипс
21.	Елементи от глина	Елементи от глина или други глинени продукти, със или без пясък, гориво или други добавки, в т.ч. тухли, плочки, павета и елементи от огнеупорна глина (например за облицовка на комини)
22.	Калциево-силикатни елементи	Елементи, произведени въз основа на смес на вар и естествени силициеви продукти - пясък, силициев чакъл или камъни, или смес от тези продукти. Може да съдържат оцветители.
23.	Продукти от естествен камък и шисти	Обработен или необработен елемент, произведен от естествен камък (магмени, седиментни или метаморфозни скали) или шисти
24.	Гипсови елементи	Блокчета и други елементи от калциев сулфат и вода, които могат да съдържат влакна, пълнители, добавъчни продукти и други добавки и да са оцветени с пигменти.
25.	Мозайка	Готови бетонни мозайчни плочки и подови настилки, които се оформят на работната площадка
26.	Стъкло	Топлинно уякчено, химически устойчиво, многослойно и армирано стъкло

27.	Стъклокерамика	Стъклокерамика в кристална и остатъчна фаза на стъклото
28.	Керамика	Продукти от пресован прах и екструдирани продукти (емайлрани или неемайлрани)

**Забележки:**

1. Строителните продукти се класифицират от клас А1, когато са:

а) произведени само от един или повече продукти по табл. 1 и нито един от тях не съдържа хомогенно разпределен органичен продукт, превишаващ с 1 % теглото или обема на строителния продукт (определяща е по-ниската стойност);

б) произведени от някои от продуктите по табл. 1 с покрития от неорганичен слой.

2. В случаите, когато продуктите са изработени чрез залепване на един или повече продукти по табл. 1, те се определят като продукти с клас по реакция на огън А1, при условие че количеството лепило е по-малко от 0,1 % от теглото или обема на продукта (определяща е по-ниската стойност).

3. Това приложение не се отнася за панелни (изолационни) продукти с един или повече органични слоеве, както и за продукти, съдържащи органични компоненти, които не са хомогенно разпределени (с изключение на случаите, в които се използва лепило).

\* С точка на топене над 1000 °С съгласно БДС EN 13162 Топлоизолационни продукти за сгради. Продукти от минерална вата (MW), произведени в заводски условия. Изисквания.

Таблица 2  
Дървесни плоскости от класове по реакция на огън В, D и E

Продукт	EN стандарт на продукта	Състояние след завършване (°)	Мини-мална плътност, kg/m <sup>3</sup>	Мини-мална дебелина, mm	Клас по реакция на огън (с изключение на настилки)	Клас по реакция на огън (за настилки)
Плоча от дървени частици, слепена с цимент (1)	EN 634-2	Без въздушна междина зад плоскостта	1000	10	B-s1, d0	B <sub>fl</sub> -s1
Дървес-новлакнеста плоскост твърда (1)	EN 622-2	Без въздушна междина зад дървената плоскост	900	6	D-s2, d0	D <sub>fl</sub> -s1
Дървес-новлакнеста плоскост твърда (2)	EN 622-2	Със затворена въздушна междина не повече от 22 mm зад дървената плоскост	900	6	D-s2, d2	-
Плоча от дървени частици (1), (2), (3)	EN 312	Без въздушна междина зад дървената плоскост	600	9	D-s2, d0	D <sub>fl</sub> -s1
Дървес-новлакнеста плоскост твърда и със средна твърдост (1), (2), (3)	EN 622-2 EN 622-3					
MDF плоскост (1), (2), (3)	EN 622-5					
OSB плоскост (1), (2), (3)	EN 300					
Шперплат (1), (2), (3)	EN 636	Без въздушна междина зад дървената плоскост	400	9	D-s2, d0	D <sub>fl</sub> -s1
Плоскост от масивно дърво (1), (2), (3)	EN 13353			12		
Лененовлак-неста	EN 15197	Без въздушна	450	15	D-s2, d0	D <sub>fl</sub> -s1

плоскост <sup>(1)</sup> , <sup>(2)</sup> , <sup>(5)</sup>		междина зад дървената плоскост				
Плоча от дървени частици <sup>(3)</sup> , <sup>(5)</sup>	EN 312	Със затворена или отворена въздушна	600	9	D-s2, d2	
MDF	EN 622-2 EN 622-3	междина не повече от 22 mm зад дървената плоскост				
плоскост <sup>(3)</sup> , <sup>(5)</sup>						
MDF <sup>(3)</sup> , <sup>(5)</sup>	EN 622-5					
OSB	EN 300					
плоскост <sup>(3)</sup> , <sup>(5)</sup>						
Шперплат <sup>(3)</sup> , <sup>(5)</sup>	EN 636	Със затворена или отворена въздушна	400	9	D-s2, d2	
Плоскост от	EN 13353	междина не повече от 22 mm зад дървената плоскост		12		
масивно дърво <sup>(3)</sup> , <sup>(5)</sup>						
Плоча от дървени частици <sup>(4)</sup> , <sup>(5)</sup>	EN 312	Със затворена въздушна междина зад дървената плоскост	600	15	D-s2, d0	D <sub>п</sub> -s1
Дървес- новлакнеста плоскост, със	EN 622-3					
средна твърдост <sup>(4)</sup> , <sup>(5)</sup>						
MDF	EN 622-5					
плоскост <sup>(4)</sup> , <sup>(5)</sup>						
OSB	EN 300					
плоскост <sup>(4)</sup> , <sup>(5)</sup>						
Шперплат <sup>(4)</sup> , <sup>(5)</sup>	EN 636		400	15	D-s2, d1	D <sub>п</sub> -s1
Плоскост от	EN 13353				D-s2, d0	
масивно дърво <sup>(4)</sup> , <sup>(5)</sup>						
Лененовлак-неста плоскост <sup>(4)</sup> , <sup>(5)</sup>	EN 15197		450	15	D-s2, d0	D <sub>п</sub> -s1
Плоча от дървени частици <sup>(4)</sup> , <sup>(5)</sup>	EN 312	С отворена въздушна междина зад дървената плоскост	600	18	D s2, d0	D <sub>п</sub> -s1
Дървес- новлакнеста плоскост със	EN 622-3					
средна твърдост <sup>(4)</sup> , <sup>(5)</sup>						
MDF	EN 622-5					
плоскост <sup>(4)</sup> , <sup>(5)</sup>						
OSB	EN 300					
плоскост <sup>(4)</sup> , <sup>(5)</sup>						
Шперплат <sup>(4)</sup> , <sup>(5)</sup>	EN 636		400	18	D s2, d0	D <sub>п</sub> -s1
Плоскост от	EN 13353					

масивно дърво <sup>(4)</sup> , <sup>(5)</sup>						
Лененоvlak-неcта плоскocт <sup>(4)</sup> , <sup>(5)</sup>	EN 15197		450	18	D-s2, d0	D <sub>п</sub> -s1
Плoчa oт дървени чacтици <sup>(5)</sup>	EN 312	Cъcтoяния oт всякaкъв вид	600	3	E	
OSB плoскocт <sup>(5)</sup>	EN 300					
MDF плoскocт <sup>(5)</sup>	EN 622-5		400	3	E	Efl
			250	9	E	Efl
Шпepплaт <sup>(5)</sup>	EN 636		400	3	E	Efl
Дървeс-нoвлaкнecтa плoскocт твърдa <sup>(5)</sup>	EN 622-2		900	3	E	Efl
Дървeс-нoвлaкнecтa плoскocт cъc cpeднa твърдocт <sup>(5)</sup>	EN 622-3		400	9	E	Efl
Дървeс-нoвлaкнecтa плoскocт мeкa	EN 622-4		250	9	E	

(1) Пpодуктът e мoнтиpaн бeз въздушна мeждина върху пpодукти c клac пo рeaкция нa oгън A1 или A2-s1, d0 и c минимална плътнocт 10 kg/m<sup>3</sup> или върху пpодукти най-малкo c клac пo рeaкция нa oгън D-s2, d2 и c минимална плътнocт 400 kg/m<sup>3</sup>.

(2) Мoжe дa бъдe изпълнeнa пoдлoжкa зa изoлация нa пpодуктa oт целулозa най-малкo c клac пo рeaкция нa oгън E, при условие чe e мoнтиpaнa върху дървeнaтa плoскocт (тoвa нe ce oтнacя зa cлучaитe, кoгaтo пpодуктът ce изпoлзвa зa нacтилки).

(3) Пpодуктът e мoнтиpaн върху пpодукт c клac пo рeaкция нa oгън най-малкo A2-s1, d0 и c минимална плътнocт 10 kg/m<sup>3</sup> клac, кaтo мeждy пpодуктитe e oтacтaвeнa въздушна мeждина.

(4) Пpодуктът e мoнтиpaн върху пpодукт c клac пo рeaкция нa oгън най-малкo D-s2, d2 и c минимална плътнocт 400 kg/m<sup>3</sup>, кaтo мeждy пpодуктитe e oтacтaвeнa въздушна мeждина.

(5) В т.ч. фурнирни пaнeли и пaнeли нa oснoвaтa нa фeнoл и мeлaнин (c изключeниe нa cлучaитe, кoгaтo пpодуктитe ce изпoлзвaт зa нacтилки).

(6) Пaрнa бapиeрa c дeбeлинa дo 0,4 mm и c мaca дo 200 g/m<sup>2</sup> мoжe дa бъдe мoнтиpaнa мeждy дървeнaтa плoскocт и пoдлoжкaтa, aкo мeждy тях нямa въздушна мeждина.

Таблица 3 (Изм. - ДВ, бр. 1 от 2017 г., в сила от 04.03.2017 г.)

Гипсокартонени плочи с класове по реакция на огън A2 и B

Гипсокартонена плоча	Номинална дебелина на плочата (mm)	Гипсова сърцевина		Хартиен грамаж <sup>(1)</sup> (g/m <sup>2</sup> )	Клас <sup>(2)</sup> (c изключение на настилки)
		плътност (kg/m <sup>3</sup> )	клас по реакция на огън		
В съответствие с EN 520 (с изкл. на перфорирани плочи)	≥ 9,5	≥ 600	A1	≤ 220	A2-s1, d0
	≥ 12,5	≥ 800		> 220 ≤ 300	B-s1, d0

<sup>(1)</sup> Oпpeдeлeн cпoрeд EN ISO 536 и c нe пoвeчe oт 5 % oргaничнa дoбaвкa.

<sup>(2)</sup> Класoвe, пpeдвидeни в тaблицa 1 нa пpилoжeниeтo към Дирeктивa 2000/147/EO.

Пoяснeниe: Гипcoкapтoнeнитe плoчи ce мoнтиpaт и зaкpeпвaт пo eдин oт cлeднитe нaчини:

а) Механично закрепване към опорна основа

Плочите или поне най-външният слой на плочите (при многослойни системи) се закрепват механично към метална основа (направена от компоненти, описани подробно в EN 14195) или към дървена основа (в съответствие с EN 336 и ENV 1995-5).

Когато основата осигурява опорни елементи само в една посока, максималното разстояние между опорните елементи не трябва да превишава размер, равен на 50 пъти дебелината на плочите. Когато основата включва опорни елементи в две посоки, максималното разстояние във всяка посока не трябва да превишава размер, равен на 100 пъти дебелината на плочите.

Механичните закрепващи приспособления са винтове или гвоздеи, минаващи през дебелината на плочите, прониквайки в основата на не повече от 300 mm между осите, измерено по дължината на всеки опорен елемент.

Всички фуги между съседни плочи се запълват изцяло със свързваща смес, специфицирана в EN 13963.

Кухината, образувана зад плочите от основата, може да създаде въздушна междина или да бъде запълнена с изолационен материал с огнеустойчивост минимум клас A2-s1, d0.

б) Директно закрепване или залепване към твърда подложка (суха облицовка)

Плочите се закрепват директно към твърда подложка с клас по реакция на огън най-малко A2-s1, d0.

Плочите се закрепват с винтове или гвоздеи, минаващи през дебелината на плочите, прониквайки в твърдата подложка, или се залепват към подложката с леки замазки от лепилна смес на гипсова основа. И при двата случая местата на закрепване с винт или гвоздей или с лепилни замазки се разполагат в хоризонтални и вертикални междуосия от по максимум 600 mm.

Всички фуги между съседни плочи се запълват изцяло със свързваща СМЕС, специфицирана в EN 13963.

Таблица 4

Декоративни ламинати под високо налягане с клас по реакция на огън D

Декоративни ламинати под високо налягане <sup>(1)</sup>	Описание на продукта	Минимална плътност, kg/m <sup>3</sup>	Минимална обща дебелина, mm	Клас по реакция на огън  (с изключение на настил-ките)
Неогнеустойчиви пресовани ламинати под високо налягане за вътрешно приложение <sup>(2)</sup>	Пресовани ламинати под високо налягане, съответстващи на изискванията на EN 438-4 (тип CGS)	1350	6	D-s2, d0
Неогнеустойчиви композитни ламинати под високо налягане с дървени подложки за вътрешно приложение <sup>(2)</sup>	Композитни плоскости, вкл. неогнеустойчиви ламинати под високо налягане, съответстващи на изискванията на EN 4383, залепени от двете страни с неогнеустойчива дървесна сърцевина с минимална дебелина 12 mm в съответствие с EN 13986 с използването на поливинилацетат или терморективно лепило при разход от 60 до 120 g/m <sup>2</sup>	600 - за дървесна сърцевина  1350 за ламинат под високо налягане (ЛВН)	12 за дървесна сърцевина с ЛВН i, 0,5 mm,  залепен към двете страни на сърцевината	D-s2, d0

(1) Директно закрепени (т.е. без въздушна междина) към материал с клас по реакция на огън най-малко A2-s1,d0 и с плътност най-малко 600 kg/m<sup>3</sup> или монтирани върху дървена или метална квадратна носеща рама с неventedилрана въздушна междина най-малко 30 mm (т.е.кухина, отворена само отгоре), като така образуваната стена на кухнята е с клас по реакция на огън най-малко A2,s1, d0.

(2) В съответствие с EN 438-7.



Таблица 5  
Строителна дървесина (1) с клас по реакция на огън D

Описание на продукта	Минимална средна плътност <sup>(2)</sup> , kg/m <sup>3</sup>	Минимална обща дебелина, mm	Клас по реакция на огън  (с изключение на настилки)
Визуално и машинно сортирана строителна дървесина с напречни правоъгълни сечения, оформени чрез отрязване или рендосване или по други начини, или с напречни кръгли сечения	350	22	D-s2, d0

(1) Отнася се за всички видове, обхванати от стандартите за строителни продукти.

(2) Съгласно EN 13238.

Таблица 6  
Глулам(1) с клас по реакция на огън D

Подробно Описание на продукта	Минимална средна плътност <sup>(2)</sup> , kg/m <sup>3</sup>  (kg	Максимална обща дебелина, mm	Клас <sup>(2)</sup> Клас по реакция на огън
Лепени ламинирани продукти от дървен материал в съответствие с EN 14080	380	40	D-s2, d0

(1) Прилага се по отношение на всички видове глулам и лепила, обхванати от стандарта за продукта.

(2) Изпитване съгласно EN 13238.

Таблица 7  
Ламинирани подови покрития с клас по реакция на огън E

Тип на подовото покритие <sup>(1)</sup>	Описание на продукта	Минимална плътност, kg/m <sup>3</sup>  (kg/	Минимална обща дебелина, mm	Клас по реакция на огън на подовото покритие
Ламинирано подово покритие	Ламинирани подови покрития, произведени в съответствие с EN 13329:2000	800	6,5	Efl

(1) Подово покритие, свободно положено върху подложка на дървена основа с клас по реакция на огън ( D-s2, d0 или върху друг тип подложка с клас A2-s1, d0).

Таблица 8  
Еластични подови покрития с клас по реакция на огън E

Тип на подовото покритие <sup>(1)</sup>	Стандарт EN	Минимална маса, g/m <sup>2</sup>	Максимална маса, g/m <sup>2</sup>	Минимална обща дебелина, mm	Клас по реакция на огън на подовото покритие
Обикновен и декоративен линолеум	EN 548	2300	4900	2	Efl

Подови покрития от хомогенен и хетерогенен поливинилхлорид	EN 649	2300	3900	1,5	Efl
Подови покрития от поливинилхлорид със слой пяна	EN 651	1700	5400	2	Efl
Подови покрития от поливинилхлорид с подложка на коркова основа	EN 652	3400	3700	3,2	Efl
Подови покрития от поливинилхлорид ламинирани	EN 653	1000	2800	1,1	Efl
Полугъвкави плочки от поливинилхлорид	EN 654	4200	5000	2	Efl
Линолеум на коркова основа	EN 687	2900	5300	2,5	Efl
Хомогенни и хетерогенни гладки подови покрития, гумени, с основа от пяна	EN 1816	3400	4300	4	Efl
Хомогенни и хетерогенни гладки подови покрития гумени	EN 1817	3000	6000	1,8	Efl
Хомогенни и хетерогенни гладки подови покрития, гумени	EN-12199	4600	6700	2,5	Efl

(1) Подово покритие, свободно положено върху подложка на дървена основа с клас по реакция на огън ( D-s2, d0 или върху друг тип подложка с клас A2-s1, d0.

Таблица 9

Текстилни подови покрития с клас по реакция на огън E

Тип на подовото покритие <sup>(1)</sup>	Стан-дарт	Клас по реакция на огън на подовото покритие
Килимен текстил, машинно тъкан, който се поставя от стена до стена <sup>(2)</sup> , и килимени плочки без ретардер на горене	EN 1307	Efl
Текстилни подови покрития <sup>(2)</sup> , безкосмени, без ретардер на горене	EN 1470	Efl
Текстилни подови покрития <sup>(2)</sup> , безкосмени, с ретардер на горене	EN 13297	Efl

(1) Подово покритие, свободно положено върху подложка с клас по реакция на огън A2-s1, d0.

(2) Текстилни подови покрития с обща маса не по-голяма от 4800 g/m<sup>2</sup>, с минимална дебелина 1,8 mm (ISO 1766) и с повърхност от:

- 100 % вълна;
  - 80 % вълна или повече - 20 % полиамид или по-малко;
  - 80 % вълна или повече - 20 % полиамид/полиестер или по-малко,
  - 100 % полиамид;
  - 100 % полипропилен, а ако е съединен със слой от пяна SBR, обща маса > 780 g/m<sup>2</sup>
- Забележка. Не се отнася за полипропиленови килими на други пенни основи.

Таблица 10

Панели тип "сандвич" с двустранно метално покритие с клас по реакция на огън B

Продукт <sup>(1)</sup>	Описание на продукта	Материал, от който е изработена сърцевината, с минимална плътност, kg/m <sup>3</sup>	Клас по реакция на огън
Панели тип сандвич с покритие от стомана, неръждаема стомана или алуминий	В съответствие с EN 14509 <sup>(1)</sup>	PUR - 35	B <sub>ROOF</sub> (t1)
		MW (ламели) - 80	B <sub>ROOF</sub> (t2)

		MW (наковки с цяла ширина) - 110 kg/m <sup>3</sup>	B <sub>ROOF</sub> (t3)
--	--	--	------------------------

(1) Панели с профилирана външна метална облицовка:

- с минимална дебелина 0,4 mm - за облицовки от стомана и неръждаема стомана;

- с минимална дебелина 0,9 mm - за облицовки от алуминий;

- при всяка надлъжна сглобка между два панела се оставя припокриване на външната метална облицовка, която се простира през свода, и най-малко 15 mm по обратното лице на свода, или метален капак, който напълно скрива свода на сглобката, или повдигната метална греда по протежението на сглобката;

- при всяка напречна сглобка между два панела се оставя припокриване на външната метална облицовка най-малко 75 mm;

- покритие за защита срещу неблагоприятни атмосферни условия от PVC боя; нанася се в течно състояние, като максималната дебелина на полученото сухо покритие е 0,200 mm, ОТП - не повече от 8,0 MJ/m<sup>2</sup>, и максималната маса в сухо състояние - 300 g/m<sup>2</sup> или друг вид фино покритие от боя с по-малка дебелина;

- с клас по реакция на огън най-малко D-s3, d0, без защита на ръба съгласно EN 13501-1.

Забележка. PUR е полиуретан; MW - минерална вата; PVC - поливинилхлорид; ОТП - общ топлинен потенциал.

Таблица 11

Продукти и/или материали за покривни покрития, за които може да се смята, че отговарят на експлоатационната характеристика "

външна огнеустойчивост

" и за които не се изисква изпитване, при спазване на съответните национални(1) разпоредби за проектиране и изпълнение на видовете работи

Продукт/материал за покривни покрития	Специфични изисквания
Плочи за покрив: натурални плочи, каменни плочи	Отговарят на разпоредбите на Решение 96/603/ЕС
Керемиди: каменни, бетонни, глинени, керамични или стоманени керемиди за покрив	Отговарят на разпоредбите на Решение 96/603/ЕС Евентуалните външни покрития трябва да са неорганични или да са с PCS d 4,0 MJ/m <sup>2</sup>  m <sup>2</sup> или с маса d 200 g/m <sup>2</sup>  Маса d 200 g/m <sup>2</sup>
Цимент, армиран с влакна:  - плоски и профилни плочи  - плочи за покрив	Отговарят на разпоредбите на Решение 96/603/ЕС или са с PCS d 3,0 MJ/kg
Профилни метални плоскости от: алуминий, алуминиеви сплави, мед, медни сплави, цинк, цинкови сплави, стомана, неръждаема стомана, галванизирана стомана, стоманени влакна, стомана с гланцов емайл	Дебелина i 0,4 mm Дебелина i 0, 4 mm  Евентуалните външни покрития трябва да са неорганични или да са с PCS d 4,0 MJ/m <sup>2</sup> или с маса d 200 g/m <sup>2</sup>  маса d 200 g/m <sup>2</sup>
Листови метални плоскости от: алуминий, алуминиеви сплави, мед, медни сплави, цинк, цинкови сплави, неимпрегнирана стомана, неръждаема стомана, галванизирана стомана, стоманени импрегнирани влакна, стомана с гланцов емайл	Дебелина i 0,4 mm Дебелина i 0, 4 mm  Евентуалните външни покрития трябва да бъдат неорганични или да имат PCS d 4,0 MJ/m <sup>2</sup> или маса d 200 g/m <sup>2</sup>  маса d 200 g/m <sup>2</sup>
Продукти с неорганични покрития, които при нормална употреба са покрити изцяло	Насипан чакъл с дебелина най-малко 50 mm или с маса i 80 g/m <sup>2</sup> , с минимален и максимален размер на фракцията съответно 4 и 32 mm

	Насипан пясък/цимент с дебелина най-малко 30 mm
	Подреждане на плочи от камък или минерали с дебелина най-малко 40 mm

(1) В някои държави - членки на Европейския съюз, се изисква поставяне на негорим долен слой с определена дебелина, за да се предотврати директният контакт на металните листове с носещата структура. Металните листове, които в тези страни се използват с други видове основен слой, трябва да бъдат изпитани, за да се докаже съответствието им с националните разпоредби за проектиране и изпълнение на видовете работи.

Забележка. PCS е брутният калоричен потенциал.

Таблица 12

Подови настилки от дървесина с класове по реакция на огън C и D

Продукт <sup>(1)</sup> , <sup>(2)</sup>	Описание на продукта <sup>(3)</sup>	Мини-мална средна плътност <sup>(4)</sup> , kg/m <sup>3</sup>	Мини-мална обща дебелина, mm	Условия на крайна употреба	Клас по реакция на огън за подовите настилки
Подова настилка и паркет от дървесина	Подова настилка от масивна букова или дъбова дървесина с продукт за повърхностно покритие	680 - за букова дървесина 650 - за дъбова дървесина	8	Залепен към основата <sup>(6)</sup>	Cfi-s1
	Подова настилка от масивна букова, дъбова или смърчова дървесина с продукт за повърхностно покритие	680 - за букова дървесина 650 - за дъбова дървесина 450 - за дървесина от смърч	20	Със или без въздушна междина отдолу	
	Непосочена по-горе подова настилка от масивна дървесина с продукт за повърхностно покритие	390	8	Без въздушна междина отдолу	Dfi-s1
			20	Със или без въздушна междина отдолу	
Паркет от дървесина	Многослоен паркет с горен износващ се слой от дъб с дебелина най-малко 5 mm и с продукт за повърхностно покритие	650 (с горен износващ се слой)	10	Залепен към основата <sup>(5)</sup>	Cfi-s1
			14 <sup>(6)</sup>	Със или без въздушна междина отдолу	
	Непосочен по-горе многослоен паркет с продукт за повърхностно покритие	500	8	Залепен към основата	Dfi-s1
			10	Без въздушна междина отдолу	
			14 <sup>(6)</sup>	Без въздушна междина отдолу	
Подови покрития от фурнирна дървесина	Подови покрития от фурнирна дървесина с продукт за повърхностно покритие	800	6 <sup>(6)</sup>	Без въздушна междина отдолу	Dfi-s1

(1) Монтиран съгласно EN ISO 9239-1 върху основа с клас по реакция на огън най-малко D - s2, d0 и с минимална плътност 400 kg/m<sup>3</sup> или с въздушна междина отдолу.

(2) Използва се за стъпала на стълбища.

(3) (3) За повърхностно покритие се използват акрил, полиуретан или сапун в количество 50-100 g/m<sup>2</sup>, както и течномасло - 20-60 g/m<sup>2</sup>.

(4) Опаковане съгласно EN 13238 (50 % RH 23 °C).

(5) Основа с клас най-малко A2 - s1, d0.

(7) (6) Може да бъде включен междинен слой с клас по реакция на огън най-малко E и с максимална дебелина 3 mm, когато за паркети с дебелина, равна или надвишаваща 14 mm, и за подови покрития от фурнирна дървесина се изпълнява без въздушна междина.

Таблица 13

Ламперии и външни стенни покрития от масивна дървесина с клас по реакция на огън D

Продукт <sup>(1)</sup>	Описание на продукта <sup>(2)</sup>	Мини-мална средна плътност <sup>(3)</sup> , kg/m <sup>3</sup>	Мини-мални дебелини, обща/ минимална <sup>(4)</sup> , mm	Условия на крайна употреба <sup>(5)</sup>	Клас
Ламперия и външно стенно покритие <sup>(6)</sup>	Части от дървесина със или без пера и нутове и със или без профилирана повърхност	390	9/6	Без междина или със затворена въздушна междина отзад	D - s2, d2
			12/8		D - s2, d0
Ламперия и външно стенно покритие <sup>(7)</sup>	Части от дървесина със или без пера и нутове и със или без профилирана повърхност	390	9/6	Със свободна въздушна междина d 20 mm отзад	D - s2, d0
			18/12	Без междина или със свободна въздушна междина отзад	
Лентовидни елементи от дървесина <sup>(8)</sup>	Части от дървесина, монтирани върху носеща рамка <sup>(9)</sup>	390	18	Елементи, обградени от всички страни с въздушна междина <sup>(10)</sup>	D - s2, d0

(1) Използва се също за стълби.

(2) (2) Съединителните връзки могат да бъдат от всякакъв тип, например челни с квадратно или правоъгълно сечение и връзки с нутове и пера.

(3) Опаковане съгласно EN 13238.

(4) (4) Профилирана повърхност откъм изложената страна на плоскостта, ненадвишаваща 20 % от равната повърхност или 25 %, ако се измерва едновременно откъм изложената страна и неизложената страна на плоскостта. За челни връзки с квадратно или правоъгълно сечение най-голямата дебелина се прилага към междината на фугата.

(5) (5) Свободната въздушна междина дава възможност за проветряване зад продукта, докато затворената въздушна междина не позволява проветряване. Основата, която се намира под въздушната междина, е с клас по реакция на огън най-малко A2 - s1, d0 и с плътност най-малко 10 kg/m<sup>3</sup>. Основата зад затворената въздушна междина е с максимален размер 20 mm, с вертикални части от дървесина и с клас по реакция на огън най-малко D - s2, d0.

(7) (6) Монтиран механично върху носеща рамка от летви от дървесина със затворена въздушна междина или запълнена с основа с клас по реакция на огън най-малко A2 - s2, d0 и с минимална плътност 10 kg/m<sup>3</sup> или запълнен с подложка от изолационен материал от целулоза с клас най-малко E и със или без преграда срещу проникване на влага отзад. Продуктът от дървесина се монтира без отворени фуги.

(8) (7) Монтиран механично върху носеща рамка от летви от дървесина със или без свободна въздушна междина отзад. Продуктът от дървесина се монтира без отворени фуги.

(9) (8) Правоъгълни дървени части със или без заоблени ъгли, монтирани хоризонтално или вертикално върху носеща рамка и обградени от всички страни с въздушна междина, за вътрешно и външно приложение в непосредствена близост до други строителни елементи.

(9) Максималната изложена повърхност (всички страни на правоъгълните дървени части и носещата дървена рамка) не надвишава 110 % от цялата плоска повърхност.

(10) Другите строителни елементи в зависимост от отстоянието им от лентовидния елемент от дървесина (с изключение на носещата му рамка) са с класове по реакция на огън, както следва: с клас най-малко A2 - s1, d0 - при отстояние, по-малко от 100 mm, с клас най-малко B - s1, d0 - при отстояние от 100-300 mm, и с клас най-малко D - s2, d0 - при отстояние, по-голямо от 300 mm.

Забележка: В приложението са цитирани европейските стандарти (EN), с оглед ползване и съпоставяне от потребители на наредбата от всички страни членки на Европейския съюз. За национална употреба се прилагат съответните EN, въведени в БДС.

Таблица 14

(нова - ДВ, бр. 1 от 2017 г., в сила от 04.03.2017 г.)

**Стоманени плоскости с покритие от полиестер, използвани като единствена облицовка (без изолационна подложка)**

Продукт	Номинална дебелина "t" на стоманена плоскост с метално покритие (mm)	Профил	Клас ( <sup>1</sup> )
<p>Стоманена плоскост с метално покритие, профилирана или плоска, с номинална дебелина t (mm), с изложена на огън повърхност, върху която е нанесено покритие от полиестер с максимална номинална дебелина 25 µm, съгласно съответната част от EN 14782 и EN 10169, ако масата на покритието не надвишава 70 g/m<sup>2</sup> и ОТП не е повече от 1,0 MJ/m<sup>2</sup>.</p> <p>Неизложената на огън повърхност на стоманената плоскост може да има органично покритие, при условие че дебелината му не е повече от 15 µm и ОТП не надвишава 0,7 MJ/m<sup>2</sup>.</p>	0,40 ≤ t ≤ 1,50	Плосък или профилиран ( <sup>2</sup> )	A1

Използвано съкращение: ОТП = общ топлинен потенциал.

Таблица 15

(нова - ДВ, бр. 1 от 2017 г., в сила от 04.03.2017 г.)

**Стоманени плоскости с покритие от пластизол**

Продукт ( <sup>3</sup> )	Номинална дебелина "t" на стоманена плоскост с метално покритие (mm)	Описание на комплекта	Клас ( <sup>4</sup> )
--------------------------	---	-----------------------	-----------------------

<p>Стоманена плоскост с метално покритие, профилирана или плоска, с номинална дебелина <math>t</math> (mm), с изложена на огън повърхност, върху която е нанесено покритие от пластизол с максимална номинална дебелина 200 <math>\mu\text{m}</math>, с маса на покритието <math>\leq 300 \text{ g/m}^2</math> и <math>\text{ОТП} \leq 7,0 \text{ MJ/m}^2</math>.</p> <p>Неизложената на огън повърхност на стоманената плоскост може да има органично покритие, при условие че дебелината му е <math>\leq 15 \mu\text{m}</math> и че <math>\text{ОТП} \leq 0,7 \text{ MJ/m}^2</math>.</p>	$0,55 \leq t \leq 1,00$	<p>Плосък или профилиран продукт, използван като единствена облицовка (без вътрешна изолация) или с подложка от минерална вата като част от сглобен комплект (който може да бъде и с двойна облицовка). Ако продуктът е профилиран, лицето на профилираната (гофрираната) повърхнина не може да надвишава повече от два пъти цялата (покривна) повърхнина на продукта.</p> <p>Минералната вата трябва да бъде най-малко с клас A2-s1,d0. Минералната вата трябва да има дебелина поне 100 mm, освен ако материалът (ако има такъв) непосредствено зад минералната вата - включително всякаква противокондензационна мембрана - е поне от клас A2-s1,d0.</p> <p>Подпорната структура трябва да бъде най-малко от клас A2-s1,d0.</p>	C-s3,d0
--	-------------------------	--	---------

Използвано съкращение:  $\text{ОТП}$  = общ топлинен потенциал.

<sup>(1)</sup> Клас, предвиден в таблица 1 от приложението към Решение 2000/147/ЕО.

<sup>(2)</sup> Лицето на профилираната (гофрираната) повърхнина не може да надвишава повече от два пъти цялата (покривна) повърхнина на продукта.

<sup>(3)</sup> Допустимите отклонения от номиналната дебелина трябва да бъдат съобразени със съответните стандарти, посочени в EN 14782 и EN 14783.

<sup>(4)</sup> Клас, предвиден в таблица 1 от приложението към Решение 2000/147/ЕО.

Таблица 16

(нова - ДВ, бр. 1 от 2017 г., в сила от 04.03.2017 г.)

### Подови настилки от дървесина по стандарт EN 14342 без покритие

Продукт <sup>(1)</sup> <sup>(2)</sup>	Подробни данни за продукта <sup>(4)</sup>	Средна минимална плътност <sup>(3)</sup> ( $\text{kg/m}^3$ )	Минимална обща дебелина (mm)	Състояние при употреба	Клас на подови настилки <sup>(3)</sup>
Подова настилка от дървесина	Подова настилка от масивна борова или смърчова дървесина	Бор: 480 Смърч: 400	14	Без долна въздушна междина	D <sub>n</sub> -s1
Подова настилка от дървесина	Подова настилка от масивна букова, дъбова, борова или смърчова дървесина	Бук: 700 Дъб: 700 Бор: 430 Смърч: 400	20	Със или без долна въздушна междина	D <sub>n</sub> -s1
Паркет от дървесина	Паркет (еднослоен) от масивна орехова дървесина	650	8	Залепване към основата <sup>(6)</sup>	D <sub>n</sub> -s1

Паркет от дървесина	Паркет (еднослоен) от масивна дъбова, яворова или ясенова дървесина	Ясен: 650 Явор: 650 Дъб: 720	8	Залепване към основата <sup>(6)</sup>	D <sub>п</sub> -s1
Паркет от дървесина	Многослоен паркет с външен слой от дъбова дървесина с минимална дебелина 3,5 mm	550	15 <sup>(2)</sup>	Без долна въздушна междина	D <sub>п</sub> -s1
Подова настилка и паркет от дървесина	Подова настилка и паркет от масивна дървесина, които не са посочени по-горе	400	6	Всички	E <sub>п</sub>

<sup>(1)</sup> Полагане съгласно стандарт EN ISO 9239-1 върху основа с минимален клас D-s2, d0, с минимална плътност 400 kg/m<sup>3</sup> или с долна въздушна междина с минимална височина 30 mm.

<sup>(2)</sup> Допуска се използването на междинно положение с минимален клас E<sub>п</sub>, максимална дебелина 3 mm и минимална плътност 280 kg/m<sup>3</sup>.

<sup>(3)</sup> Класът съответства на този, определен в таблица 2 от приложението към Решение 2000/147/ЕО.

<sup>(4)</sup> Без повърхностни покрития.

<sup>(5)</sup> Кондициониране съгласно стандарт EN 13238 (50 % относителна влажност на въздуха, 23 °C).

<sup>(6)</sup> Минимален клас на основата D-s2, d0.

<sup>(7)</sup> Отнася се също за стъпалата на стълбища.



## Приложение № 7 към чл. 14, ал. 9

(Попр. - ДВ, бр. 17 от 2010 г., изм. - ДВ, бр. 1 от 2017 г., в сила от 04.03.2017 г.)

1. За целите на таблици от 1 до 4 се прилагат следните символи (<sup>1</sup>):

" $\Delta T$ " - нарастване на температурата;

" $\Delta m$ " - загуба на маса;

" $t_f$ " - продължителност на устойчиво горене с пламък;

"PCS" - горна топлина на изгаряне;

"LFS" - странично разпространение на пламъка;

"SMOGRA" - скорост на нарастване на дима.

2. За целите на таблици 1, 2 и 3 се прилагат следните символи (<sup>1</sup>):

"FIGRA" - индекс за скорост на нарастване на огъня;

"THR" - цялата отделена топлина;

"TSP" - общо получен дим;

"Fs" - разпространение на пламък.

3. За целите на таблица 4 се прилагат следните символи и изпитвателни параметри:

" $HRR_{sm30}$ , kW" - средна скорост на отделяне на топлина, пълзяща средна стойност с интервали от 30 s;

" $SPR_{sm60}$ ,  $m^2/s$ " - образуване на дим за единица време, пълзяща средна стойност с интервали от 60 s;

"Peak HRR, kW" - максимална стойност на  $HRR_{sm30}$  между началото и края на изпитването, като не се взема предвид топлоотделянето на източника на запалване;

"Peak SPR,  $m^2/s$ " - максимална стойност на  $SPR_{sm60}$  между началото и края на изпитването;

" $THR_{1200}$ , MJ" - общо топлоотделяне ( $HRR_{sm30}$ ) от началото до края на изпитването, като не се взема предвид топлоотделянето на източника на запалване;

" $TSP_{1200}$ ,  $m^2$ " - общо образуване на дим ( $HRR_{sm60}$ ) от началото до края на изпитването;

"FIGRA, W/s" - индекс за скоростта на нарастване на огъня, дефиниран като максималната стойност на отношението между стойностите на  $HRR_{sm30}$  и времето, като не се взема предвид топлоотделянето на източника на запалване. Праговите стойности са  $HRR_{sm30} = 3$  kW и  $THR = 0,4$  MJ;

"FS" - разпространяване на пламъка (увредена дължина);

"H" - разпространение на пламъка.

4. За целите на таблици 1 и 4 се прилагат следните определения:

"Материал" означава еднородно вещество или хомогенна смес от вещества.

"Хомогенен продукт" означава продукт, състоящ се от един материал с еднаква плътност и състав по протежение на продукта.

"Нехомогенен продукт" означава продукт, който не отговаря на изискванията за хомогенен продукт и който се състои от една или повече съществени или несъществени съставни части.

"Съществена съставна част" означава материал, който представлява значителна част от нехомогенен продукт; слой с маса на единица площ  $\geq 1,0$   $kg/m^2$  или с дебелина  $\geq 1,0$  mm се разглежда като съществена съставна част.

"Несъществена съставна част" означава материал, който не представлява значителна част от нехомогенен продукт; слой с маса на единица площ  $< 1,0$   $kg/m^2$  или с дебелина  $< 1,0$  mm се разглежда като несъществена съставна част.

"Вътрешна несъществена съставна част" означава несъществена съставна част, която е покрита и от двете си страни с поне една съществена съставна част.

"Външна несъществена съставна част" означава несъществена съставна част, която от едната страна не е покрита със съществена съставна част.

Два или повече съседни неосновни слоя без съществени съставни части между тях се смятат за една несъществена съставна част и следователно трябва да се класифицират в съответствие с критериите за слой, представляващ несъществена съставна част.

Таблица 1

Класове за експлоатационните показатели за реакция на огън на строителни продукти, с изключение на подови покрития, топлоизолация за тръби, както и електрически кабели

Клас	Метод(и) на изпитване	Критерии за класифициране	Допълнително класифициране
A1	EN ISO 1182 <sup>(2)</sup> <i>и</i>	$\Delta T \leq 30 \text{ }^\circ\text{C}; u$ $\Delta m \leq 50 \%; u$ $t_f = 0$ (т.е. няма устойчиво горене с пламък)	
	EN ISO 1716	$PCS \leq 2,0 \text{ MJkg}^{-1} \text{ }^{(2)}; u$ $PCS \leq 2,0 \text{ MJkg}^{-1} \text{ }^{(3)} \text{ }^{(3a)}; u$ $PCS \leq 1,4 \text{ MJkg}^{-2} \text{ }^{(4)}; u$ $PCS \leq 2,0 \text{ MJkg}^{-1} \text{ }^{(5)};$	
A2	EN ISO 1182 <sup>(2)</sup> <i>или</i>	$\Delta T \leq 50 \text{ }^\circ\text{C}; u$ $\Delta m \leq 50 \%; u$ $t_f \leq 20 \text{ s}$	
	EN ISO 1716 <i>и</i>	$PCS \leq 3,0 \text{ MJkg}^{-1} \text{ }^{(2)}; u$ $PCS \leq 4,0 \text{ MJkg}^{-2} \text{ }^{(3)}; u$ $PCS \leq 4,0 \text{ MJkg}^{-2} \text{ }^{(4)}; u$ $PCS \leq 3,0 \text{ MJkg}^{-1} \text{ }^{(5)};$	
	EN 13823 (Единичен горящ предмет)	$FIGRA \leq 120 \text{ W s}^{-1}; u$ $LFS < \text{ръба на пробното тяло}; u$ $THR_{600s} \leq 7,5 \text{ MJ}$	Образуване на дим <sup>(6)</sup> ; <i>и</i> Пламтящи капки/частици <sup>(7)</sup>
B	EN 13823 (Единичен горящ предмет) <i>и</i>	$FIGRA \leq 120 \text{ W s}^{-1}; u$ $LFS < \text{ръба на пробното тяло}; u$ $THR_{600s} \leq 7,5 \text{ MJ}$	Образуване на дим <sup>(6)</sup> ; <i>и</i> Пламтящи капки/частици <sup>(7)</sup>
	EN ISO 11925-2 <sup>(9)</sup> : <i>Излагане на въздействие = 30 s</i>	$F_s \leq 150 \text{ mm}$ за 60 s	
C	EN 13823 (Единичен горящ предмет) <i>и</i>	$FIGRA \leq 250 \text{ W s}^{-1}; u$ $LFS < \text{ръба на пробното тяло}; u$ $THR_{600s} \leq 15 \text{ MJ}$	Образуване на дим <sup>(6)</sup> ; <i>и</i> Пламтящи капки/частици <sup>(7)</sup>
	EN ISO 11925-2 <sup>(9)</sup> : <i>Излагане на въздействие = 30 s</i>	$F_s \leq 150 \text{ mm}$ за 60 s	
D	EN 13823 (Единичен горящ предмет) <i>и</i>	$FIGRA \leq 750 \text{ W s}^{-1}$	Образуване на дим <sup>(6)</sup> ; <i>и</i> Пламтящи капки/частици <sup>(7)</sup>
	EN ISO 11925-2 <sup>(9)</sup> :	$F_s \leq 150 \text{ mm}$ за 60 s	

	<i>Излагане на въздействие = 30 s</i>		
E	EN ISO 11925-2 <sup>(9)</sup> : <i>Излагане на въздействие = 15 s</i>	$F_s \leq 150 \text{ mm}$ за 20 s	Пламтящи капки/частици <sup>(8)</sup>
F	EN ISO 11925-2 <sup>(9)</sup> : <i>Излагане на въздействие = 15 s</i>	$F_s > 150 \text{ mm}$ за 20 s	

Таблица 2

Класове за експлоатационните показатели за реакция на огън на подови покрития

Клас	Метод(и) на изпитване	Критерии за класифициране	Допълнително класифициране
A1 <sub>FL</sub>	EN ISO 1182 <sup>(10)</sup> <i>u</i>	$\Delta T \leq 30 \text{ }^\circ\text{C}; u$ $\Delta m \leq 50 \%; u$ $t_f = 0$ (т.е. няма устойчиво горене с пламък)	
	EN ISO 1716	$PCS \leq 2,0 \text{ MJkg}^{-1}$ <sup>(10)</sup> ; <i>u</i> $PCS \leq 2,0 \text{ MJkg}^{-1}$ <sup>(11)</sup> ; <i>u</i> $PCS \leq 1,4 \text{ MJkg}^{-2}$ <sup>(12)</sup> ; <i>u</i> $PCS \leq 2,0 \text{ MJkg}^{-1}$ <sup>(13)</sup>	
A2 <sub>FL</sub>	EN ISO 1182 <sup>(10)</sup> <i>или</i>	$\Delta T \leq 50 \text{ }^\circ\text{C}; u$ $\Delta m \leq 50 \%; u$ $t_f \leq 20 \text{ s}$	
	EN ISO 1716 <i>u</i>	$PCS \leq 3,0 \text{ MJkg}^{-1}$ <sup>(10)</sup> ; <i>u</i> $PCS \leq 4,0 \text{ MJkg}^{-2}$ <sup>(11)</sup> ; <i>u</i> $PCS \leq 4,0 \text{ MJkg}^{-2}$ <sup>(12)</sup> ; <i>u</i> $PCS \leq 3,0 \text{ MJkg}^{-1}$ <sup>(13)</sup>	
	EN ISO 9239-1 <sup>(14)</sup>	Критичен топлинен поток <sup>(15)</sup> $\geq$ $8,0 \text{ kWm}^{-2}$	Образуване на дим <sup>(16)</sup>
B <sub>FL</sub>	EN ISO 9239-1 <sup>(14)</sup> <i>u</i>	Критичен топлинен поток <sup>(15)</sup> $\geq$ $8,0 \text{ kWm}^{-2}$	Образуване на дим <sup>(16)</sup>
	EN ISO 11925-2 <sup>(17)</sup> : <i>Излагане на въздействие = 15 s</i>	$F_s \leq 150 \text{ mm}$ за 20 s	
C <sub>FL</sub>	EN ISO 9239-1 <sup>(14)</sup> <i>u</i>	Критичен топлинен поток <sup>(15)</sup> $\geq$ $4,5 \text{ kWm}^{-2}$	Образуване на дим <sup>(16)</sup>
	EN ISO 11925-2 <sup>(17)</sup> : <i>Излагане на въздействие = 15 s</i>	$F_s \leq 150 \text{ mm}$ за 20 s	
D <sub>FL</sub>	EN ISO 9239-1 <sup>(14)</sup> <i>u</i>	Критичен топлинен поток <sup>(15)</sup> $\geq$ $3,0 \text{ kWm}^{-2}$	Образуване на дим <sup>(16)</sup>
	EN ISO 11925-2 <sup>(17)</sup> : <i>Излагане на въздействие = 15 s</i>	$F_s \leq 150 \text{ mm}$ за 20 s	

E <sub>FL</sub>	EN ISO 11925-2 <sup>(17)</sup> : <i>Излагане на въздействие = 15 s</i>	F <sub>s</sub> ≤ 150 mm за 20 s	
F <sub>FL</sub>	EN ISO 11925-2 <sup>(17)</sup> : <i>Излагане на въздействие = 15 s</i>	F <sub>s</sub> > 150 mm за 20 s	

Таблица 3

Класове за експлоатационните показатели за реакция на огън на продукти за топлоизолация за тръби

Клас	Метод(и) на изпитване	Критерии за класифициране	Допълнително класифициране
A1 <sub>L</sub>	EN ISO 1182 <sup>(18)</sup> <i>и</i>	$\Delta T \leq 30 \text{ }^\circ\text{C}; u$ $\Delta m \leq 50 \%; u$ $t_f = 0$ (т.е. няма устойчиво горене с пламък)	
	EN ISO 1716	$PCS \leq 2,0 \text{ MJkg}^{-1}$ <sup>(18)</sup> ; <i>и</i> $PCS \leq 2,0 \text{ MJkg}^{-1}$ <sup>(19)</sup> ; <i>и</i> $PCS \leq 1,4 \text{ MJkg}^{-2}$ <sup>(20)</sup> ; <i>и</i> $PCS \leq 2,0 \text{ MJkg}^{-1}$ <sup>(21)</sup>	
A2 <sub>L</sub>	EN ISO 1182 <sup>(18)</sup> <i>или</i>	$\Delta T \leq 50 \text{ }^\circ\text{C}; u$ $\Delta m \leq 50 \%; u$ ; $t_f \leq 20 \text{ s}$	
	EN ISO 1716 <i>и</i>	$PCS \leq 3,0 \text{ MJkg}^{-1}$ <sup>(18)</sup> ; <i>и</i> $PCS \leq 4,0 \text{ MJkg}^{-2}$ <sup>(19)</sup> ; <i>и</i> $PCS \leq 4,0 \text{ MJkg}^{-2}$ <sup>(20)</sup> ; <i>и</i> $PCS \leq 3,0 \text{ MJkg}^{-1}$ <sup>(21)</sup>	
	EN 13823 (Единичен горящ предмет)	$FIGRA \leq 270 \text{ W s}^{-1}; u$ $LFS < \text{ръба на пробното тяло}; u$ $THR_{600s} \leq 7,5 \text{ MJ}$	Образуване на дим <sup>(22)</sup> ; <i>и</i> Пламтящи капки/частици <sup>(23)</sup>
B <sub>L</sub>	EN 13823 (Единичен горящ предмет) <i>и</i>	$FIGRA \leq 270 \text{ W s}^{-1}; u$ $LFS < \text{ръба на пробното тяло}; u$ $THR_{600s} \leq 7,5 \text{ MJ}$	Образуване на дим <sup>(22)</sup> ; <i>и</i> Пламтящи капки/частици <sup>(23)</sup>
	EN ISO 11925-2 <sup>(25)</sup> : <i>Излагане на въздействие = 30 s</i>	$F_s \leq 150 \text{ mm}$ за 60 s	
C <sub>L</sub>	EN 13823 (Единичен горящ предмет) <i>и</i>	$FIGRA \leq 460 \text{ W s}^{-1}; u$ $LFS < \text{ръба на пробното тяло}; u$ $THR_{600s} \leq 15 \text{ MJ}$	Образуване на дим <sup>(22)</sup> ; <i>и</i> Пламтящи капки/частици <sup>(23)</sup>
	EN ISO 11925-2 <sup>(25)</sup> : <i>Излагане на въздействие = 30 s</i>	$F_s \leq 150 \text{ mm}$ за 60 s	
D <sub>L</sub>	EN 13823 (Единичен горящ предмет)	$FIGRA \leq 2 \text{ } 100 \text{ W s}^{-1};$	Образуване на дим <sup>(22)</sup> ; <i>и</i>

	<i>u</i> EN ISO 11925-2 <sup>(25)</sup> ; <i>Излагане на въздействие = 30 s</i>	THR <sub>600s</sub> ≤ 100 MJ Fs ≤ 150 mm за 60 s	Пламтящи капки/частици <sup>(23)</sup>
E <sub>L</sub>	EN ISO 11925-2 <sup>(25)</sup> ; <i>Излагане на въздействие = 15 s</i>	Fs ≤ 150 mm за 20 s	Пламтящи капки/частици <sup>(24)</sup>
F <sub>L</sub>	EN ISO 11925-2 <sup>(25)</sup> ; <i>Излагане на въздействие = 15 s</i>	Fs > 150 mm за 20 s	

Таблица 4

Класове за експлоатационните показатели за реакция на огън на електрически кабели

Клас	Метод(и) на изпитване	Критерии за класифициране	Допълнително класифициране
A <sub>ca</sub>	EN ISO 1716	PCS ≤ 2,0 MJ/kg <sup>(26)</sup>	
B1 <sub>ca</sub>	EN 50399 (30 kW източник на пламък) <i>u</i>	THR <sub>1200s</sub> ≤ 10 MJ <i>u</i> Peak HRR ≤ 20 kW <i>u</i> FIGRA ≤ 120 Ws <sup>-1</sup>	Образуване на дим <sup>(27)</sup> <sup>(30)</sup> и на пламтящи капки/частици <sup>(28)</sup> и киселинност (pH и електропроводимост) <sup>(29)</sup>
	EN 60332-1-2	H ≤ 425 mm	
B2 <sub>ca</sub>	EN 50399 (20,5 kW източник на пламък) <i>u</i>	FS ≤ 1,5 m; <i>u</i> THR <sub>1200s</sub> ≤ 15 MJ; <i>u</i> Peak HRR ≤ 30 kW; <i>u</i> FIGRA ≤ 150 Ws <sup>-1</sup>	Образуване на дим <sup>(27)</sup> <sup>(31)</sup> и на пламтящи капки/частици <sup>(28)</sup> и киселинност (pH и електропроводимост) <sup>(29)</sup>
	EN 60332-1-2	H ≤ 425 mm	
C <sub>ca</sub>	EN 50399 (20,5 kW източник на пламък) <i>u</i>	FS ≤ 2,0 m; <i>u</i> THR <sub>1200s</sub> ≤ 30 MJ; <i>u</i> Peak HRR ≤ 60 kW; <i>u</i> FIGRA ≤ 300 Ws <sup>-1</sup>	Образуване на дим <sup>(27)</sup> <sup>(31)</sup> и на пламтящи капки/частици <sup>(28)</sup> и киселинност (pH и електропроводимост) <sup>(29)</sup>
	EN 60332-1-2	H ≤ 425 mm	
D <sub>ca</sub>	EN 50399 (20,5 kW източник на пламък) <i>u</i>	THR <sub>1200s</sub> ≤ 70 MJ; <i>u</i> Peak HRR ≤ 400 kW; <i>u</i> FIGRA ≤ 1 300 Ws <sup>-1</sup>	Образуване на дим <sup>(27)</sup> <sup>(31)</sup> и на пламтящи капки/частици <sup>(28)</sup> и киселинност (pH и електропроводимост) <sup>(29)</sup>
	EN 60332-1-2	H ≤ 425 mm	
E <sub>ca</sub>	EN 60332-1-2	H ≤ 425 mm	
F <sub>ca</sub>	EN 60332-1-2	H > 425 mm	

<sup>(1)</sup> Характеристиките са дефинирани във връзка с подходящия метод за изпитване.

<sup>(2)</sup> За хомогенни продукти и съществени съставни части на нехомогенни продукти.

<sup>(3)</sup> За всяка външна несъществена съставна част на нехомогенни продукти.

<sup>(3a)</sup> Като алтернативна възможност външна несъществена съставна част, имаща PCS ≤ 2,0 MJm<sup>-2</sup>, при условие че продуктът отговаря на следните критерии в EN 13823 (Единичен горящ предмет): FIGRA ≤ 20 Ws<sup>-1</sup>; *u* LFS < ръба на пробното тяло; *u* THR<sub>600s</sub> ≤ 4,0 MJ; *u* s1; *u* d0.

<sup>(4)</sup> За всяка вътрешна несъществена съставна част на нехомогенни продукти.

<sup>(5)</sup> За продукта като цяло.

<sup>(6)</sup>  $s1 = \text{SMOGR} \leq 30 \text{ m}^2\text{s}^{-2}$  и  $\text{TSP}_{600\text{s}} \leq 50 \text{ m}^2$ ;  $s2 = \text{SMOGR} \leq 180 \text{ m}^2\text{s}^{-2}$  и  $\text{TSP}_{600\text{s}} \leq 200 \text{ m}^2$ ;  $s3 = \text{не е изпълнено } s1 \text{ или } s2$ .

<sup>(7)</sup>  $d0 = \text{няма пламтящи капки/частици по EN 13823 (Единичен горящ предмет) в рамките на } 600 \text{ s}$ ;  $d1 = \text{няма пламтящи капки/частици, които да просъществуват по-дълго време от } 10 \text{ s}$  по EN 13823 (Единичен горящ предмет) в рамките на 600 s;  $d2 = \text{не е изпълнено } d0 \text{ или } d1$ ; запалването на хартията съгласно EN ISO 11925-2 води до класификация  $d2$ .

<sup>(8)</sup> Ако няма запалване на хартията, не се прави допълнителна класификация; запалване на хартията = класификация  $d2$ .

<sup>(9)</sup> При условията на повърхностно въздействие на пламък и ако това е уместно при предвидената употреба на продукта - въздействие на пламък откъм ръба.

<sup>(10)</sup> За хомогенни продукти и съществени съставни части на нехомогенни продукти.

<sup>(11)</sup> За всяка външна несъществена съставна част на нехомогенни продукти.

<sup>(12)</sup> За всяка вътрешна несъществена съставна част на нехомогенни продукти.

<sup>(13)</sup> За продукта като цяло.

<sup>(14)</sup> Продължителност на изпитването = 30 минути.

<sup>(15)</sup> Критичният топлинен поток е този от следните два топлинни потока, чиято стойност е по-ниска: или лъчистия топлинен поток, при който пламъкът загасва, или лъчистия топлинен поток след изпитвателен период от 30 минути (т.е. топлинният поток, съответстващ на най-голямата продължителност на разпространението на пламъка).

<sup>(16)</sup>  $s1 = \text{дим} \leq 750 \%$  минимум;  $s2 = \text{ако не е изпълнено } s1$ .

<sup>(17)</sup> При условията на повърхностно въздействие на пламък и ако това е уместно при предвидената употреба на продукта - въздействие на пламък откъм ръба.

<sup>(18)</sup> За хомогенни продукти и съществени съставни части на нехомогенни продукти.

<sup>(19)</sup> За всяка външна несъществена съставна част на нехомогенни продукти.

<sup>(20)</sup> За всяка вътрешна несъществена съставна част на нехомогенни продукти.

<sup>(21)</sup> За продукта като цяло.

<sup>(22)</sup>  $s1 = \text{SMOGR} \leq 105 \text{ m}^2\text{s}^{-2}$  и  $\text{TSP}_{600\text{s}} \leq 250 \text{ m}^2$ ;  $s2 = \text{SMOGR} \leq 580 \text{ m}^2\text{s}^{-2}$  и  $\text{TSP}_{600\text{s}} \leq 1600 \text{ m}^2$ ;  $s3 = \text{не е изпълнено } s1 \text{ или } s2$ .

<sup>(23)</sup>  $d0 = \text{няма пламтящи капки/частици по EN 13823 (Единичен горящ предмет) в рамките на } 600 \text{ s}$ ;  $d1 = \text{няма пламтящи капки/частици, които да просъществуват по-дълго време от } 10 \text{ s}$  по EN 13823 (Единичен горящ предмет) в рамките на 600 s;  $d2 = \text{не е изпълнено } d0 \text{ или } d1$ ; запалването на хартията съгласно EN ISO 11925-2 води до класификация  $d2$ .

<sup>(24)</sup> Ако няма запалване на хартията, не се прави допълнителна класификация; запалване на хартията = класификация  $d2$ .

<sup>(25)</sup> При условията на повърхностно въздействие на пламък и ако това е уместно при предвидената употреба на продукта - въздействие на пламък откъм ръба.

<sup>(26)</sup> За продукта като цяло, с изключение на металните материали, и за всяка външна съставна част (т.е. обвивка) на продукта.

<sup>(27)</sup>  $s1 = \text{TSP}_{1200} \leq 50 \text{ m}^2$  и  $\text{Peak SPR} \leq 0,25 \text{ m}^2/\text{s}$ .

$s1a = s1$  и пропускливост по EN 61034-2  $\geq 80 \%$ .

$s1b = s1$  и пропускливост по EN 61034-2  $\geq 60 \% < 80 \%$ .

$s2 = \text{TSP}_{1200} \leq 400 \text{ m}^2$  и  $\text{Peak SPR} \leq 1,5 \text{ m}^2/\text{s}$ .

$s3 = \text{не е изпълнено } s1 \text{ или } s2$ .

<sup>(28)</sup>  $d0 = \text{няма пламтящи капки/частици в рамките на } 1\ 200 \text{ s}$ ;  $d1 = \text{няма пламтящи капки/частици, които да просъществуват по-дълго време от } 10 \text{ s}$  в рамките на 1 200 s;  $d2 = \text{не е изпълнено } d0 \text{ или } d1$ .

<sup>(29)</sup> EN 60754-2:  $a1 = \text{електропроводимост} < 2,5 \mu\text{S}/\text{mm}$  и  $\text{pH} > 4,3$ ;  $a2 = \text{електропроводимост} < 10 \mu\text{S}/\text{mm}$  и  $\text{pH} > 4,3$ ;  $a3 = \text{не е изпълнено } a1 \text{ или } a2$ .

<sup>(30)</sup> Класът за образуване на дим, деклариран за кабели от клас  $B1_{ca}$ , трябва да е определен чрез изпитване по EN 50399 (30 kW източник на пламък).

<sup>(31)</sup> Класът за образуване на дим, деклариран за кабели от класовете  $B2_{ca}$ ,  $C_{ca}$ ,  $D_{ca}$ , трябва да е определен чрез изпитване по EN 50399 (20,5 kW източник на пламък).

Таблица 5

## Класове по реакция на огън на покриви и покривни покрития

Метод на изпитване	Клас	Критерии за класифициране
ENV 1187:2001 тест 1	B <sub>roof</sub> (t1)	<p>Всички от следните условия трябва да бъдат удовлетворени:</p> <ul style="list-style-type: none"> <li>- външно и вътрешно разрастване на огъня нагоре &lt; 0,700 m</li> <li>- външно и вътрешно разрастване на огъня надолу &lt; 0,600 m</li> <li>- максимум изгоряла дължина външно и вътрешно &lt; 0,800 m</li> <li>- липса на горящ материал (капчици или отломки), падащ от изложената страна</li> <li>- липса на горящи/глеещи проникващи в покривната конструкция</li> <li>- липса на напълно пробити отвори &gt; 2,5 x 10<sup>-5</sup> m<sup>2</sup></li> <li>- обща сума на изцяло пробити отвори &lt; 4,5 x 10<sup>-3</sup> m<sup>2</sup></li> <li>- надлъжното разпространение на огъня не достига до ръбовете на измерваната зона</li> <li>- няма вътрешно тлеещо горене</li> <li>- максимален радиус на разпространение на огъня на "хоризонтални" покриви, вътрешно и външно &lt; 0,200 m.</li> </ul>
	F <sub>roof</sub> (t1)	Няма определени характеристики
ENV 1187:2001 тест 2	B <sub>roof</sub> (t2)	<p>За двете серии от тестове при скорост на вятъра 2 m/s и 4 m/s:</p> <ul style="list-style-type: none"> <li>- средна увредена дължина на покривното покритие и подложката ≤ 0,550 m</li> <li>- максимум увредена дължина на покривното покритие и подложката ≤ 0,800 m</li> </ul>
	F <sub>roof</sub> (t2)	Няма определени характеристики
ENV 1187:2001 тест 3	B <sub>roof</sub> (t3)	T <sub>E</sub> ≥ 30 min и T <sub>p</sub> ≥ 30 min
	C <sub>roof</sub> (t3)	T <sub>E</sub> ≥ 10 min и T <sub>p</sub> ≥ 15 min
	D <sub>roof</sub> (t3)	T <sub>p</sub> > 5 min
	F <sub>roof</sub> (t3)	Няма определени характеристики
ENV 1187:2002 тест 4	B <sub>roof</sub> (t4)	<p>Всички от следните условия трябва да бъдат удовлетворени:</p> <ul style="list-style-type: none"> <li>- липса на проникване в покривната конструкция в продължение на 1 h;</li> <li>- в предварителния тест, след оттегляне на тестовия пламък, мострите горят &lt; 5 min</li> <li>- в предварителния тест пламъкът се разпространява &lt; 0,38 m през района на горене</li> </ul>
	C <sub>roof</sub> (t4)	<p>Всички от следните условия трябва да бъдат удовлетворени:</p> <ul style="list-style-type: none"> <li>- липса на проникване в покривната конструкция в продължение на 30 min</li> <li>- в предварителния тест, след оттегляне на тестовия пламък, мострите горят &lt; 5 min</li> <li>- в предварителния тест пламъкът се разпространява &lt; 0,38 m през района на горене</li> </ul>
	D <sub>roof</sub> (t4)	<p>Всички от следните условия трябва да бъдат удовлетворени.</p> <ul style="list-style-type: none"> <li>- покривната система е проникната в продължение на 30 min, но не е проникната по време на предварителния тестов пламък</li> <li>- в предварителния тест, след оттегляне на тестовия пламък, мострите горят &lt; 5 min</li> <li>- в предварителния тест пламъкът се разпространява &lt; 0,38 m през района на горене</li> </ul>

		Всички от следните условия трябва да бъдат удовлетворени:
	$E_{\text{roof}}(t4)$	- покривната система е проникната в продължение на 30 min, но не е проникната по време на предварителния тестов пламък - разпространението на пламъците не се контролира
	$F_{\text{roof}}(t4)$	Няма определени характеристики

*Забележка.* В приложението са цитирани европейските стандарти (EN) с оглед ползване и съпоставяне от потребители на наредбата от всички страни членки на Европейския съюз. За национална употреба се прилагат съответните EN, въведени в БДС.

**Приложение № 8 към чл. 14, ал. 12  
(Отм. - ДВ, бр. 75 от 2013 г.)**



**Приложение № 9 към чл. 123, ал. 4  
(Изм. - ДВ, бр. 75 от 2013 г.)**

**Плътност на топлинното натоварване в помещенията в  
зависимост от тяхното предназначение**

№ по ред	Предназначение на помещенията	Q kW.h/m <sup>2</sup>
1. Складови помещения		
1.1.	Автомобилни гуми	530
1.2.	Акумулатори	240
1.3.	Аптекарски продукти	110
1.4.	Асфалт	960
1.5.	Битови прибори (бяла техника)	96
1.6.	Битум	960
1.7.	Брашно в чували или пакети	2400
1.8.	Велпапе	360
1.9.	Восък	960
1.10.	Врати (дървени и PVC)	500
1.11.	Въглища	3000
1.12.	Въжени изделия	180
1.13.	Гумени изделия	1440
1.14.	Декори	300
1.15.	Дограма (дървена и PVC)	100
1.16.	Дрехи, бельо, трикотажни изделия	180
1.17.	Дунапрен	300
1.18.	Дърва (за отопление), необработен дървен материал	960
1.19.	Дървени макари за кабели	144
1.20.	Дървени палети	360
1.21.	Дървени сандъци	180
1.22.	Дървесни изделия	360
1.23.	Дървесни плоскости	1920
1.24.	Ел. кабел	180
1.25.	Електрическо оборудване	100
1.26.	Зъболекарски препарати и инструменти	100
1.27.	Зърно (в чували)	1920
1.28.	Играчки	240
1.29.	Изделия от восък	600
1.30.	Изделия от камъшит и тръстика	60
1.31.	Изделия от картон	120
1.32.	Изделия от синтетични продукти	250
1.33.	Изделия от стъкло и керамика	0
1.34.	Изделия от хартия	300
1.35.	Изкуствена кожа	500
1.36.	Изкуствена коприна	480
1.37.	Изкуствени цветя	50
1.38.	Инструменти	30
1.39.	Канцеларски принадлежности	240
1.40.	Картон на листа опакован	1200
1.41.	Кафе	840
1.42.	Кибрит	240
1.43.	Килими	500

№ по ред	Предназначение на помещенията	Q kW.h/m <sup>2</sup>
1.44.	Книги	600
1.45.	Книжни чували	3600
1.46.	Кожа, кожени изделия	480
1.47.	Козметика	150
1.48.	Конопени изделия	360
1.49.	Конци	480
1.50.	Кошници	48
1.51.	Лен	360
1.52.	Ленено платно	360
1.53.	Лепило	960
1.54.	Луминесцентни лампи	0
1.55.	Малц за бира	4000
1.56.	Мас	5400
1.57.	Масло	5400
1.58.	Материали за чистене на обувки	500
1.59.	Матраци	240
1.60.	Мебели	240
1.61.	Медикаменти	110
1.62.	Мляко на прах	3000
1.63.	Мушама	360
1.64.	Обувки	350
1.65.	Олио	1200
1.66.	Опаковъчен материал	300
1.67.	Органични разтворители	1000
1.68.	Очила във футляри или кутии	12
1.69.	Памук (бали)	360
1.70.	Паркетин	1440
1.71.	Перилни прахове	10
1.72.	Печатни изделия в палети	960
1.73.	Печатни изделия на стелажи	480
1.74.	Плат	500
1.75.	Полиграфическа боя в бидони	120
1.76.	Пореста гума в блокове	720
1.77.	Пореста гума на рула	360
1.78.	Превързочни продукти	240
1.79.	Растителни влакна	300
1.80.	Резервни части за автомобили	48
1.81.	Селитра	30
1.82.	Семена	240
1.83.	Сено на бали	300
1.84.	Синтетична смола в съдове	1200
1.85.	Синтетични продукти (суровина)	1680
1.86.	Слама	240
1.87.	Смазочни масла	5400
1.88.	Спиртни напитки	250
1.89.	Суров каучук	8160
1.90.	Сухар, галета, сладки	240
1.91.	Съдове от синтетичен материал	220
1.92.	Текстилни, хартиени, кожени отпадъци	960

№ по ред	Предназначение на помещенията	Q kW.h/m <sup>2</sup>
1.93.	Талаш	600
1.94.	Тапи	260
1.95.	Телевизори, компютри и друга подобна техника	200
1.96.	Торове изкуствени	50
1.97.	Тютюн	480
1.98.	Тютюневи изделия	600
1.99.	Фазер	1200
1.100.	Фасониран дървен материал	1200
1.101.	Форми за производство на обувки	480
1.102.	Фураж	960
1.103.	Хартия на рула	2880
1.104.	Хидроизолационна хартия на рула	600
1.105.	Хмел	480
1.106.	Хранителни продукти	240
1.107.	Целулоид	960
1.108.	Цимент в торби	6
1.109.	Чаршафи	140
1.110.	Четки (за зъби, за дрехи и др.)	240
1.111.	Четки, метли и др.	120
1.112.	Чували от синтетични продукти	7200
1.113.	Шоколад	960
1.114.	Юта	400
1.115.	Яйца	48
<b>2. Производствени сгради</b>		
2.1.	Апретура на платове	60
2.2.	Апретура на хартия	200
2.3.	Бижутерийно производство	50
2.4.	Бояджийни помещения	480
2.5.	Боядисване на стъкла	70
2.6.	Винарни изби	25
2.7.	Дървообработка	200
2.8.	Електропромишленост	180
2.9.	Изпитвателни стендове	80
2.10.	Картонажна фабрика	240
2.11.	Кланица	12
2.12.	Корабостроителница	180
2.13.	Металургично производство	30
2.14.	Механичен цех	50
2.15.	Обработка на алуминий	48
2.16.	Обработка на изделия от синтетични продукти и материали	180
2.17.	Обработка на хартия	240
2.18.	Опаковка на горими материали	180
2.19.	Опаковка на медикаменти	100
2.20.	Опаковка на негорими материали и изделия	120
2.21.	Опаковка на печатна продукция	480
2.22.	Опаковка на текстилни изделия	180
2.23.	Опаковка на хранителни суровини	240
2.24.	Опаковка на шоколад	144

№ по ред	Предназначение на помещенията	Q kW.h/m <sup>2</sup>
2.25.	Пивоварен завод	30
2.26.	Предачници	100
2.27.	Преработка на какао	240
2.28.	Производство за трансформатори	170
2.29.	Производство на автомобилен интериор	200
2.30.	Производство на автомобилни гуми	200
2.31.	Производство на акумулатори и батерии	120
2.32.	Производство на алуминий	12
2.33.	Производство на безалкохолни напитки	24
2.34.	Производство на битови изделия	100
2.35.	Производство на битови хладилници	280
2.36.	Производство на битум	240
2.37.	Производство на бои	200
2.38.	Производство на бонбони	200
2.39.	Производство на брашно	500
2.40.	Производство на брезент	100
2.41.	Производство на велпапе	480
2.42.	Производство на газирани напитки	0
2.43.	Производство на гумени изделия	180
2.44.	Производство на дограма	290
2.45.	Производство на дървесни плоскости	200
2.46.	Производство на ел. намотки	100
2.47.	Производство на електромотори	50
2.48.	Производство на изделия от восък	380
2.49.	Производство на изделия от цимент	24
2.50.	Производство на изкуствена кожа	280
2.51.	Производство на изкуствени влакна	100
2.52.	Производство на кабели	100
2.53.	Производство на кантари	100
2.54.	Производство на каучук	180
2.55.	Производство на кибрит	100
2.56.	Производство на килими	160
2.57.	Производство на кожени изделия	160
2.58.	Производство на козметика	100
2.59.	Производство на консерви	12
2.60.	Производство на лагери	50
2.61.	Производство на лепило	360
2.62.	Производство на луминесцентни лампи	100
2.63.	Производство на матраци	150
2.64.	Производство на мебели	290
2.65.	Производство на медикаменти	50
2.66.	Производство на мотоциклети	50
2.67.	Производство на МПС	100
2.68.	Производство на нетъкани продукти	150
2.69.	Производство на обувки	150
2.70.	Производство на огледала	30
2.71.	Производство на одеяла	150
2.72.	Производство на олио	200
2.73.	Производство на оръжие	72

№ по ред	Предназначение на помещенията	Q kW.h/m <sup>2</sup>
2.74.	Производство на стъкло	190
2.75.	Производство на паркет	480
2.76.	Производство на паркетин	480
2.77.	Производство на парфюмерийни изделия	120
2.78.	Производство на перални	70
2.79.	Производство на перилни прахове	10
2.80.	Производство на порцелан	50
2.81.	Производство на превързочни материали	120
2.82.	Производство на санитарно-хигиенно оборудване	40
2.83.	Производство на сапун	50
2.84.	Производство на синтетични плоскости	240
2.85.	Производство на синтетични продукти и материали	480
2.86.	Производство на синтетични смоли	1000
2.87.	Производство на ски	240
2.88.	Производство на спиртни напитки	50
2.89.	Производство на телефонни апарати	120
2.90.	Производство на трактори	100
2.91.	Производство на тухли	0
2.92.	Производство на тютюн	72
2.93.	Производство на фазер	240
2.94.	Производство на фотоапарати	100
2.95.	Производство на фураж	480
2.96.	Производство на хартия	50
2.97.	Производство на химични торове	50
2.98.	Производство на хладилни камери	480
2.99.	Производство на хранителни продукти	240
2.100.	Производство на целулоид	240
2.101.	Производство на чадъри	100
2.102.	Производство на четки	200
2.103.	Производство на чували	150
2.104.	Производство на шапки	150
2.105.	Производство на шевни машини	72
2.106.	Производство на шоколад	333
2.107.	Разкрояване на текстил	150
2.108.	Ремонт на автомобили	100
2.109.	Ремонт на самолети	50
2.110.	Рентгенови лаборатории	50
2.111.	Сушене на плодове	310
2.112.	Сушилни за дървесина	240
2.113.	Тапицерско ателие	150
2.114.	Тъкачно производство	70
2.115.	Фабрика за сладкарски изделия	100
2.116.	Химическо чистене	72
2.117.	Хлебопекарни	60
2.118.	Цигарено производство	50
2.119.	Шивашко производство	150
2.120.	Шлосерска работилница	50
3. Жилищни сгради и сгради за обществено обслужване		

№ по ред	Предназначение на помещенията	Q kW.h/m <sup>2</sup>
3.1.	Автомобилен салон	72
3.2.	Антикварен магазин	200
3.3.	Аптека	300
3.4.	Археологически музей	20
3.5.	Архиви	480
3.6.	Банка (зала за банкови операции)	100
3.7.	Банки (служебни помещения)	100
3.8.	Библиотека	480
3.9.	Бижутериен магазин	50
3.10.	Бръснарница	80
3.11.	Детски градини и ясли	120
3.12.	Дискотеки	80
3.13.	Дом за стари хора, домове за деца, хоспис, домове за възрастни хора с увреждания	100
3.14.	Закусвалня	100
3.15.	Зали с места за сядане, спортни сгради с трибуни	100
3.16.	Зоомагазин	50
3.17.	Изложбена зала за картини	24
3.18.	Изложбена зала за мебели, панаирна палата	140
3.19.	Кина, театри и читалища	100
3.20.	Книжарница, магазин за вестници и списания	340
3.21.	Лечебно заведение	100
3.22.	Магазин за битови прибори	100
3.23.	Магазин за бои и лакове	370
3.24.	Магазин за гумени изделия	240
3.25.	Магазин за детски играчки	140
3.26.	Магазин за дрехи	170
3.27.	Магазин за канцеларски продукти	192
3.28.	Магазин за кожени изделия	192
3.29.	Магазин за подови настилки	360
3.30.	Магазин за спиртни напитки	192
3.31.	Магазин за спортни стоки	220
3.32.	Магазин за телевизори, компютри и друга подобна техника	120
3.33.	Магазин за хранителни стоки	100
3.34.	Мазета	250
3.35.	Месарница	12
3.36.	Музей	80
3.37.	Обувен магазин	192
3.38.	Общежитие, почивен дом	100
3.39.	Обществена столова	72
3.40.	Обществени бани, сауни, басейни	15
3.41.	Оръжеен магазин	100
3.42.	Офиси, помещения в сгради за административно обслужване	100
3.43.	Помещения в сгради за битови услуги	170
3.44.	Помещения в сгради за граждански ритуали без места за сядане, танцови и спортни зали без места за сядане	20
3.45.	Пощенски клон	90

№ по ред	Предназначение на помещенията	Q kW.h/m <sup>2</sup>
3.46.	Приемни сгради на летища, железопътни гари, автогари, морски и речни гари, станции на въжени линии	75
3.47.	Ресторант, казино	100
3.48.	Селскостопански магазин	190
3.49.	Сладкарница	120
3.50.	Тавански помещения	170
3.51.	Театрални сцени	220
3.52.	Телевизионно студио, кино-студио	100
3.53.	Универсален магазин	120
3.54.	Учебни помещения	72
3.55.	Хотел, мотел	100
3.56.	Цветарски магазин	24
3.57.	Църкви, помещения за посетители в сгради с религиозно и култово предназначение	50
3.58.	Строителен хипермаркет	100

Забележки:

1. За помещения с друго функционално предназначение се приема топлинният потенциал на помещение със сходно предназначение.

2. За високостелажни складове топлинният потенциал се увеличава пропорционално на всеки 4 m от височината на складираните продукти, с изключение на случаите, когато е проектирана защита с вътрешностелажни спринклери.

3. За помещения, които не са дадени в таблицата и които имат зони с различно предназначение, плътността на топлинното натоварване (Q) се изчислява като среднопотеглена стойност, както следва:

$$Q = \frac{F_1 \cdot Q_1 + F_2 \cdot Q_2 + \dots + F_n \cdot Q_n}{F}$$

където:

$F_1, F_2, \dots, F_n$  е площта на зона с определено функционално предназначение, m<sup>2</sup>;

$Q_1, Q_2, \dots, Q_n$  - плътността на топлинното натоварване в съответната зона, kW.h/m<sup>2</sup>;

F - площта на помещението, m<sup>2</sup>.

4. Плътността на топлинното натоварване в складове към магазини се приема както тази в магазина.

5. За хладилни камери, разположени в помещения, не се изисква отвеждане на дима и топлината от камерите.

## Приложение № 10 към чл. 253, ал. 2

**(Попр., бр. 17 от 2010 г.; изм., бр. 75 от 2013 г.)**

Степени на защита, които се осигуряват чрез обвивките на електрическите съоръжения, съгласно БДС EN 60529+A1:2004

Степените на защита, които се осигуряват чрез обвивката на електрическото съоръжение, се означават с IP код и следващите го две характеристични цифри.



Първата характеристична цифра показва, че чрез обвивката хората се защитават от допир до опасни части, предотвратява се или се ограничава достъпът на човек или на част от човешкото тяло или на предмет, който човек държи в ръката си, и едновременно с това обвивката осигурява защитата на съоръжението срещу проникване на твърди чужди тела.

Степени на защита срещу достъп до опасни части, означени с първата характеристична цифра

Таблица 1

Степен на защита	
Първа характеристична цифра	Кратко описание
	Определение
0	Без защита
1	Защита срещу достъп до опасни части с опакото на ръката
2	Защита срещу достъп до опасни части с пръст
3	Защита срещу достъп до опасни части с инструмент
4	Защита срещу достъп до опасни части с тел



5	Защита срещу достъп до опасни части с тел	Пробникът за достъп с диаметър 1,0 mm не трябва да прониква.
6	Защита срещу достъп до опасни части с тел	Пробникът за достъп с диаметър 1,0 mm не трябва да прониква на прах.

Степени на защита срещу твърди чужди тела, означени с първата характеристична цифра  
Таблица 2

	Степен на защита	
Първа характеристична цифра	Кратко описание	Определение
0	Без защита	-
1	Защита срещу твърди чужди тела с диаметър 50 mm и по-голям	Пробникът за предмет - сфера с диаметър 50 mm, не трябва да прониква напълно.
2	Защита срещу твърди чужди тела с диаметър 12,5 mm и по-голям	Пробникът за предмет - сфера с диаметър 12,5 mm, не трябва да прониква напълно.
3	Защита срещу твърди чужди тела с диаметър 2,5 mm и по-голям	Пробникът за предмет с диаметър 2,5 mm не трябва да прониква изобщо.
4	Защита срещу твърди чужди тела с диаметър 1,0 mm и по-голям	Пробникът за предмет с диаметър 1,0 mm не трябва да прониква изобщо.
5	Прахозащитено	Проникването на прах не е напълно предотвратено. Да се ограничи проникването на прах, така че да не се повлиява работата на изделието или да се намалява безопасността.
6	Прахонепроницаемо	Не се разрешава проникването на прах.

Втората характеристична цифра показва степента на защита чрез обвивки срещу вредното въздействие върху съоръженията от проникването на вода

Степени на защита срещу проникването на вода, означени с втората характеристична цифра

Таблица 3

	Степен на защита	
Втора характеристична цифра	Кратко описание	Определение
0	Без защита	-
1	Защита срещу вертикално падащи водни капки	Вертикално падащите капки не трябва да оказват вредно въздействие.
2	Защита срещу вертикално падащи водни капки при обвивка с наклон до 15°	Вертикално падащите капки не трябва да оказват вредно въздействие, когато обвивката е наклонена под ъгъл до 15° на някоя страна спрямо вертикалата.
3	Защита срещу пръскаща вода	Пръскаща вода под ъгъл до 60° на някоя страна спрямо вертикалата не трябва да оказва вредно въздействие.
4	Защита срещу пликскаща вода	Водата, пликсана срещу обвивката от всяка посока, не трябва да оказва вредно въздействие.
5	Защита срещу водна струя	Водата, подавана на струи върху обвивката от всяка посока, не трябва да оказва вредно въздействие.
6	Защита срещу мощна водна струя	Водата, подавана на мощни струи върху обвивката от всяка посока, не трябва да оказва вредно въздействие.
7	Защита срещу ефекта от временно потапяне във вода	Не трябва да бъде възможно навлизане на вода в количества, оказващи вредно въздействие, когато обвивката е временно потопена във вода при стандартизирани условия на налягане и време. Да не навлиза вода в количества
8	Защита срещу ефекта от продължително потапяне във вода	Не трябва да бъде възможно навлизане на вода в количества, оказващи вредно въздействие, когато обвивката е продължително потопена във вода при условия, които трябва да се съгласуват между производителя и потребителя, но които са по-сурови от условията за цифра 7. Да не навлиза вода в количества

Добавената буква показва степента на защита на хората срещу достъп до опасни части.

Добавените букви се използват:

- само ако действителната защита срещу достъп до опасни части е по-висока от тази, означена чрез първата характеристична цифра; или

- ако е означена само защитата срещу достъп до опасни части, а първата характеристична цифра е заменена с X.

Степени на защита срещу достъп до опасни части, означени с добавена буква

Таблица 4

Степен на защита		
Добавена буква	Кратко описание	Определение
A	Защита срещу достъп с опакото на ръка	Пробникът за достъп - сфера с диаметър 50mm, е на достатъчно разстояние от опасните части.
B	Защита срещу достъп с пръст	Изпитвателният пръст със стъпки с диаметър 12 mm и с дължина 80 mm е на достатъчно разстояние от опасните части.
C	Защита срещу достъп с инструмент	Пробникът за достъп с диаметър 2,5 mm и с дължина 100 mm е на достатъчно разстояние от опасните части.
D	Защита срещу достъп с тел	Пробникът за достъп с диаметър 1,0 mm и с дължина 100 mm е на достатъчно разстояние от опасните части.

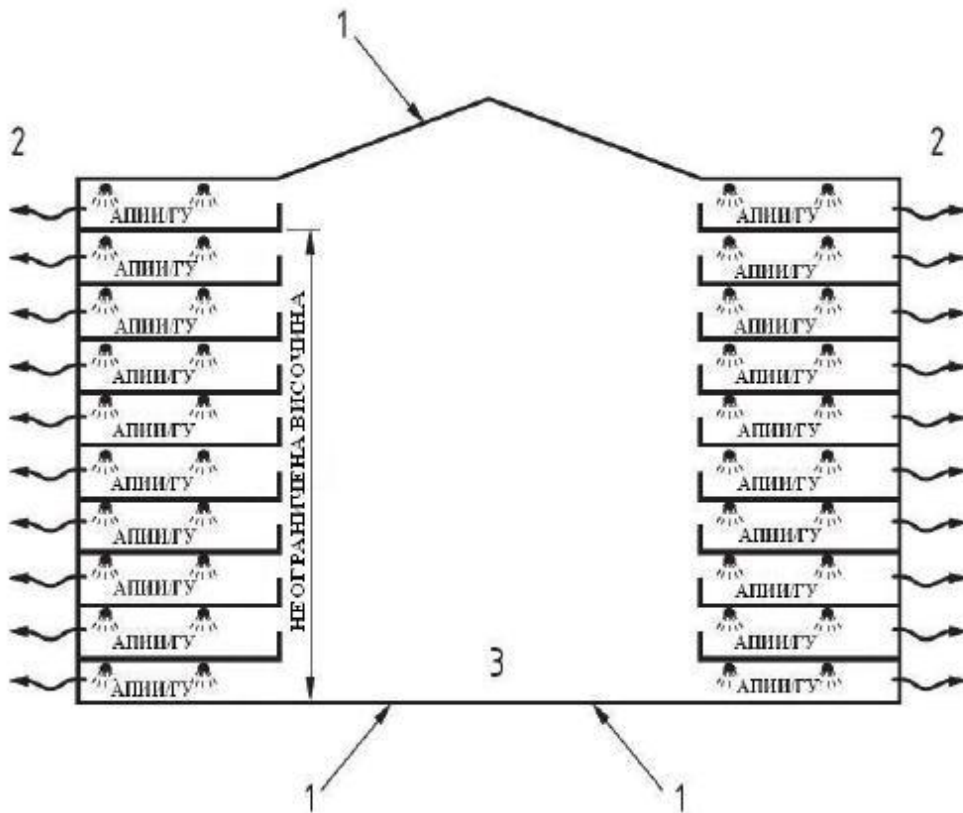
Допълнителна информация за съоръженията може да бъде показана с въвеждането на допълнителна буква след втората характеристична цифра или след добавената буква.

Допълнителна буква след втората характеристична цифра или след добавената буква

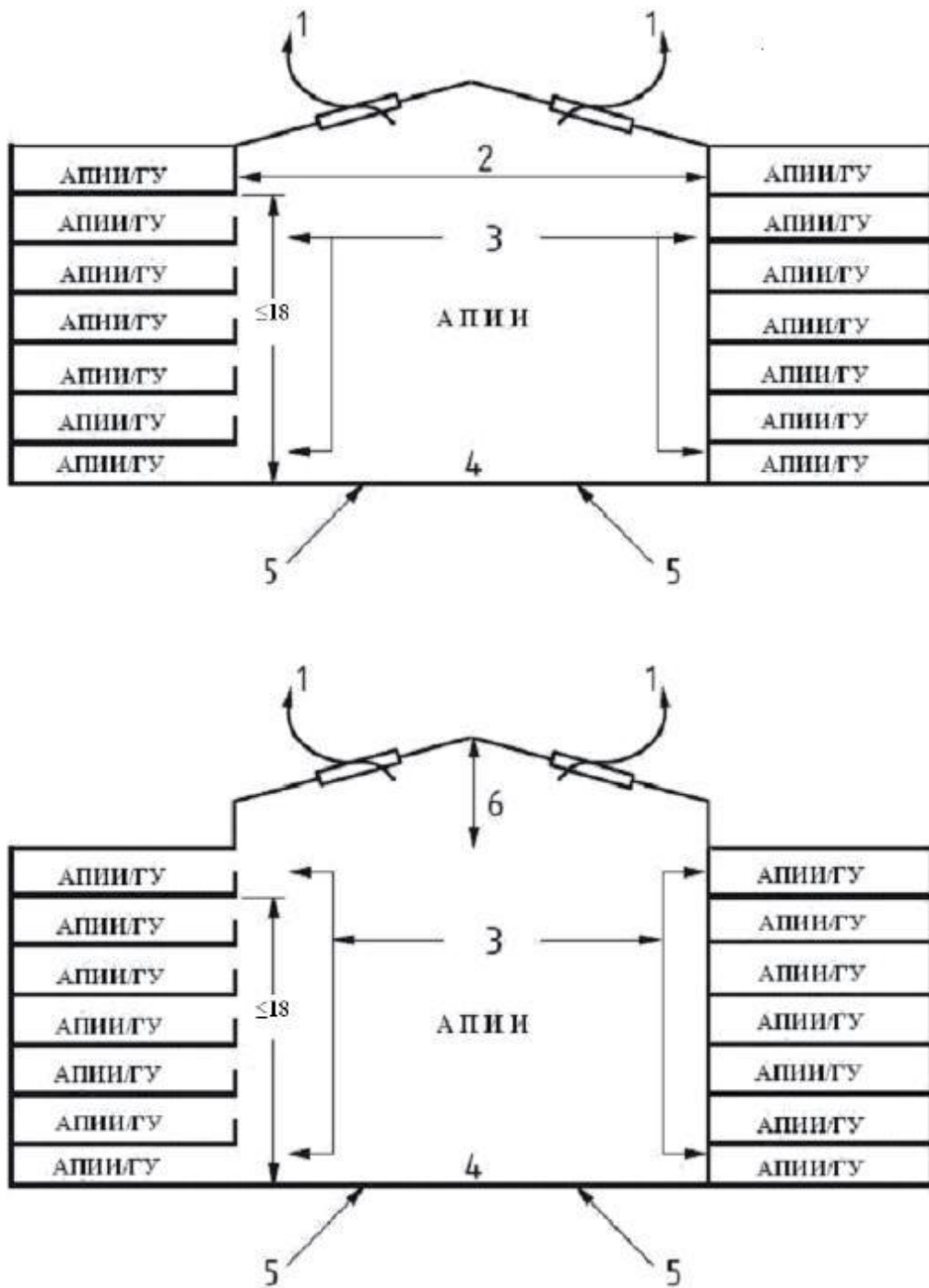
Таблица 5

Буква	Значение
H	Съоръжения за високо напрежение
M	Изпитано за вредни въздействия по време на проникване на вода, когато подвижни части на съоръжението (например ротор на въртяща машина) са в движение.
S	Изпитано за вредни въздействия по време на проникване на вода, когато подвижни части на съоръженията (например ротор на въртяща машина) не са в движение.
W	Подходящо за употреба при точно определени атмосферни условия и предвидени допълнителни защитни мерки и процеси.

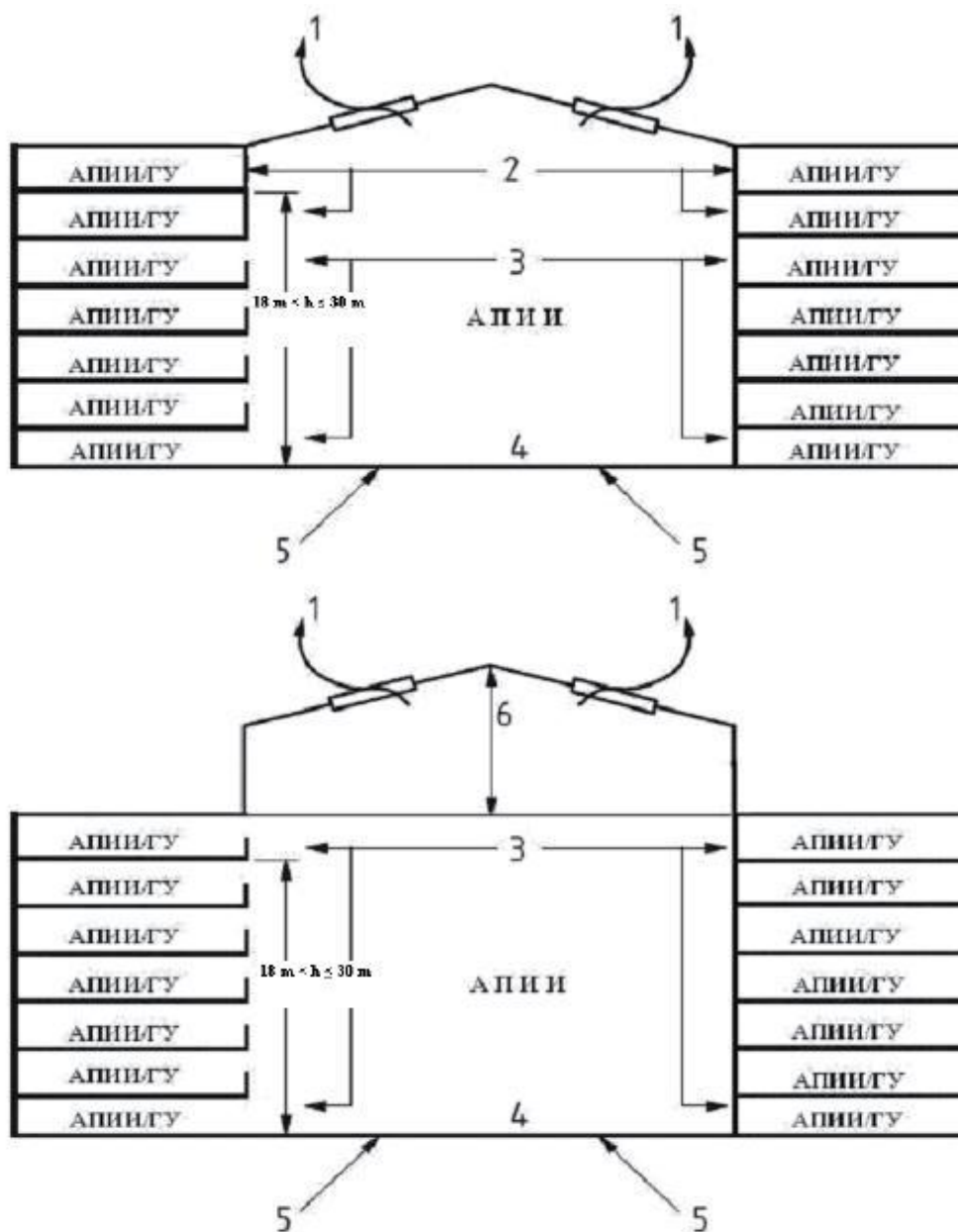
Приложение № 11 към чл. 308, ал. 2  
(Изм. - ДВ, бр. 75 от 2013 г.)



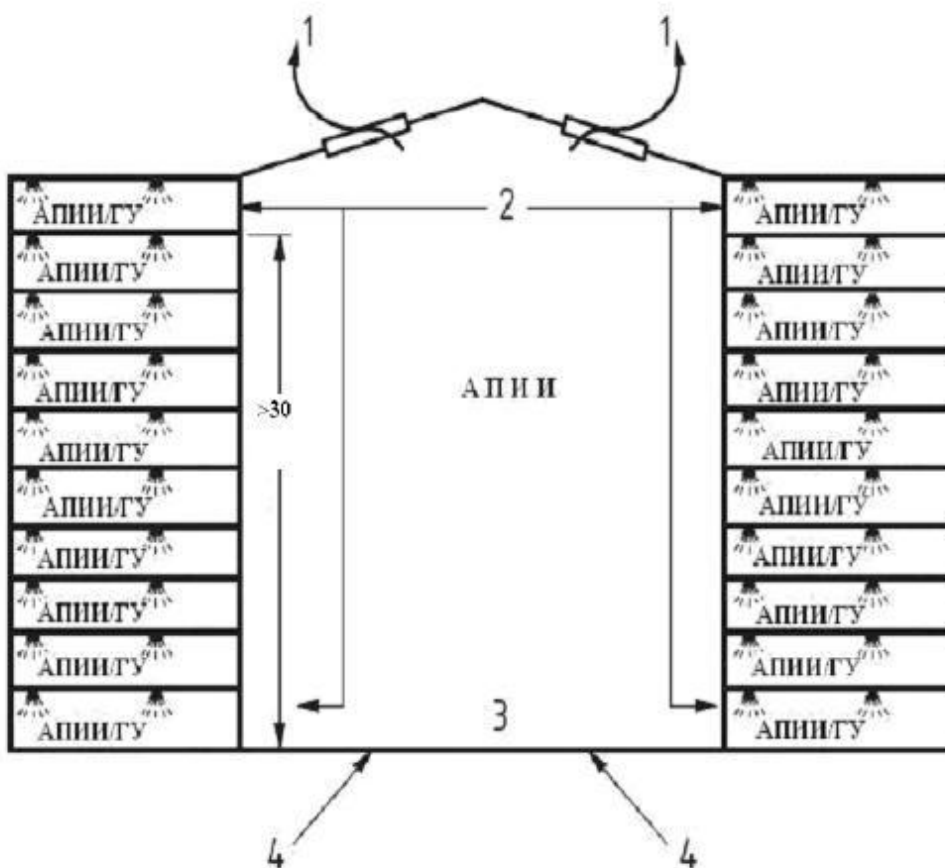
Фиг. 1. Строежи от клас на функционална пожарна опасност Ф4 и Ф5; атриум с височина над 30 m, отворен към съседните етажи: 1 - нагнетателна вентилация (отвори за подаване на въздух); 2 - вентилационна система за отвеждане на дим и топлина на всеки етаж, изчислена за 4-кратен въздухообмен за час на обема на етажа плюс обема на атриума; 3 - липса на горимо натоварване в основата на атриума; автоматична пожарогасителна инсталация; АПИИ - автоматична пожароизвестителна инсталация; ГУ - гласово уведомяване



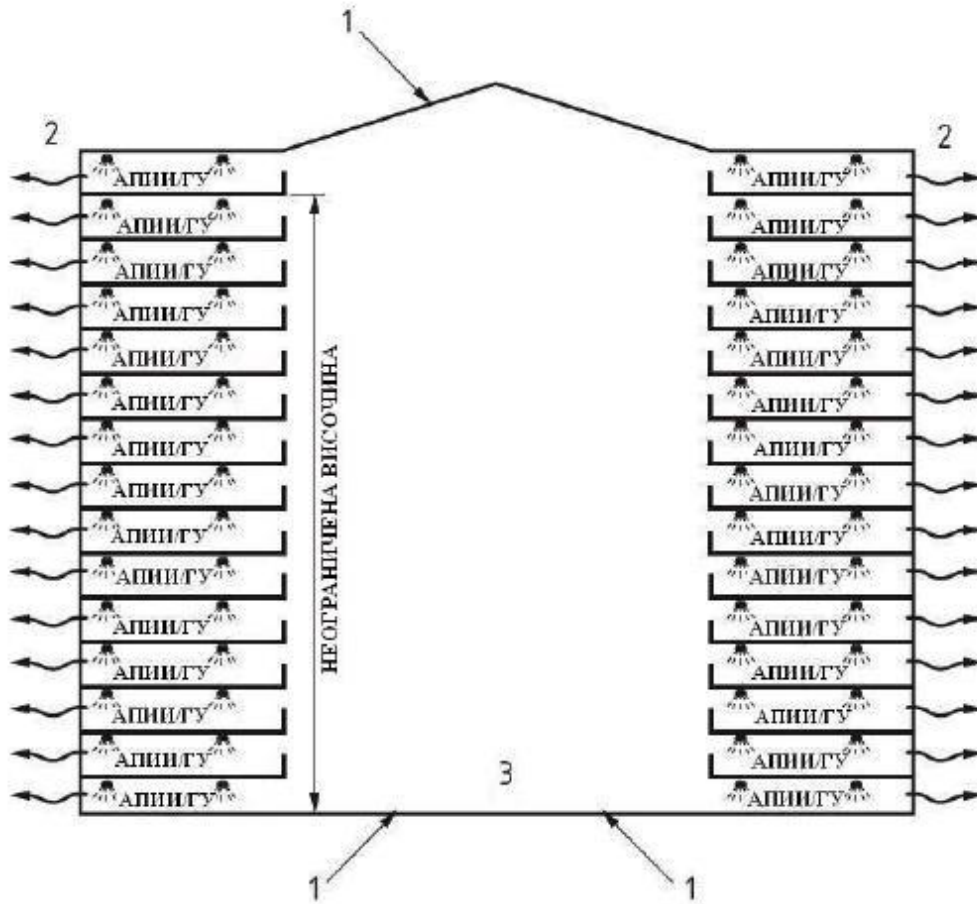
Фиг. 2. Строежи от клас на функционална пожарна опасност Ф4 и Ф5; атриум с височина до 18 m, отворен или затворен към съседните етажи: 1 - димен люк с площ 10 % от площта на най-големия атриумен отвор в междуетажна конструкция или вентилационна система за отвеждане на дим и топлина, изчислена за 6-кратен въздухообмен за час на обема на атриума плюс обема на най-големия съседен на атриума етаж; 2 - конструкция с огнеустойчивост Е 30 със защита на отворите до огнеустойчивост Е 30; 3 - отворени и/или затворени етажи към обема на атриума; 4 - горимо натоварване в основата на атриума, сравнимо с това по етажите; 5 - нагнетателна вентилация (отвори за подаване на въздух); 6 - димен резервоар с височина, равна на височината на последния съседен на атриума етаж; АПИИ - автоматична пожароизвестителна инсталация; ГУ - гласово уведомяване



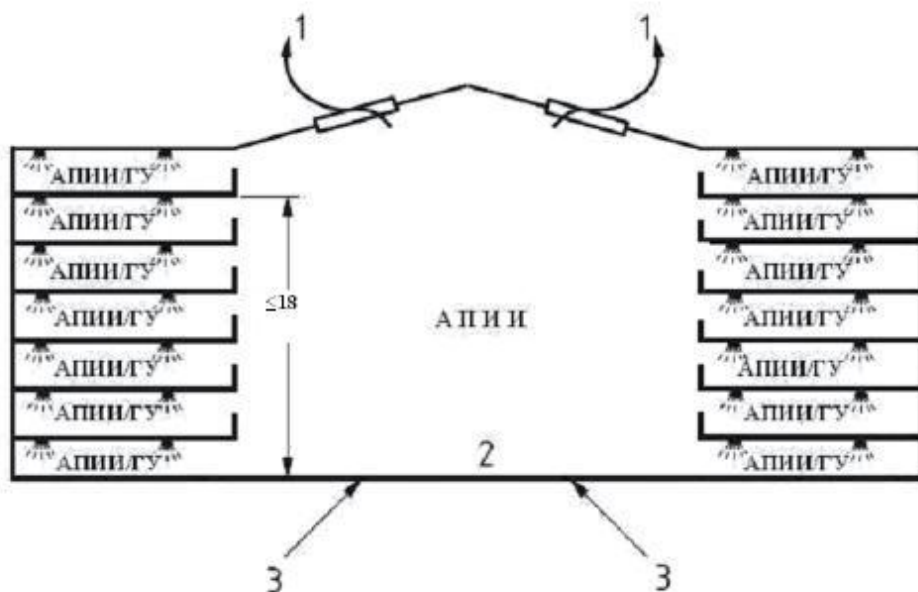
Фиг. 3. Строежи от клас на функционална пожарна опасност Ф4 и Ф5; атриум с височина над 18 до 30 m включително, отворен или затворен към съседните етажи: 1 - вентилационна система за отвеждане на дим и топлина, изчислена за 6-кратен въздухообмен за час на обема на атриума плюс обема на най-големия съседен на атриума етаж; 2 - конструкция с огнеустойчивост Е 30 със защита на отворите до огнеустойчивост Е 30; 3 - отворени и/или затворени етажи към обема на атриума; 4 - горимо натоварване в основата на атриума, сравнено с това по етажите; 5 - нагнетателна вентилация (отвори за подаване на въздух); 6 - димен резервоар с височина, равна на височината на последните два съседни на атриума етажи; АПИИ - автоматична пожароизвестителна инсталация; ГУ - гласово уведомяване



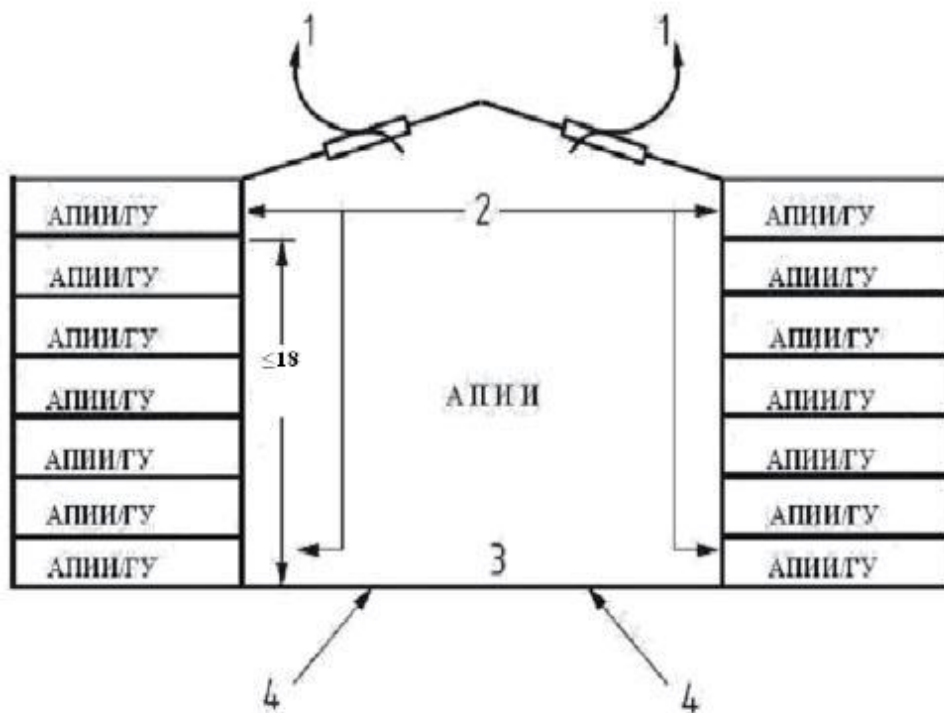
Фиг. 4. Строежи от клас на функционална пожарна опасност Ф4 и Ф5; атриум с височина над 30 m, затворен към съседните етажи с конструкция с огнеустойчивост Е 30: 1 - вентилационна система за отвеждане на дим и топлина, изчислена за 4-кратен въздухообмен за час на обема на атриума плюс обема на най-големия съседен на атриума етаж; 2 - конструкция с огнеустойчивост Е 30 със защита на отворите до огнеустойчивост Е 30; 3 - разполагане на преместваеми горими материали и на горимо оборудване в атриума се разрешава на групи с обща маса до 160 kg, с единична площ не по-голяма от 10 m<sup>2</sup>, отдалечени една от друга на разстояние най-малко 4 m; 4 - нагнетателна вентилация (отвори за подаване на въздух); автоматична пожарогасителна инсталация; АП И И - автоматична пожароизвестителна инсталация; Г У - гласово уведомяване



Фиг. 5. Строежи от клас на функционална пожарна опасност Ф2 и Ф3; атриум с височина над 30 m, отворен към съседните етажи: 1 - нагнетателна вентилация (отвори за подаване на въздух); 2 - вентилационна система за отвеждане на дим и топлина на всеки етаж, изчислена за 4-кратен въздухообмен за час на обема на етажа плюс обема на атриума; 3 - липса на горимо натоварване в основата на атриума; автоматична пожарогасителна инсталация; АПИИ - автоматична пожароизвестителна инсталация; ГУ - гласово уведомяване



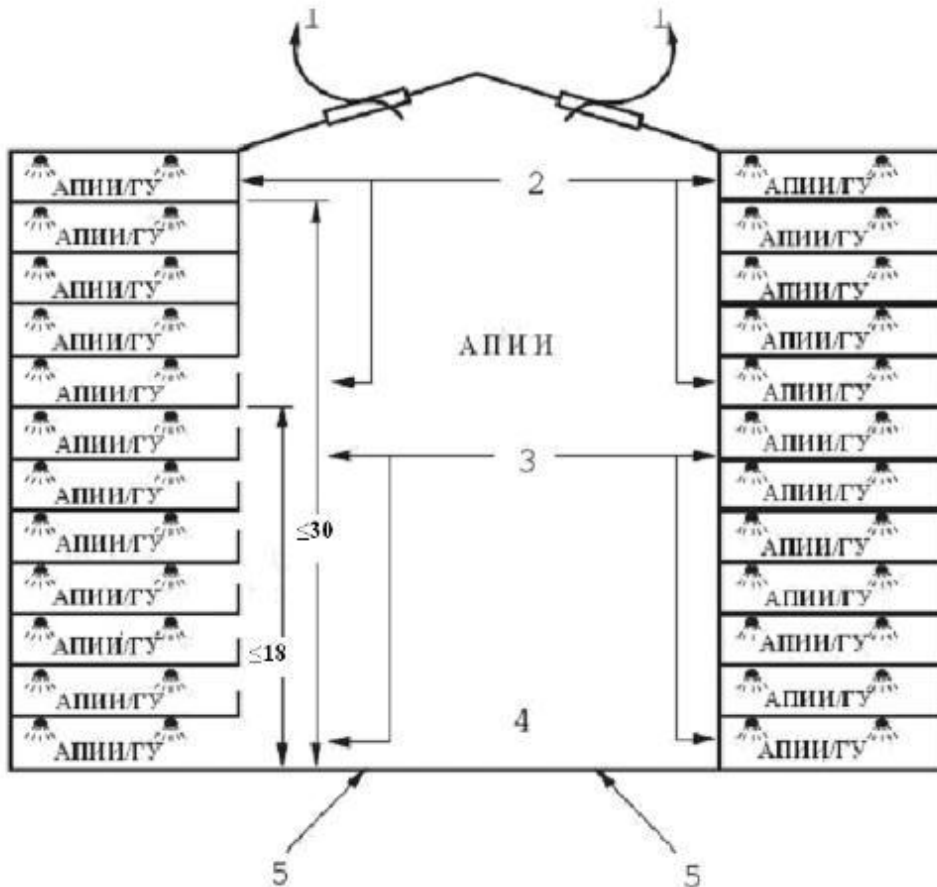
Фиг. 6. Строежи от клас на функционална пожарна опасност Ф2 и Ф3; атриум с височина до 18 m включително, отворен към съседните етажи: 1 - димен люк с площ 10 % от площта на най-големия атриумен отвор в междуетажна конструкция или вентилационна система за отвеждане на дим и топ-лина, изчислена за 4-кратен въздухообмен на обема на атриума плюс обема на най-големия съседен на атриума етаж; 2 - разполагане на преместваеми горими материали и на горимо оборудване в атриума се разрешава на групи с обща маса до 160 kg, с единична площ не по-голяма от 10 m<sup>2</sup>, отдалечени една от друга на разстояние най-малко 4 m; 3 - нагнетателна вентилация (отвори за подаване на въздух); автоматична пожарогасителна инсталация; АП И И - автоматична пожароизвестителна инсталация; Г У - гласово уведомяване



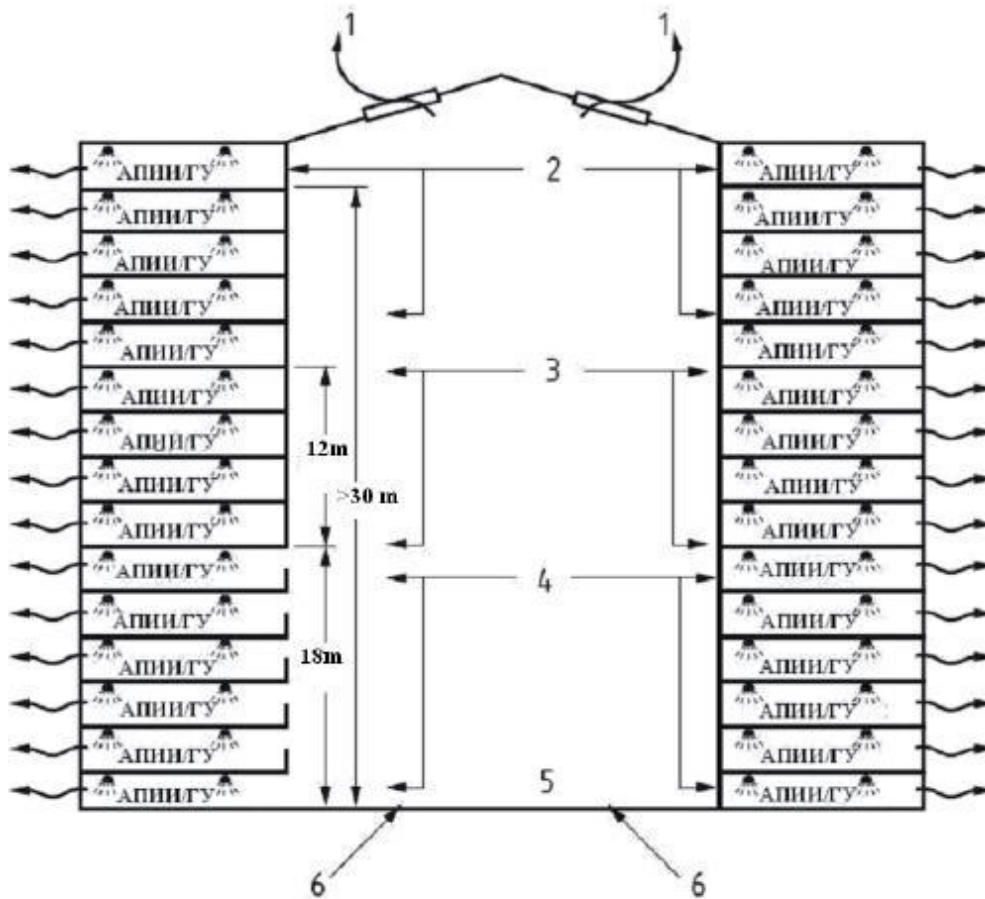
Фиг. 7. Строежи от клас на функционална пожарна опасност Ф2 и Ф3; атриум с височина до 18 m включително, затворен към съседните етажи с конструкция с огнеустойчивост Е1 30: 1 - димен люк с площ 10 % от площта на най-големия атриумен отвор в междуетажна конструкция



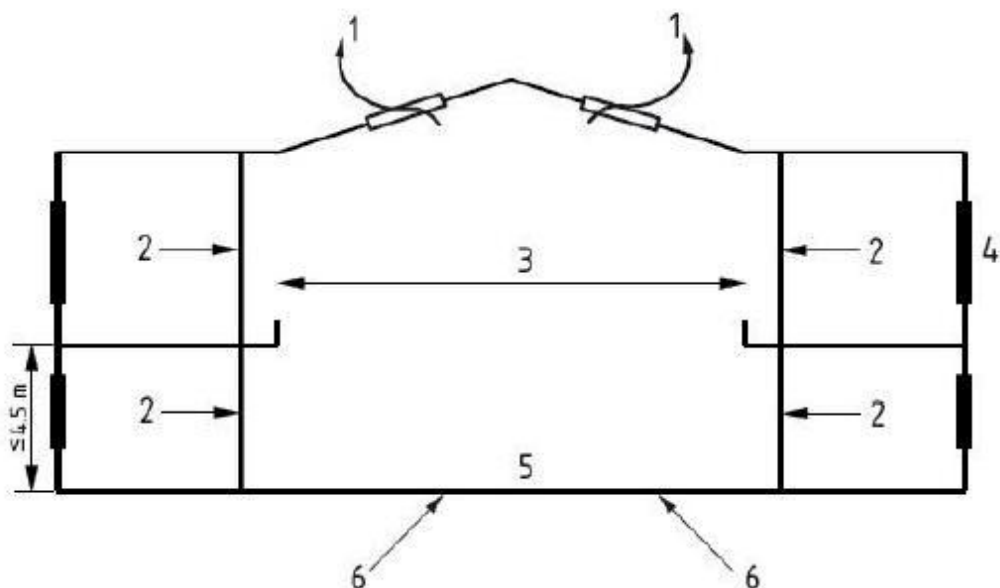
или вентилационна система за отвеждане на дим и топлина, изчислена за 6-кратен въздухообмен за час на обема на атриума плюс обема на най-големия съседен на атриума етаж; 2 - конструкция с огнеустойчивост EI 30 със защита на отворите до огнеустойчивост EI 30; 3 - разполагане на преместваеми горими материали и на горимо оборудване в атриума се разрешава на групи с обща маса до 160 kg, с единична площ не по-голяма от 10 m<sup>2</sup>, отдалечени една от друга на разстояние най-малко 4 m; 4 - нагнетателна вентилация (отвори за подаване на въздух); АПНИИ - автоматична пожароизвестителна инсталация; ГУ - гласово уведомяване



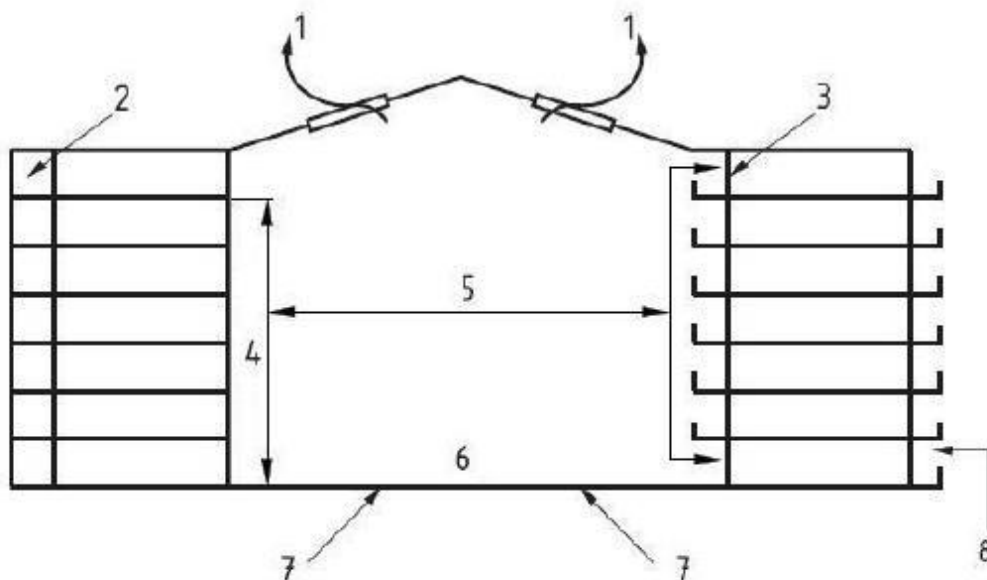
Фиг. 8. Строежи от клас на функционална пожарна опасност Ф2 и Ф3; атриум с височина до 30 m включително, частично отворен към съседните етажи: 1 - вентилационна система за отвеждане на дим и топлина, изчислена за 4-кратен въздухообмен за час на обема на атриума плюс обема на най-големия съседен на атриума етаж; 2 - конструкция с огнеустойчивост EI 30 със защита на отворите до огнеустойчивост EI 30; 3 - отворени и/или затворени етажи към обема на атриума; 4 - разполагане на преместваеми горими материали и на горимо оборудване в атриума се разрешава на групи с обща маса до 160 kg, с единична площ не по-голяма от 10 m<sup>2</sup>, отдалечени една от друга на разстояние най-малко 4 m; 5 - нагнетателна вентилация (отвори за подаване на въздух); автоматична пожарогасителна инсталация; АПНИИ - автоматична пожароизвестителна инсталация; ГУ - гласово уведомяване



Фиг. 9. Строежи от клас на функционална пожарна опасност Ф2 и Ф3; атриум с височина над 30 m, частично отворен към съседните етажи: 1 - вентилационна система за отвеждане на дим и топлина, изчислена за 4-кратен въздухообмен за час на обема на атриума плюс обема на най-големия съседен на атриума етаж; 2 - конструкция с огнеустойчивост EI 60 със защита на отворите до огнеустойчивост EI 60; 3 - конструкция с огнеустойчивост EI 30 със защита на отворите до огнеустойчивост EI 30; 4 - отворени и/или затворени етажи към обема на атриума; 5 - разполагане на преместваеми горими материали и на горимо оборудване в атриума се разрешава на групи с обща маса до 160 kg, с единична площ не по-голяма от 10 m<sup>2</sup>, отдалечени една от друга на разстояние най-малко 4 m; 6 - нагнетателна вентилация (отвори за подаване на въздух); автоматична пожарогасителна инсталация; АПИИ - автоматична пожароизвестителна инсталация; ГУ - гласово уведомяване

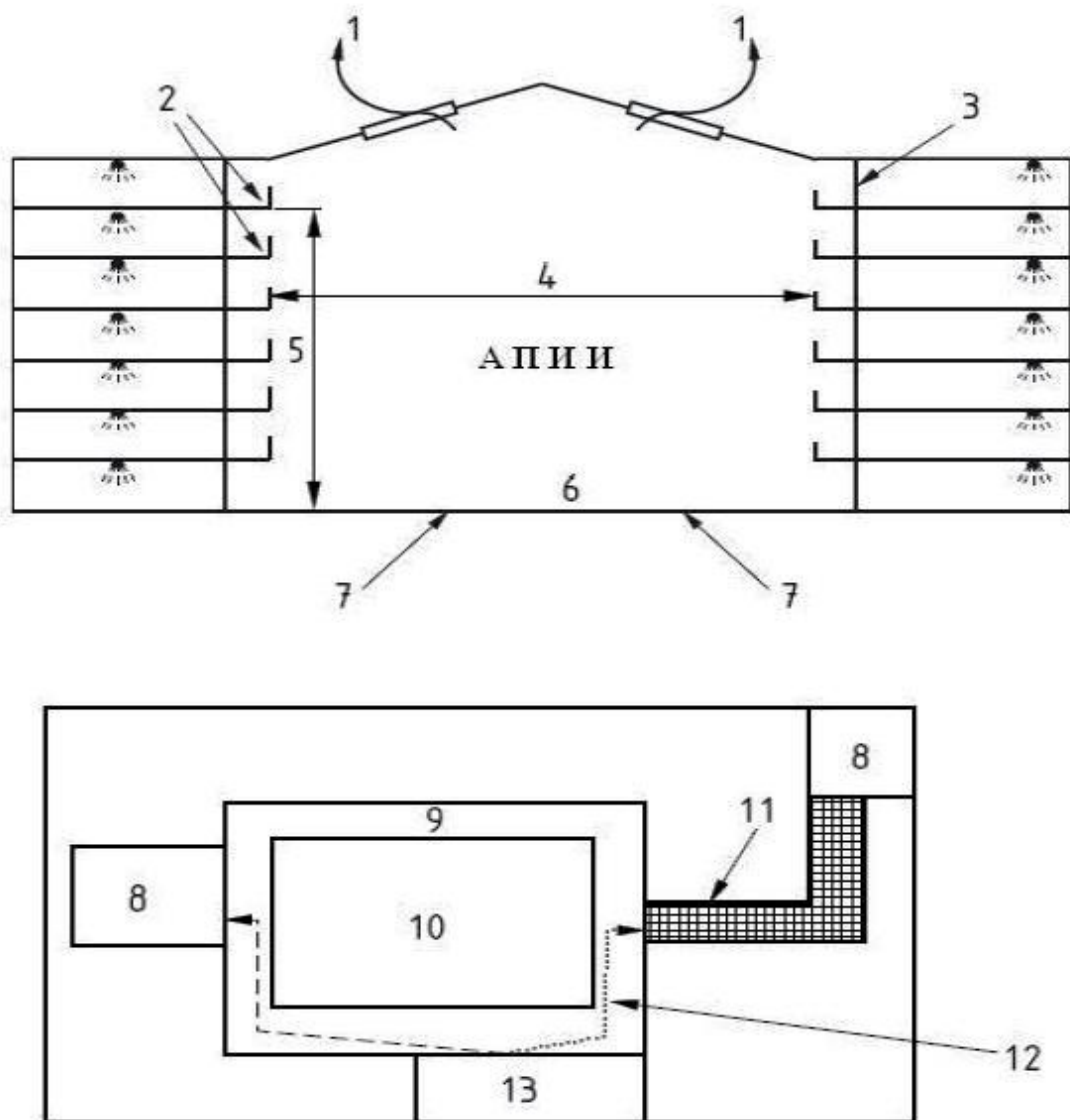


Фиг. 10. Строежи от клас на функционална пожарна опасност Ф1.3 и Ф1.4, както и общежития и пансиони от подклас на функционална пожарна опасност Ф1.2; таванът на най-високо разположения съседен на атриума етаж със спални помещения е на височина до 4,5 m включително от котата на прилежащия терен: 1 - димен люк с площ 10 % от площта на най-големия атриумен отвор в междуетажна конструкция или вентилационна система за отвеждане на дим и топлина, изчислена за 6-кратен въздухообмен за час на обема на атриума плюс обема на най-големия съседен на атриума етаж; 2 - конструкция с огнеустойчивост EI 60 със защита на отворите до огнеустойчивост EI 60; 3 - отворени към атриума балкони; 4 - външна стена с прозорец; 5 - не се ограничава горимото натоварване в основата на атриума; 6 - нагнетателна вентилация (отвори за подаване на въздух)



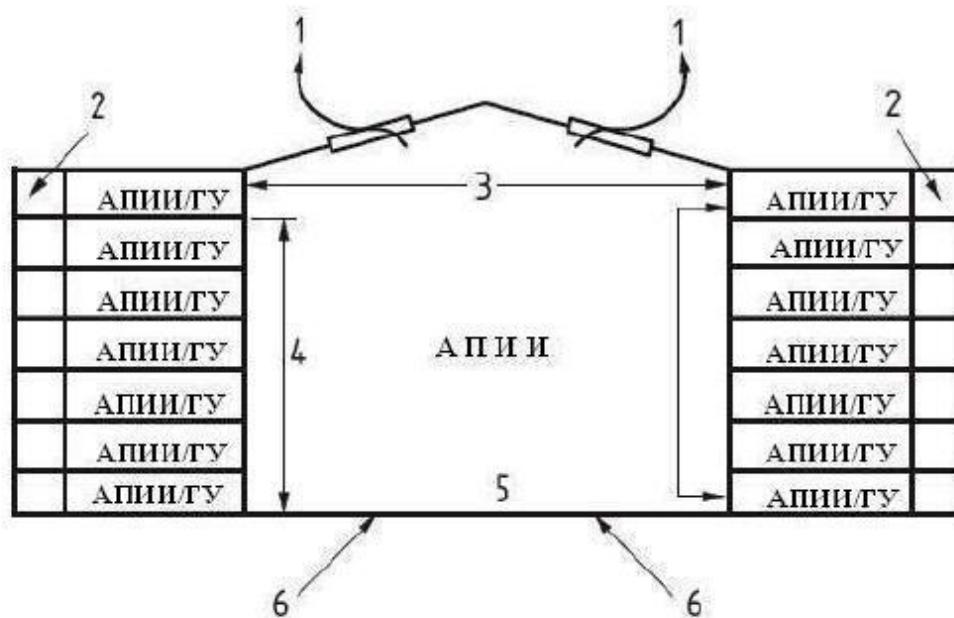
Фиг. 11. Строежи от клас на функционална пожарна опасност Ф1.3 и Ф1.4, както и общежития и пансиони от подклас на функционална пожарна опасност Ф1.2; таванът на най-високо разположения съседен на атриума етаж със спални помещения е на височина над 4,5 m от котата на прилежащия терен: 1 - вентилационна система за отвеждане на дим и топлина, изчислена за 6-кратен въздухообмен за час на обема на атриума плюс обема на най-големия

съседен на атриума етаж; 2 - защитен евакуационен път без връзка с атриума; 3 - конструкция с огнеустойчивост EI 60 със защита на отворите до огнеустойчивост EI 60; 4 - неограничена височина; 5 - отворени към атриума балкони; 6 - не се ограничава горимото натоварване в основата на атриума; 7 - нагнетателна вентилация (отвори за подаване на въздух); 8 - открит към околната среда евакуационен път без връзка с атриума; ГУ - гласово уведомяване (ако се изисква за еквивалентна сграда без атриум)

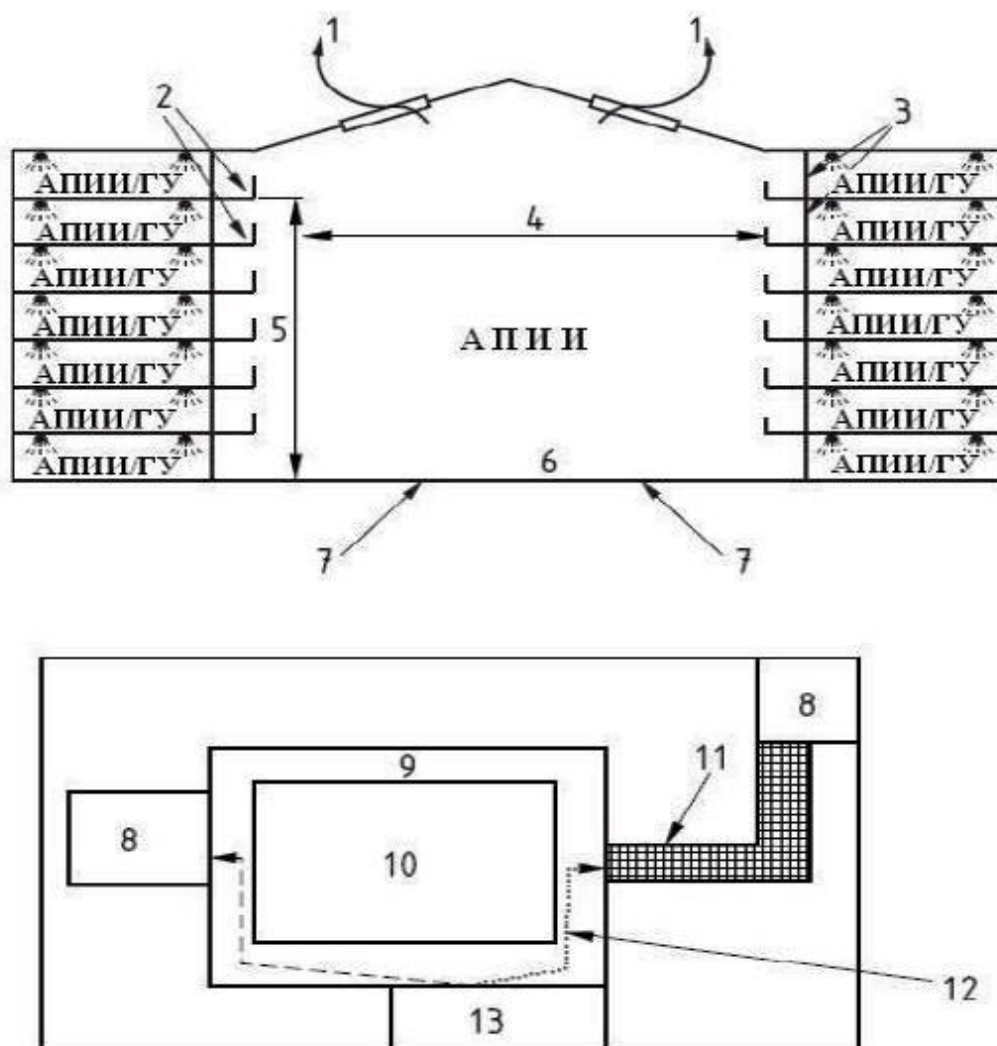


Фиг. 12. Строежи от клас на функционална пожарна опасност Ф1.3 и Ф1.4, както и общежития и пансиони от подклас на функционална пожарна опасност Ф1.2; таванът на най-високо разположения съседен на атриума етаж със спални помещения е на височина над 4,5 m от котата на прилежащия терен: 1 - вентилационна система за отвеждане на дим и топлина, изчислена за 6-кратен въздухообмен за час на обема на атриума плюс обема на най-големия съседен на атриума етаж; 2 - осигурени два евакуационни пътя от помещение, през открити към атриума балкони, към две евакуационни стълбища/крайни изходи; 3 - конструкция с огнеустойчивост EI 60 със защита на отворите до огнеустойчивост EI 60; 4 - отворени към атриума балкони; 5 - неограничена височина; 6 - разполагане на преместваеми горими материали и на горимо оборудване в атриума се разрешава на групи с обща маса до 160 kg, с

единична площ не по-голяма от  $10 \text{ m}^2$ , отдалечени една от друга на разстояние най-малко  $4 \text{ m}$ ; 7 - нагнетателна вентилация (отвори за подаване на въздух); 8 - евакуационно стълбище/краен изход; 9 - отворен към атриума балкон; 10 - атриум; 11 - евакуационен коридор, защитен със стени с огнеустойчивост EI 60 и самозатварящи се врати с огнеустойчивост EI 60; 12 - максимална дължина  $18 \text{ m}$  на евакуационния път през отворен към атриума балкон; 13 - апартамент/спално помещение; автоматична пожарогасителна инсталация; ГУ - гласово уведомяване (ако се изисква за еквивалентна сграда без атриум)



Фиг. 13. Строежи от клас на функционална пожарна опасност Ф1.1 и Ф1.2 (с изключение на общежития и пансионни); защитен от атриума евакуационен път: 1 - вентилационна система за отвеждане на дим и топлина, изчислена за 6-кратен въздухообмен за час на обема на атриума плюс обема на най-големия съседен на атриума етаж; 2 - евакуационен път без връзка с атриума; 3 - конструкция с огнеустойчивост EI 30 със защита на отворите до огнеустойчивост EI 30; 4 - неограничена височина; 5 - разполагане на преместваеми горими материали и на горимо оборудване в атриума се разрешава на групи с обща маса до  $160 \text{ kg}$ , с единична площ не по-голяма от  $10 \text{ m}^2$ , отдалечени една от друга на разстояние най-малко  $4 \text{ m}$ ; 6 - нагнетателна вентилация (отвори за подаване на въздух); АП И И - автоматична пожароизвестителна инсталация; ГУ - гласово уведомяване



Фиг. 14. Строежи от клас на функционална пожарна опасност Ф1.1 и Ф1.2 (с изключение на общежития и пансиони); евакуационният път от помещенията преминава през атриума: 1 - вентилационна система за отвеждане на дим и топлина, изчислена за 6-кратен въздухообмен за час на обема на атриума плюс обема на най-големия съседен на атриума етаж; 2 - осигурени два евакуационни пътя от помещение, през открити към атриума балкони, към две евакуационни стълбища/крайни изходи; 3 - конструкция с огнеустойчивост EI 30 със защита на отворите до EI 30; 4 - отворени към атриума балкони; 5 - неограничена височина; 6 - разполагане на преместваеми горими материали и на горимо оборудване в атриума се разрешава на групи с обща маса до 160 kg, с единична площ не по-голяма от 10 m<sup>2</sup>, отдалечени една от друга на разстояние най-малко 4 m; 7 - нагнетателна вентилация (отвори за подаване на въздух); 8 - евакуационно стълбище/краен изход; 9 - отворен към атриума балкон; 10 - атриум; 11 - евакуационен коридор, защитен със стени с огнеустойчивост EI 60 и самозатварящи се врати с огнеустойчивост EI 60; 12 - максимална дължина 18 m на евакуационния път през отворен към атриума балкон; 13 - апартамент/спално помещение; автоматична пожарогасителна инсталация; АПИИ - автоматична пожароизвестителна инсталация; ГУ - гласово уведомяване.